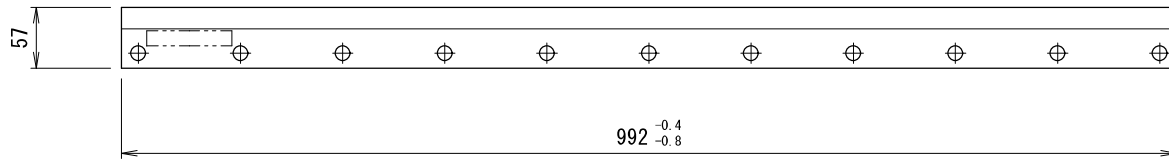
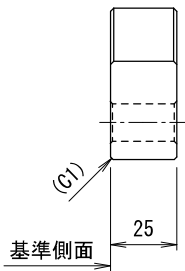
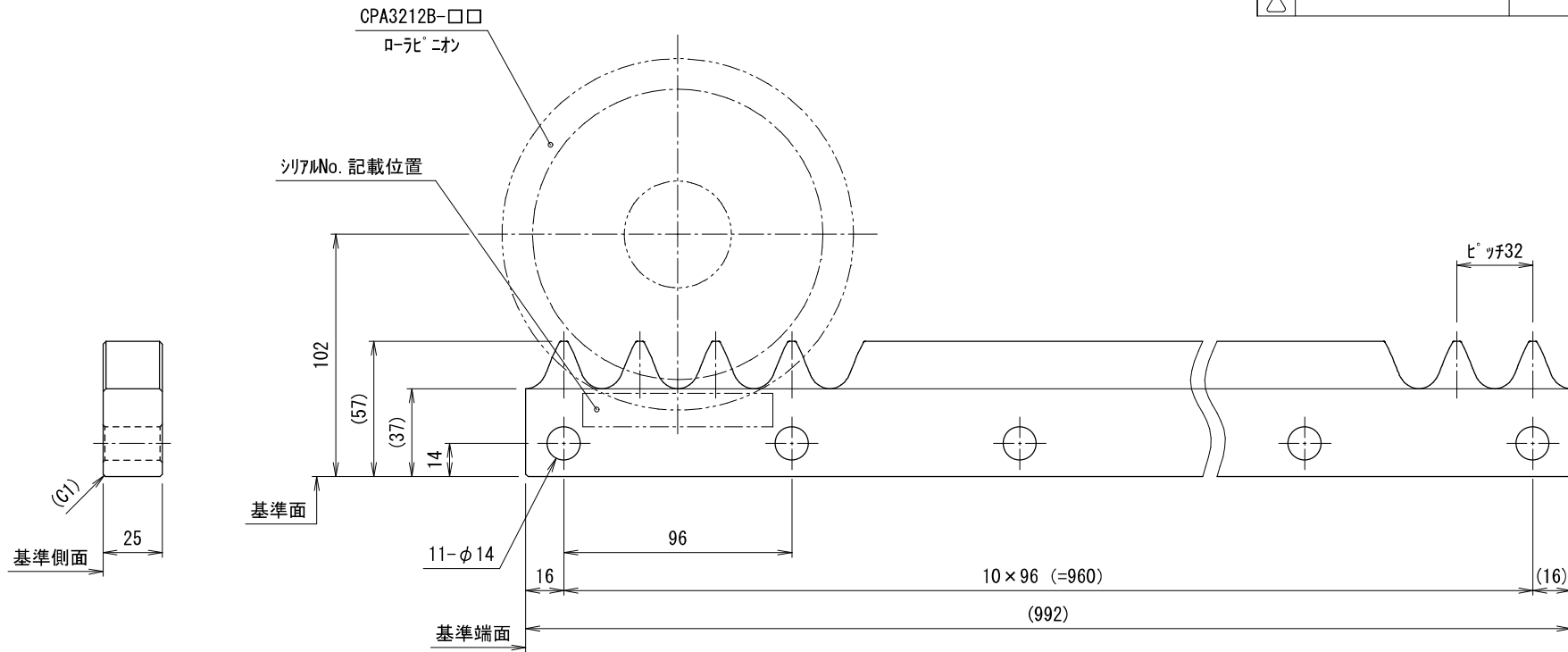


貴社図面番号

記号	内容	日付	記入者	箇所
△				
△				
△				



全体図 (1:5)

型 式	CRE3212A-□CF-L992 注1)	
仕様内容	許容動定格荷重	3600 N
	許容静定格荷重	5400 N
	全長	992 mm
	ピッチ	32 mm
	歯数	31 歯
	質量	8.3 kg
表面処理	注1) 1: 処理なし 4: 黒染	

出図  
'21.06.23  
技術部

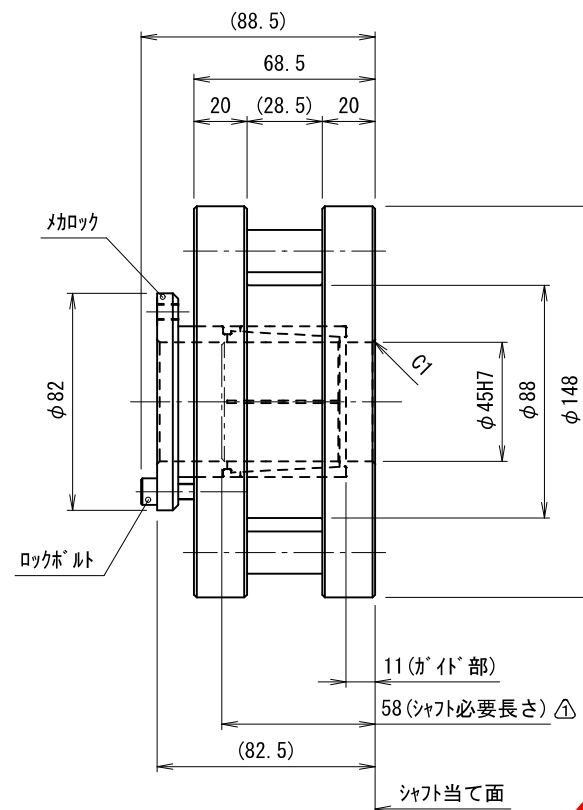
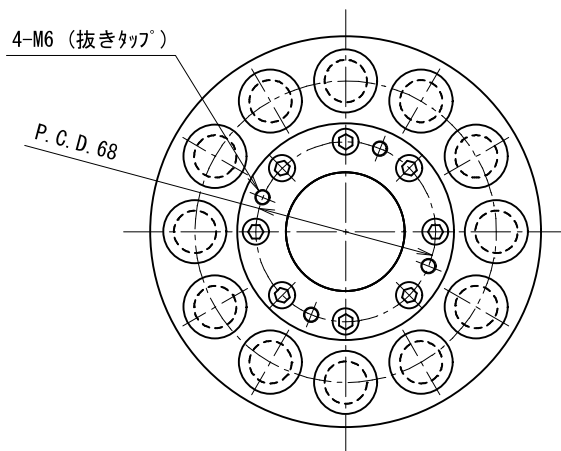
カタログ記載寸法については、改良の為 変更させて頂くことがあります。

・型式内の □ は、表面処理をワシントン記号で選択。

尺度 単位 mm 1 : 2	認可  技術 13.11.15 尾崎	検査  技術 13.11.13 福岡	製図 岸 日付 2013.11.13	図名 カムラック 外形図 図番 GR3294003
----------------------	--------------------------------	--------------------------------	-----------------------	------------------------------

貴社図面番号

記号	内容	日付	記入者	箇所
△	シャフト必要長さ追記 (No. T-0037)	2012.05.08	川島	1
△				
△				



型 式	CPA3212B-□□ 注1) 注2)	
仕様内容	精度等級 注2)	A : 並級 B : 精密級
	モジュール	9.5 mm
	歯数	12 歯
	質量	6.4 kg
	慣性モーメント	$169 \times 10^{-4} \text{ kg} \cdot \text{m}^2$
	ロックボルト	M6
	ロックボルト締付トルク	12.0 N·m
	表面処理 注1)	1 : 処理なし 2 : 黒ロム皮膜処理 3 : 黒ロム皮膜処理 +フッ素樹脂コーティング

- ・ピッチ円直径・許容トルクは、組み合わせ相手による。
- ・型式内の □ は、精度等級・表面処理をオプション記号で選択。
- ・相手軸は、公差h7級、面相度12S以下を奨励いたします。

出図  
 '21.05.13  
 技術部

カタログ記載寸法については、改良の為 変更させて頂くことがあります。

単位 mm	尺度 1 : 2	認可 技術 12.05.23 河野	検査 技術 12.05.22 勝上	製図 早野	TCG
	日付 2008.06.19	図名 ローレニオン 外形図	図番 GR3291006	図番 1	A3

**KAMO** 加茂精工株式会社