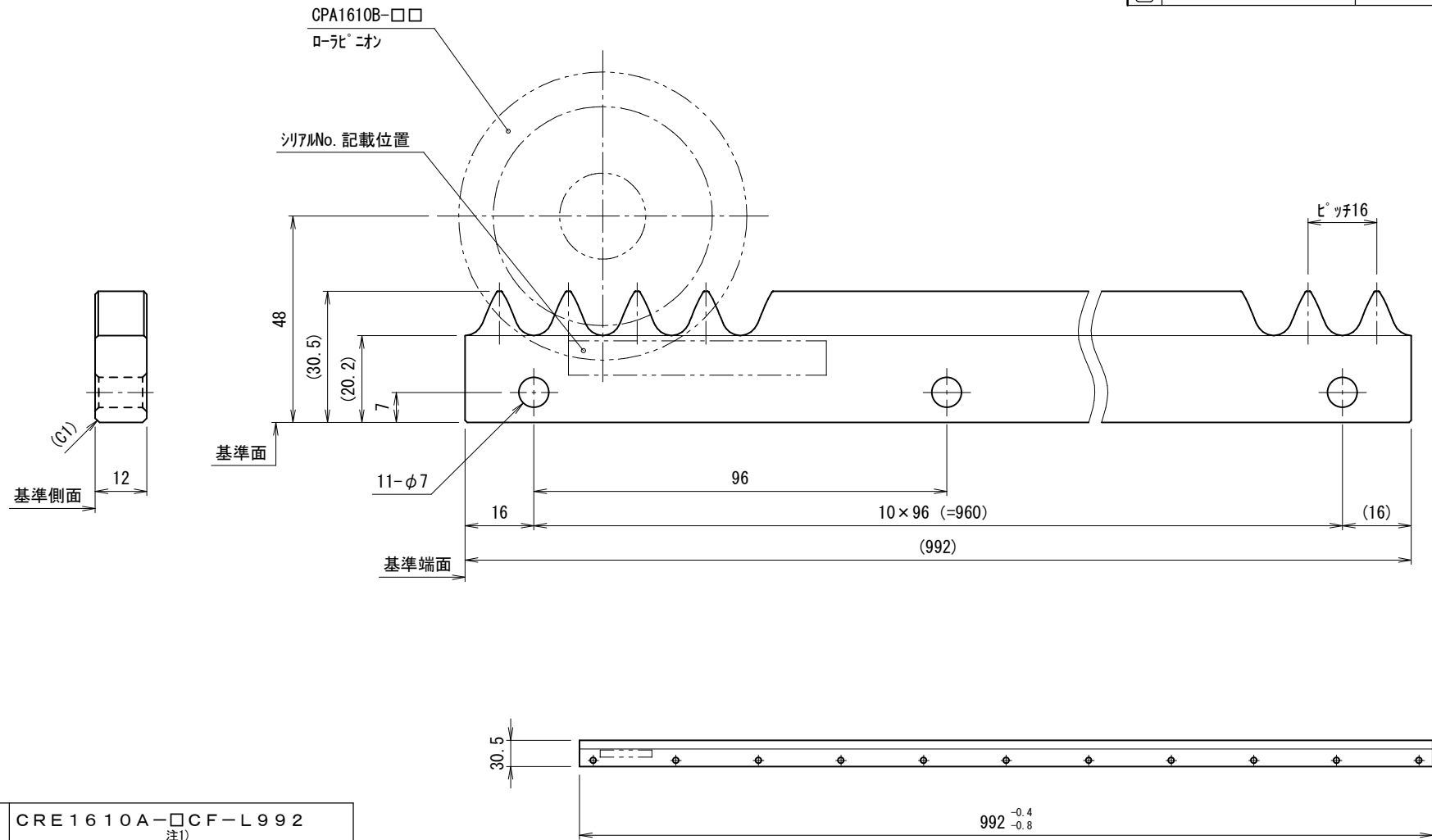


貴社図面番号

記号	内容	日付	記入者	箇所
△				
△				
△				



型 式	CRE1610A-□CF-L992 注1)	
仕様内容	許容動定格荷重	1000 N
	許容静定格荷重	1500 N
	全長	992 mm
	ピッチ	16 mm
	歯数	62 歯
	質量	2.2 kg
表面処理	注1) 1: 処理なし 4: 黒染	

出図
 '15.12.23
 技術部

全体図 (1:5)

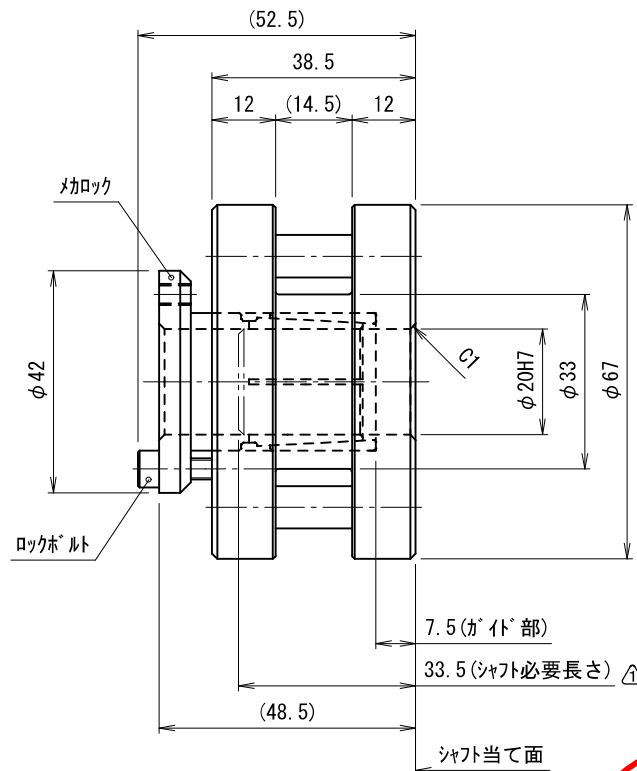
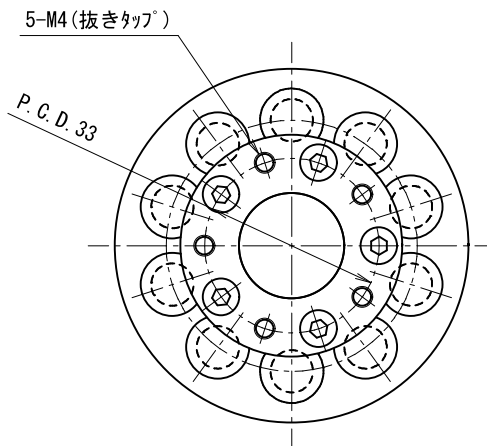
カタログ記載寸法については、改良の為 変更させて頂くことがあります。

・型式内の □ は、表面処理をオプション記号で選択。

尺度 単位 mm	1 : 1	認可 13.11.15 尾崎	検査 13.11.13 福岡	製図 岸	日付 2013.11.13	図名 カムラック 外形図	図番 GR1694003
		加茂精工株式会社		A3			

貴社図面番号

記号	内容	日付	記入者	箇所
△	シャフト必要長さ追記 (No. T-0037)	2012.05.08	川島	1
△				
△				



型 式	CPA1610B-□□ 注1) 注2)	
仕様内容	精度等級 注2)	A : 並級 B : 精密級
	モジュール	4.75 mm
	歯数	10 歯
	質量	0.71 kg
	慣性モーメント	3.93×10^{-4} kg·m ²
	ロックボルト	M4
	ロックボルト締付トルク	3.5 N·m
	表面処理 注1)	1 : 処理なし 2 : 黒ロム皮膜処理 3 : 黒ロム皮膜処理 +フッ素樹脂コーティング

- ・ピッチ円直径・許容トルクは、組み合わせ相手による。
- ・型式内の □ は、精度等級・表面処理をオプション記号で選択。
- ・相手軸は、公差h7級、面相度12S以下を奨励いたします。

出図
 21.05.13
 技術部

カタログ記載寸法については、改良の為 変更させて頂くことがあります。

単位	mm	尺度	1 : 1	認可	技術 12.05.23 河野	検査	技術 12.05.22 勝上	製図	早野	日付	2008.06.19	図名	ローレニオン 外形図	TCG	図番	GR1691006	△ 1 / 3
KAMO 加茂精工株式会社																	