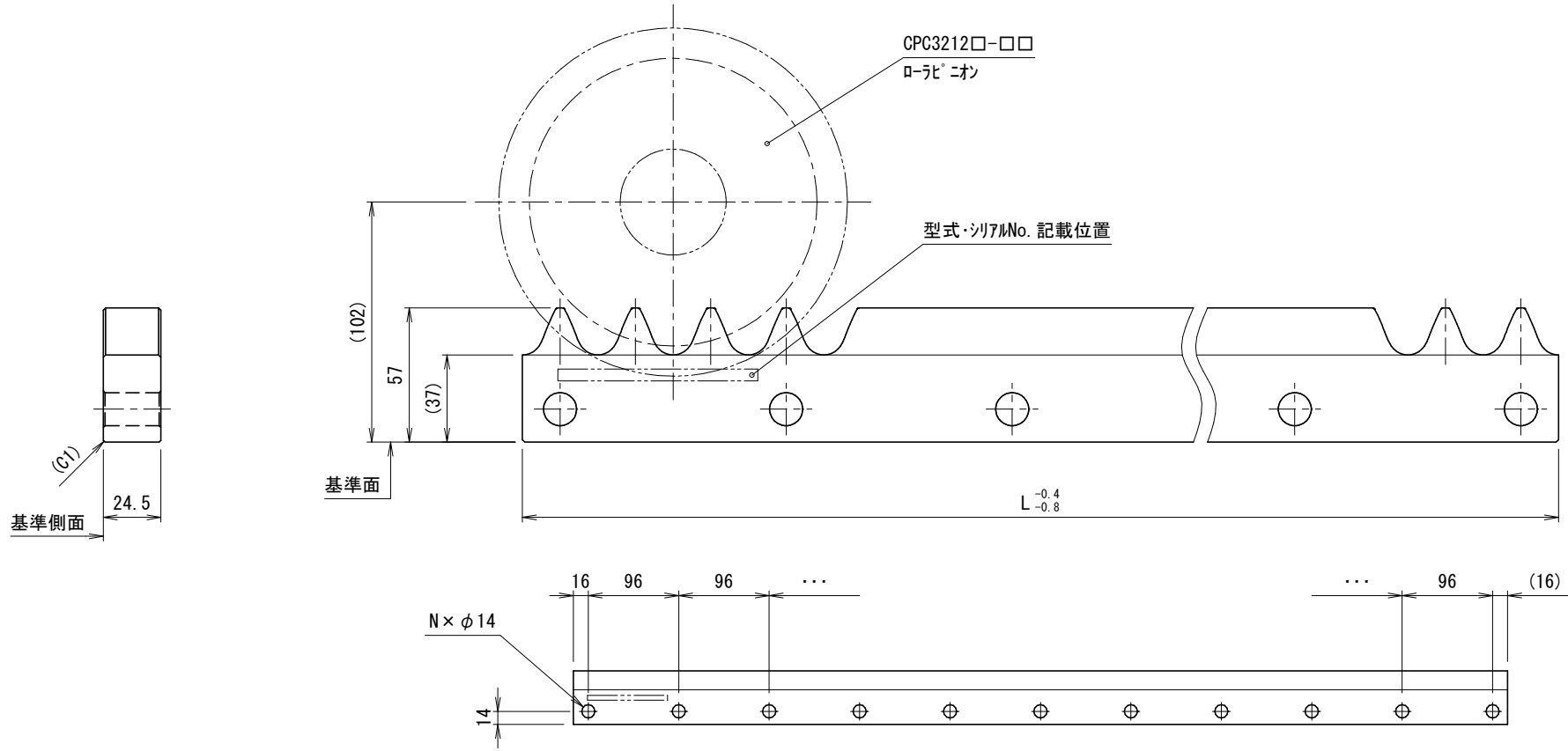


貴社図面番号

記号	内容	日付	記入者	箇所
△	記載方法変更の為図面更新	2021.02.25	東郷	1
△				
△				

△ 図面更新



全体図(1:5)

出図
 '21.04.20
 技術部

型 式	CRC3212A-□□F-L□□□ <small>注1)注2) 注3)</small>	
仕様内容	精度等級 <small>注2)</small>	A:並級 B:精密級
	ピッチ	32 mm
	基本動定格荷重	6000 N
	最大使用荷重	10500 N
	許容静定格荷重	18900 N
表面処理 <small>注1)</small>	1:処理なし 2:黒色クム皮膜処理	

全長 L <small>注3)</small>	歯数	穴数 N	質量(kg)
992	31	11	8.3
896	28	10	7.5
800	25	9	6.7
704	22	8	5.9
608	19	7	5.1
512	16	6	4.3

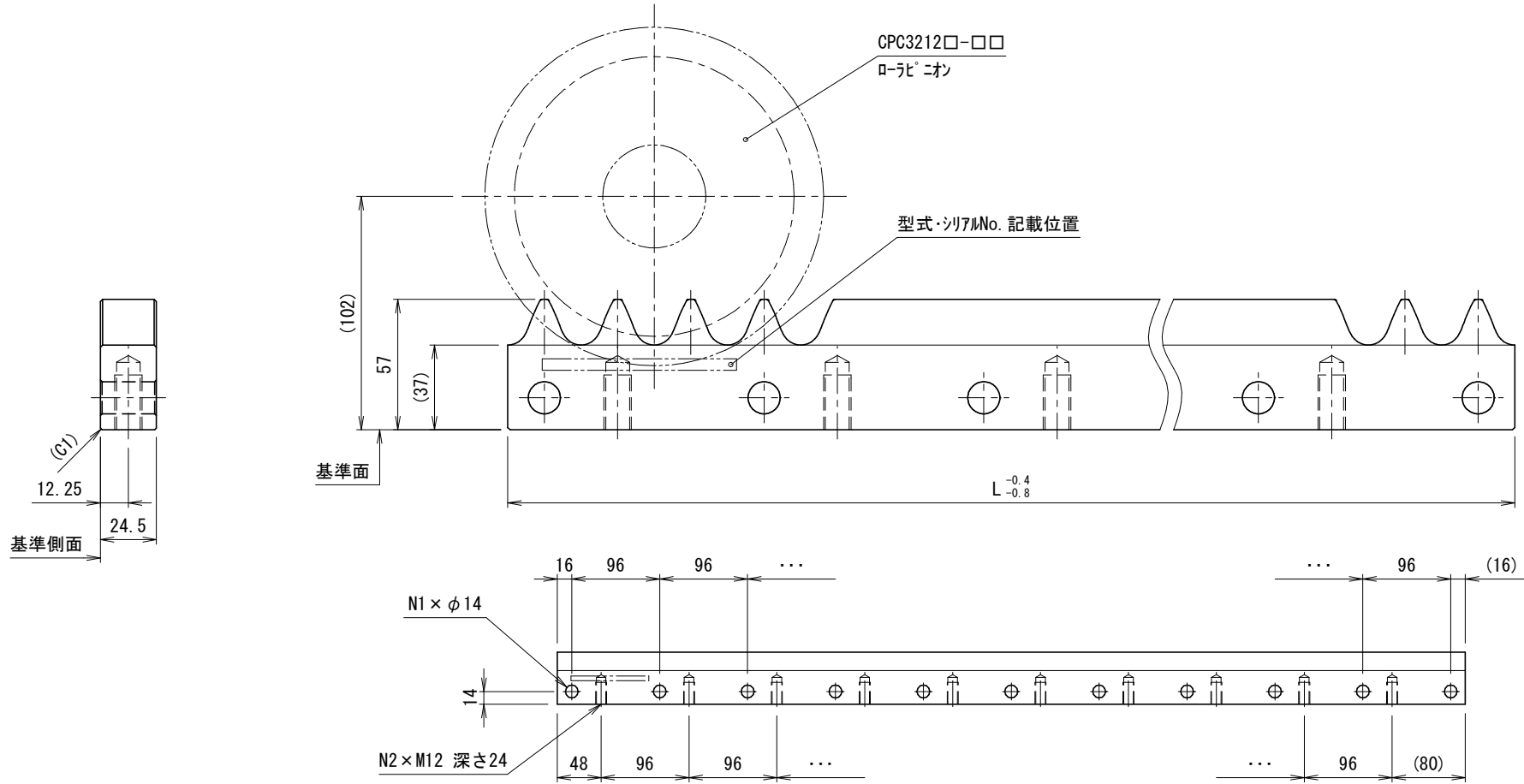
カタログに記載されている仕様については、改良の為変更させて頂くことがあります。

尺度 単位 mm	認可 1 : 2 (21.04.20 福岡)	検査 (21.04.14 川島)	製図 岸	日付 2018.07.11 図名 TCGカムラック 外形図 図番 GR3291193
			加茂精工株式会社	

貴社図面番号

記号	内容	日付	記入者	箇所
△	記載方法変更の為図面更新	2021.02.25	東郷	1
△				
△				

△ 図面更新



全体図(1:5)

出図
 '21.04.20
 技術部

型 式	CRC3212A-□□Y-L□□□ <small>注1)注2) 注3)</small>	
仕様内容	精度等級 <small>注2)</small>	A:並級 B:精密級
	ピッチ	32 mm
	基本動定格荷重	6000 N
	最大使用荷重	10500 N
	許容静定格荷重	18900 N
表面処理 <small>注1)</small>	1:処理なし 2:黒色7μm皮膜処理	

全長 L <small>注3)</small>	歯数	穴数 N1	穴数 N2	質量(kg)
992	31	11	10	8.1
896	28	10	9	7.3
800	25	9	8	6.5
704	22	8	7	5.7
608	19	7	6	5.0
512	16	6	5	4.2

カタログに記載されている仕様については、改良の為変更させて頂くことがあります。

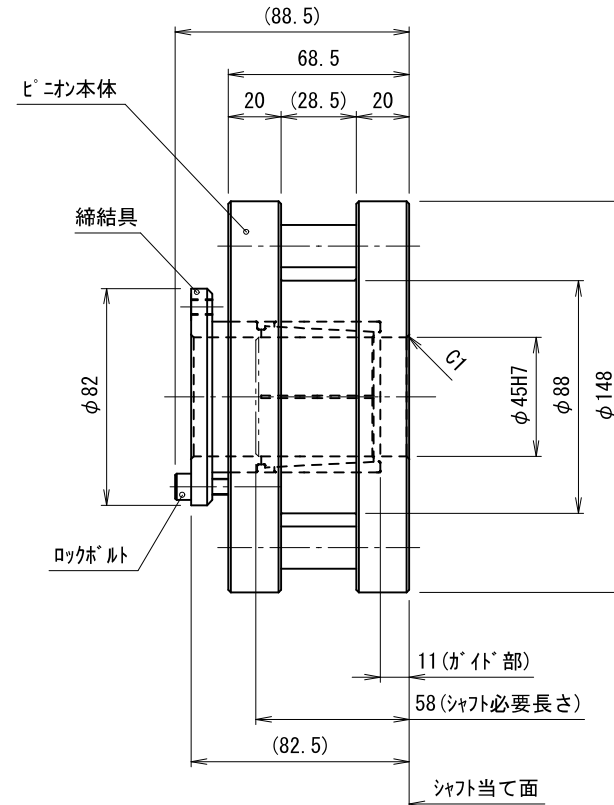
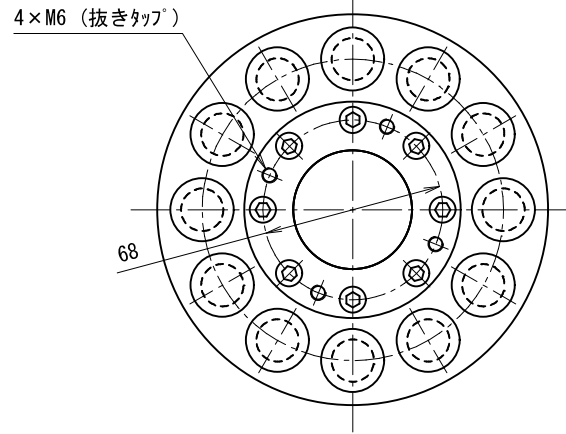
尺度	認可	検査	製図	製図
単位 mm	1 : 2	技術 21.04.20 福岡	技術 21.04.14 川島	岸 日付 2018.07.11
図名 TCGカムラック 外形図			図番 GR3291194	

kamo 加茂精工株式会社

1/3

貴社図面番号

記号	内容	日付	記入者	箇所
△				
△				
△				



出図
'21.05.13
技術部

型 式	CPC3212A-□□ <small>注1) 注2)</small>		
仕様内容	精度等級 <small>注2)</small>	A: 並級 B: 精密級	
	歯数	12 歯	
	ロックボルト	サイズ	M6
		締付トルク	12.0 N·m
	慣性モーメント	169 × 10 ⁻⁴ kg·m ²	
	質量	6.4 kg	
	表面処理 <small>注1)</small> (ピニオン本体のみ)	1: 処理なし 2: 黒色クrom皮膜処理 3: 黒色クrom皮膜処理 +フッ素樹脂コーティング	

- ・ピニオン直径・許容トルクは、組み合わせ相手による。
- ・相手軸は、公差h7級、表面粗さRa1.6を奨励いたします。

カタログに記載されている仕様については、改良の為変更させて頂くことがあります。

尺度 単位 mm 1 : 2	認可 技術 18.08.30 小串	検査 技術 18.08.02 片山	製図 岸	日付 2018.07.11	図名 0-7ピニオン 外形図	図番 GR3291192
			加茂精工株式会社			A3