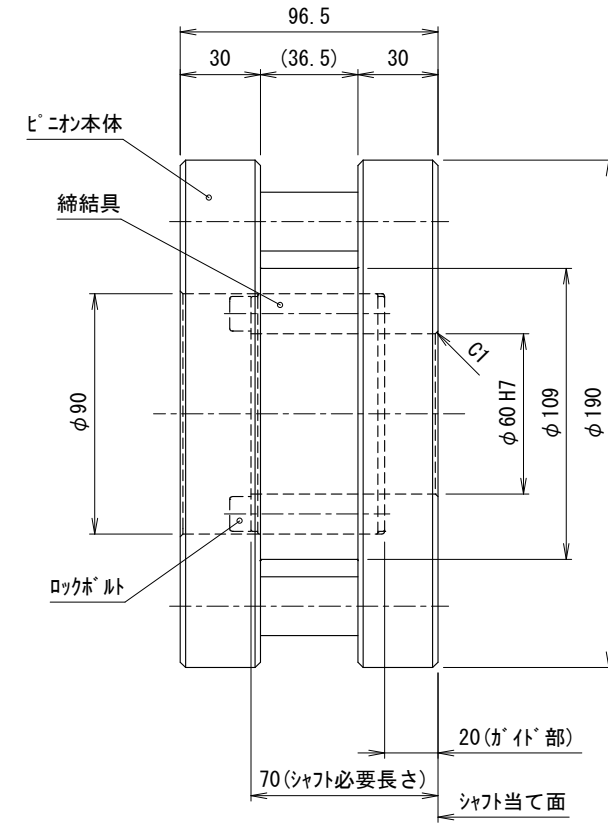
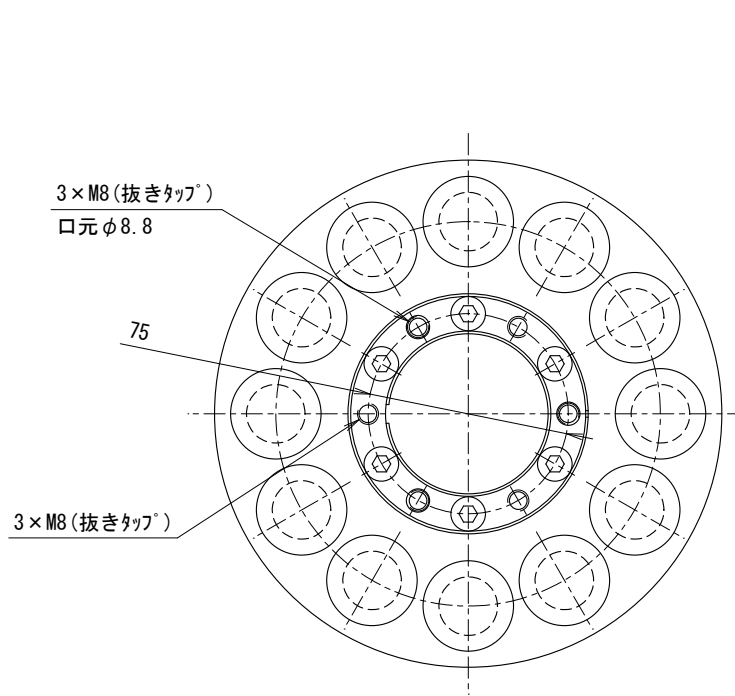


貴社図面番号

記号	内容	日付	記入者	箇所
△				
△				
△				



型 式	CPC4012B-□□ <small>注1)注2)</small>		
仕様内容	精度等級	注2) A:並級 B:精密級	
	歯数	12 歯	
	ロックボルト	サイズ	M8
		締付トルク	33.0 N·m
	慣性モーメント	632 × 10 ⁻⁴ kg·m ²	
	質量	14 kg	
表面処理 (ピニオン本体のみ) <small>注1)</small>	1: 処理なし 2: 黒色クロム皮膜処理 3: 黒色クロム皮膜処理 +フッ素樹脂コーティング		

- ・ピッチ円直径・許容トルクは、組み合わせ相手による。
- ・相手軸は、公差h7級、表面粗さRa1.6を奨励いたします。

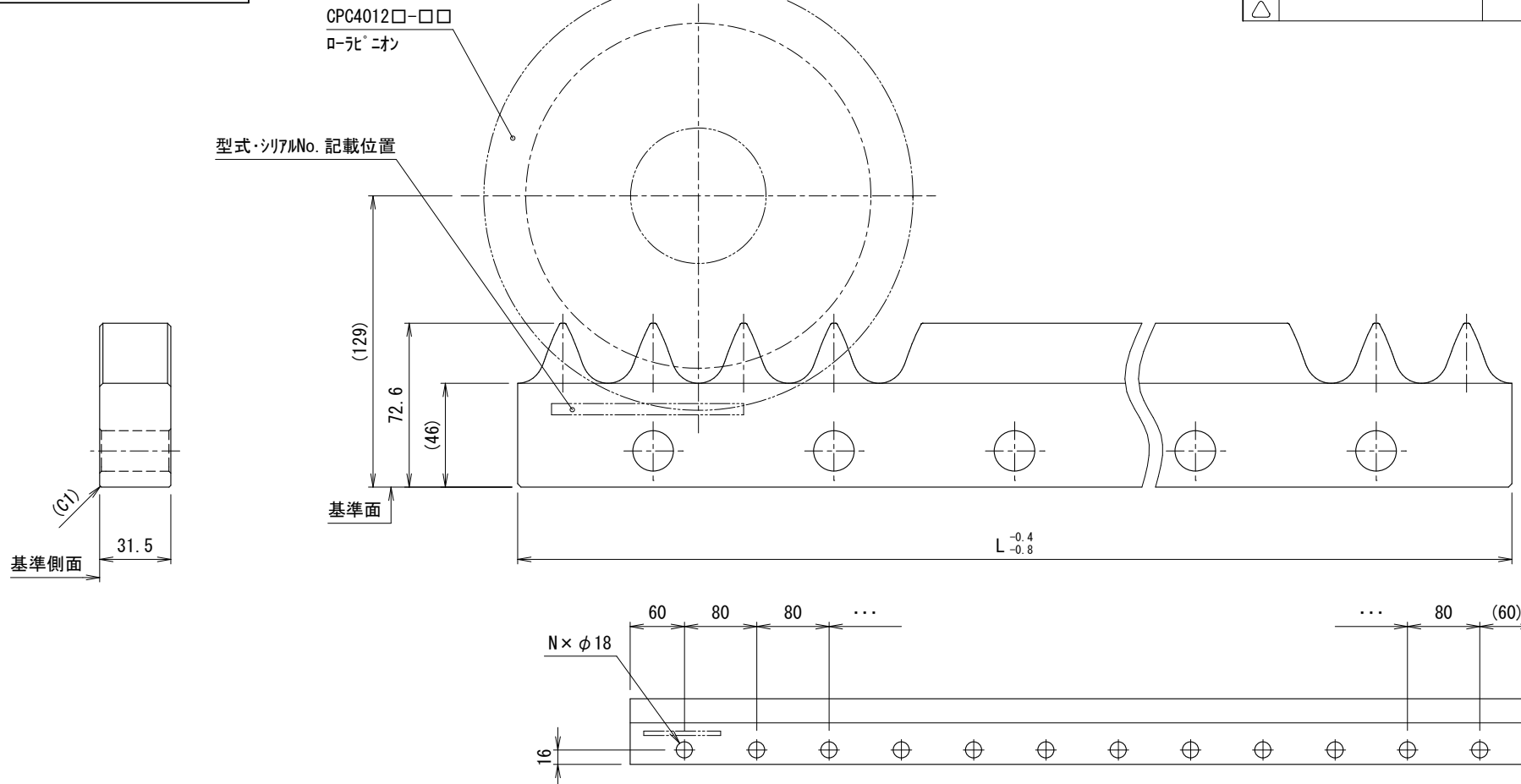
カタログに記載されている仕様については、改良の為変更させて頂くことがあります。

単位 mm	尺度	認可	検査	製図	CPC4012B ロ-レ-ピニオン 図名 ロ-レ-ピニオン 外形図 図番 GR4091130
	1 : 2	技術 21.07.12 福岡	技術 21.07.07 川島	大田 日付 2021.07.05	
kamo 加茂精工株式会社					A 3

貴社図面番号

記号	内容	日付	記入者	箇所
△	記載方法変更の為図面更新	2021.02.25	東郷	1
△				
△				

△ 図面更新



全体図 (1:5)

型 式	CRC4012A-□□F-L□□□	
	注1) 注2)	注3)
仕様内容	精度等級	A: 並級 B: 精密級
	ピッチ	40 mm
	基本動定格荷重	15000 N
	最大使用荷重	18000 N
	許容静定格荷重	26000 N
	表面処理	1: 処理なし 2: 黒色ゴム皮膜処理

全長 L 注3)	歯数	穴数 N	質量(kg)
1000	25	12	13
920	23	11	12
840	21	10	11
760	19	9	9.9
680	17	8	8.9
600	15	7	7.9
520	13	6	6.8

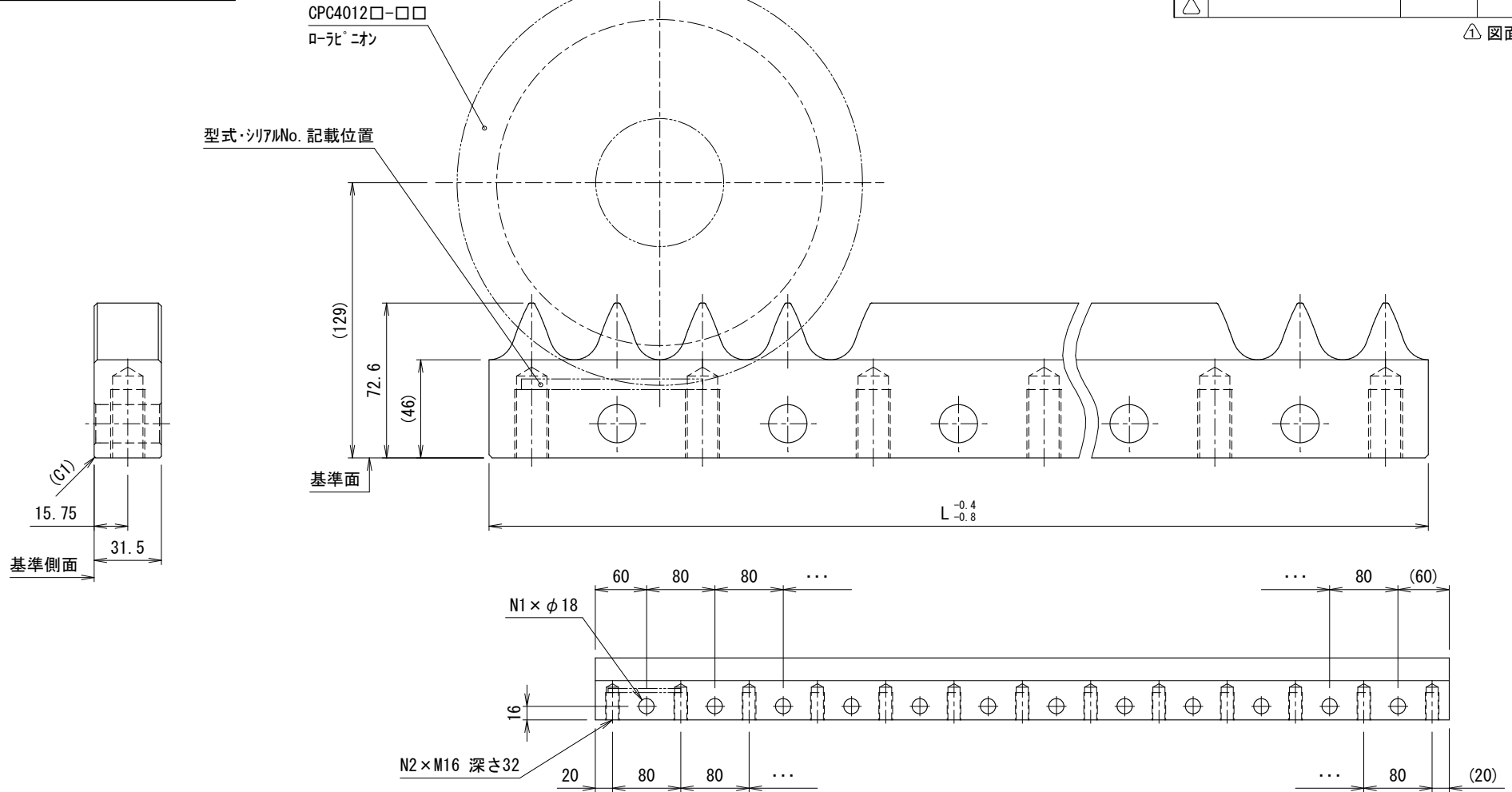
カタログに記載されている仕様については、改良の為変更させて頂くことがあります。

尺度 単位 mm	認可 21.04.20 福岡	検査 21.04.14 川島	製図 岸	日付 2018.06.06 図名 TCGカムラック 外形図 図番 GR4091107
			加茂精工株式会社	

貴社図面番号

記号	内容	日付	記入者	箇所
△	記載方法変更の為図面更新	2021.02.25	東郷	1
△				
△				

△ 図面更新



全体図(1:5)

型式	CRC4012A-□□Y-L□□□	
	注1) 注2)	注3)
仕様内容	精度等級	A: 並級 B: 精密級
	ピッチ	40 mm
	基本動定格荷重	15000 N
	最大使用荷重	18000 N
	許容静定格荷重	26000 N
表面処理	注1)	1: 処理なし
		2: 黒色ゴム皮膜処理

全長 L	歯数	穴数 N1	穴数 N2	質量(kg)
1000	25	12	13	13
920	23	11	12	12
840	21	10	11	11
760	19	9	10	9.9
680	17	8	9	8.9
600	15	7	8	7.9
520	13	6	7	6.8

カタログに記載されている仕様については、改良の為変更させて頂くことがあります。

尺度 単位 mm	認可 21.04.20 福岡	検査 21.04.14 川島	製図 岸	日付 2018.06.06 図名 TCGカムラック 外形図 図番 GR4091108
			1 : 2	

kamo 加茂精工株式会社