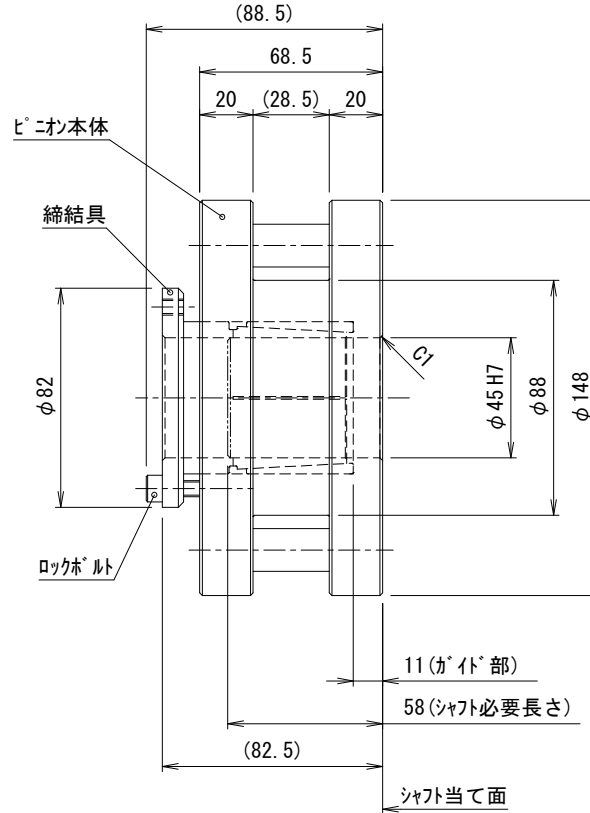
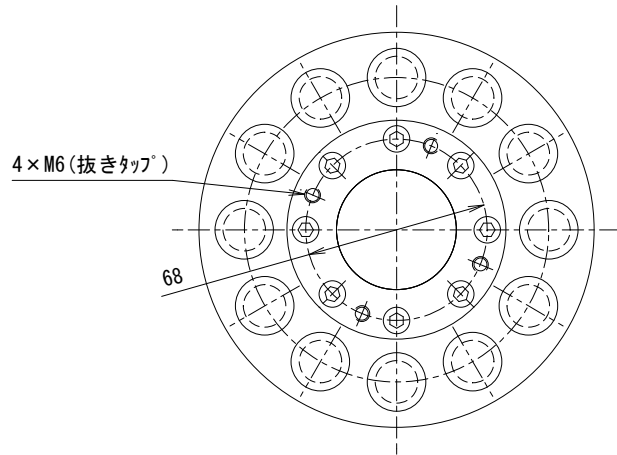


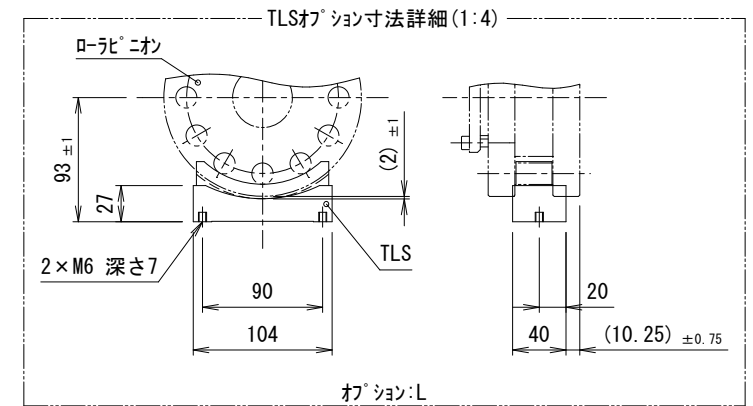
貴社図面番号

記号	内容	日付	記入者	箇所
⚠	シャフト必要長さ追記 (T-0037)	2012.05.08	川島	
⚠	記載方法変更の為図面更新、黒染廃止	2021.06.04	東郷	
⚠	図面更新 (T-0093)	2022.11.21	東郷	1

Ⓜ 図面更新



型式	CPA3212B-□□-□ <small>注1)注2) 注3)</small>	
仕様内容	精度等級	A:並級 B:精密級
	歯数	12 歯
ロックボルト	サイズ	M6
	締付トルク	12.0 N・m
慣性モーメント	169 × 10 <sup>-4</sup> kg・m <sup>2</sup>	
質量	ローレニオン	6.4 kg
	TCG潤滑供給システム	0.13 kg
表面処理 (ローレニオン本体のみ)	1:処理なし	
	2:黒色クロム皮膜処理	
	3:黒色クロム皮膜処理 +フッ素樹脂コーティング*	
TCG潤滑供給システム (TLS)	無記号:なし L:あり	



- ・ TCG潤滑供給システムが有る場合は、袋に入れて同梱いたします。
- ・ ピッチ円直径・許容トルクは、組み合わせ相手による。
- ・ 相手軸は、公差h7級、表面粗さRa1.6を奨励いたします。

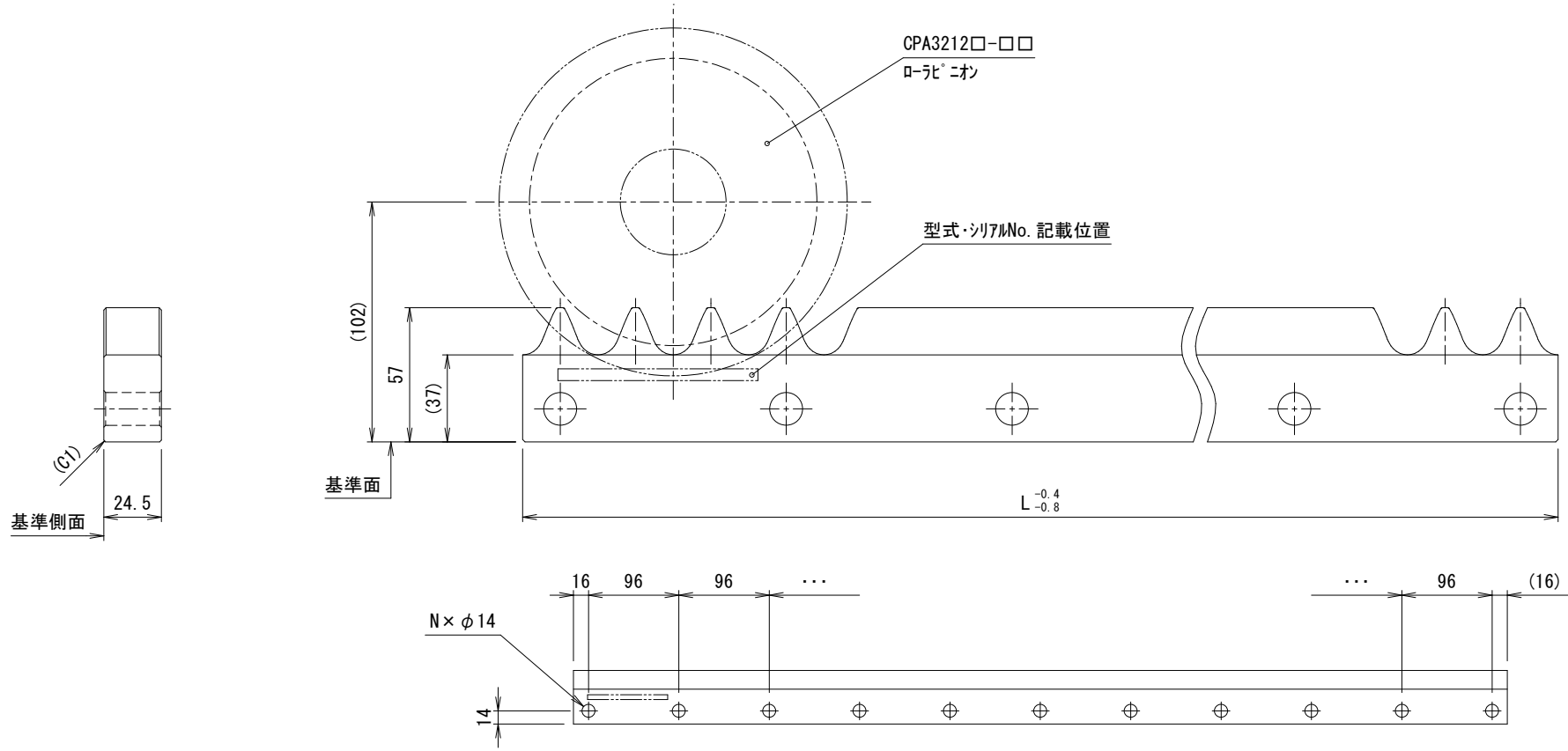
カタログに記載されている仕様については、改良の為変更させて頂くことがあります。

尺度	1 : 2	認可	技術 22.12.23 大田	検査	技術 22.12.21 川島	製図	早野	日付	2008.06.19	図名	CPA3212B ローレニオン	図番	ローレニオン 外形図
単位	mm	kamo 加茂精工株式会社											
											GR3291006	Ⓜ A3	

貴社図面番号

記号	内容	日付	記入者	箇所
△	全長公差変更 (T-0024)	2010. 01. 18	寺島	
△	図面更新 (T-0040)	2013. 04. 11	川島	
△	記載方法変更の為図面更新	2021. 02. 25	東郷	1

△ 図面更新



全体図 (1:5)

型 式	CRA3212A-□□F-L□□□	
仕様内容	精度等級	注2) A:並級 B:精密級
	ピッチ	32 mm
	基本動定格荷重	3600 N
	最大使用荷重	6600 N
	許容静定格荷重	7200 N
	表面処理	注1) 1:処理なし
		2:黒色4μm皮膜処理

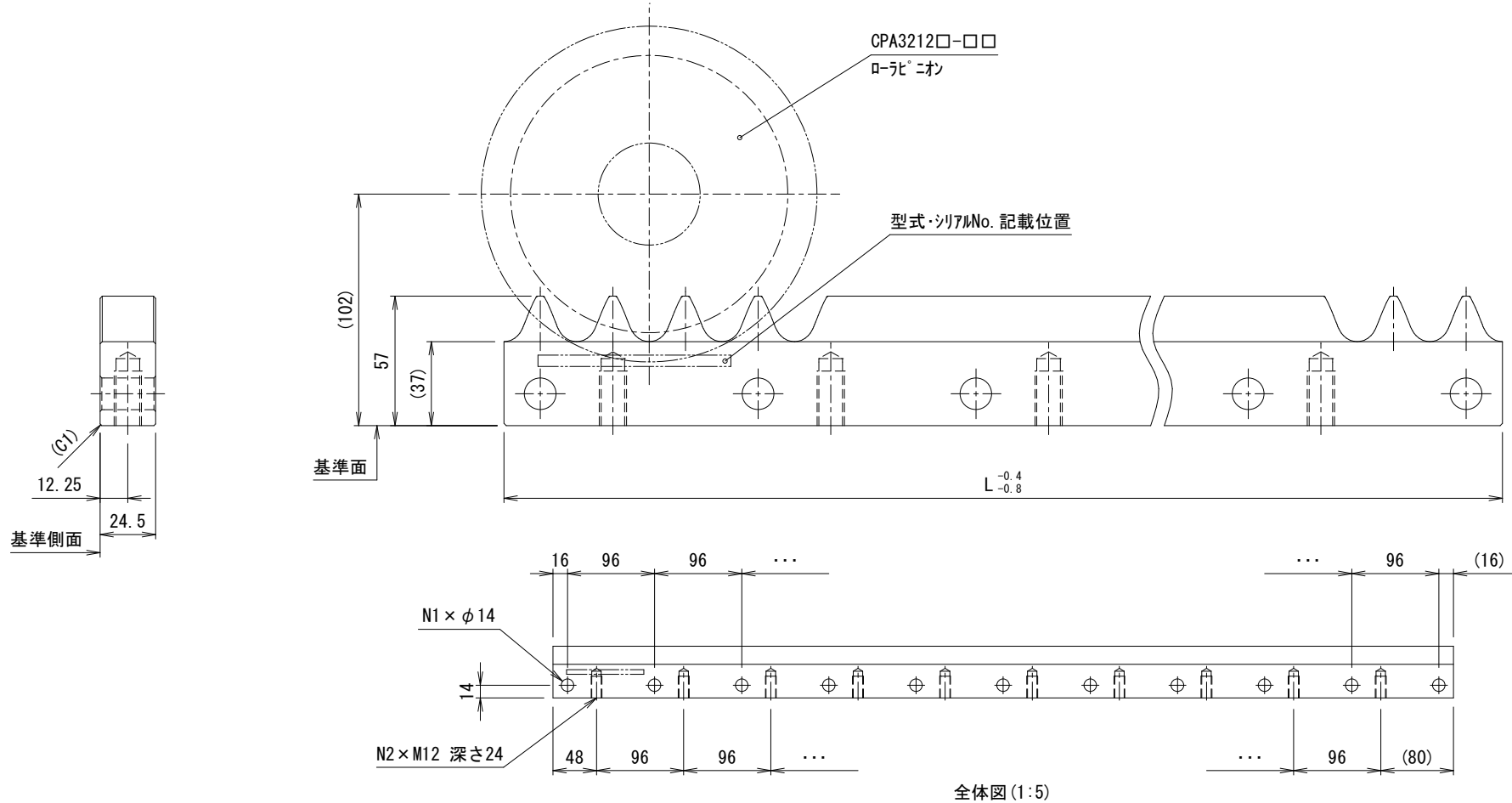
全長 L 注3)	歯数	穴数 N	質量 (kg)
992	31	11	8.3
896	28	10	7.5
800	25	9	6.7
704	22	8	5.9
608	19	7	5.1
512	16	6	4.3
416	13	5	3.5
320	10	4	2.7
224	7	3	1.9

カタログに記載されている仕様については、改良の為変更させて頂くことがあります。

尺度 単位 mm	認可 21.04.20 福岡	検査 21.04.14 川島	製図 早野	図名 TCGカムラック 外形図
			日付 2008.06.19	
<b>kamo</b> 加茂精工株式会社			A3	

記号	内容	日付	記入者	箇所
△	全長公差変更 (T-0024)	2010. 01. 18	寺島	
△	図面更新 (T-0040)	2013. 04. 11	川島	
△	記載方法変更の為図面更新	2021. 02. 25	東郷	1

△ 図面更新



全体図 (1:5)

型 式	CRA3212A-□□Y-L□□□	
	注1) 注2)	注3)
仕様内容	精度等級	A: 並級 B: 精密級
	ピッチ	32 mm
	基本動定格荷重	3600 N
	最大使用荷重	6600 N
	許容静定格荷重	7200 N
	表面処理	1: 処理なし 2: 黒色ゴム皮膜処理

全長 L 注3)	歯数	穴数 N1	穴数 N2	質量 (kg)
992	31	11	10	8.1
896	28	10	9	7.3
800	25	9	8	6.5
704	22	8	7	5.7
608	19	7	6	5.0
512	16	6	5	4.2
416	13	5	4	3.4
320	10	4	3	2.6

カタログに記載されている仕様については、改良の為変更させて頂くことがあります。

尺度 単位 mm	認可 21.04.20 福岡	検査 21.04.14 川島	製図 早野	図名 TCGカムラック 外形図
			日付 2008.06.19	
<b>kamo</b> 加茂精工株式会社			3	A 3