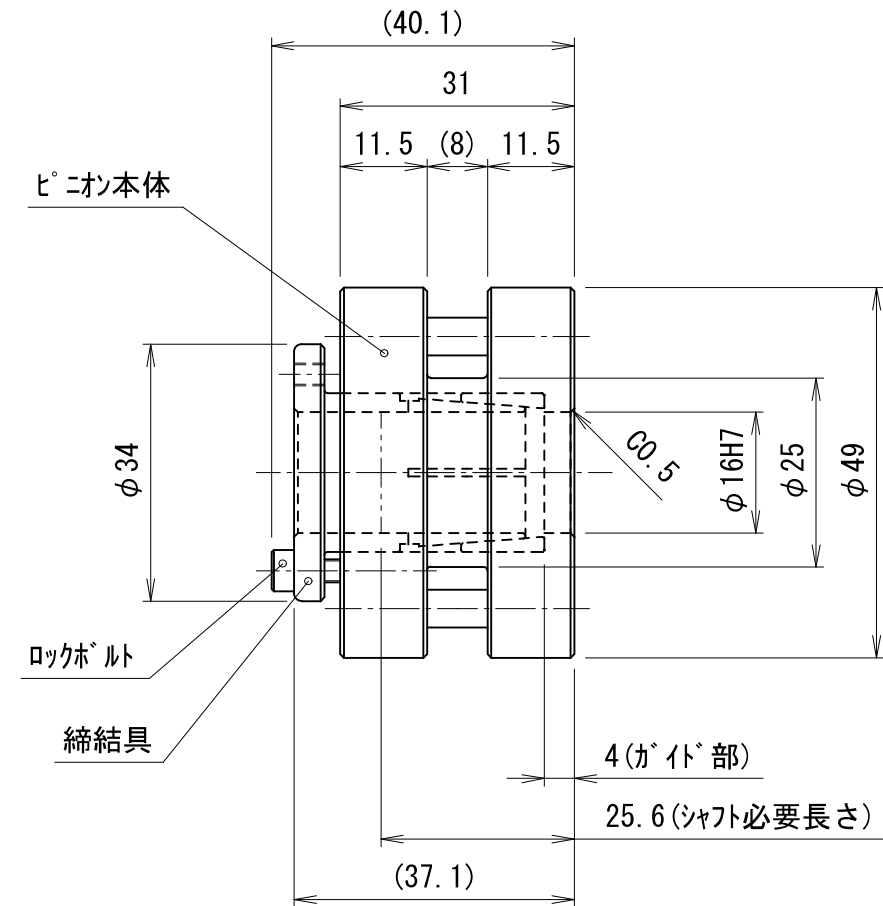
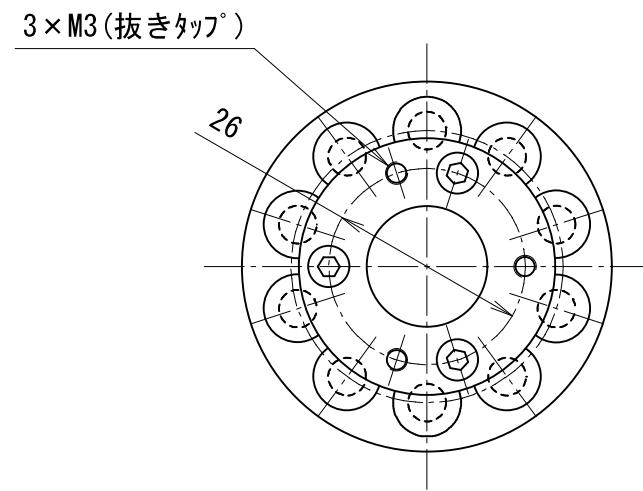


貴社図面番号

記号	内容	日付	記入者	箇所
△				
△				
△				



型式	CPA1210B-□□ 注1) 注2)		
仕様内容	精度等級	注2) A: 並級 B: 精密級	
	歯数	10 歯	
	ロックボルト	サイズ	M3
		締付トルク	1.2 N・m
	慣性モーメント	$0.96 \times 10^{-4} \text{ kg} \cdot \text{m}^2$	
	質量	0.31 kg	
表面処理 (ヒートオン本体のみ)	注1)	1: 処理なし	
		2: 黒色クロム皮膜処理	

- ・ヒートオン直径・許容トルクは、組み合わせ相手による。
- ・相手軸は、公差h6級、表面粗さRa1.6を奨励いたします。

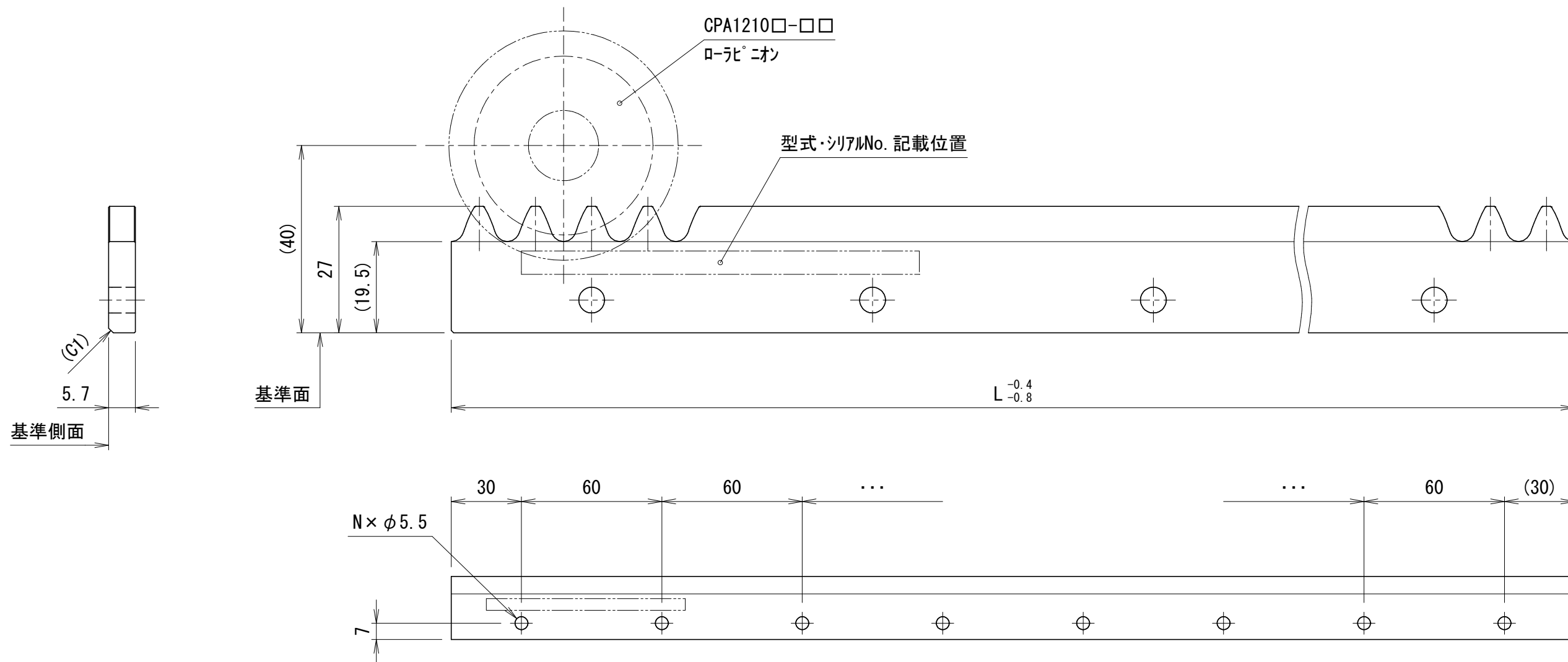
カタログに記載されている仕様については、改良の為変更させて頂くことがあります。

単位 mm	尺度	1 : 1	認可	技術 18.01.09 小串	検査	技術 18.01.09 福岡	製図	大田	日付	2017.12.19	図名	ローレニオン 外形図	図番	GR1290066	△	A3
	<p>加茂精工株式会社</p>															

貴社図面番号

記号	内容	日付	記入者	箇所
①	図面更新	2018.03.15	大田	
②	記載方法変更の為図面更新	2021.02.25	東郷	1
△				

△ 図面更新



全体図 (1:2)

型 式	CRA1210A-□□F-L□□□	
	注1)注2)	注3)
仕様内容	精度等級	A:並級 B:精密級
	ピッチ	12 mm
	基本動定格荷重	500 N
	最大使用荷重	500 N
	許容静定格荷重	750 N
	表面処理	1:処理なし 2:黒色カム皮膜処理

全長 L 注3)	歯数	穴数 N	質量 (kg)
480	40	8	0.6
420	35	7	0.5
360	30	6	0.5
300	25	5	0.4
240	20	4	0.3
180	15	3	0.2

カタログに記載されている仕様については、改良の為変更させて頂くことがあります。

単位 mm	尺度	1 : 1	認可	技術 21.04.20 福岡	検査	技術 21.04.14 川島	製図	片山	日付	2011.04.20	図名	TCGカムラック 外形図	図番	GR1290015	②	A 3

**kamo** 加茂精工株式会社