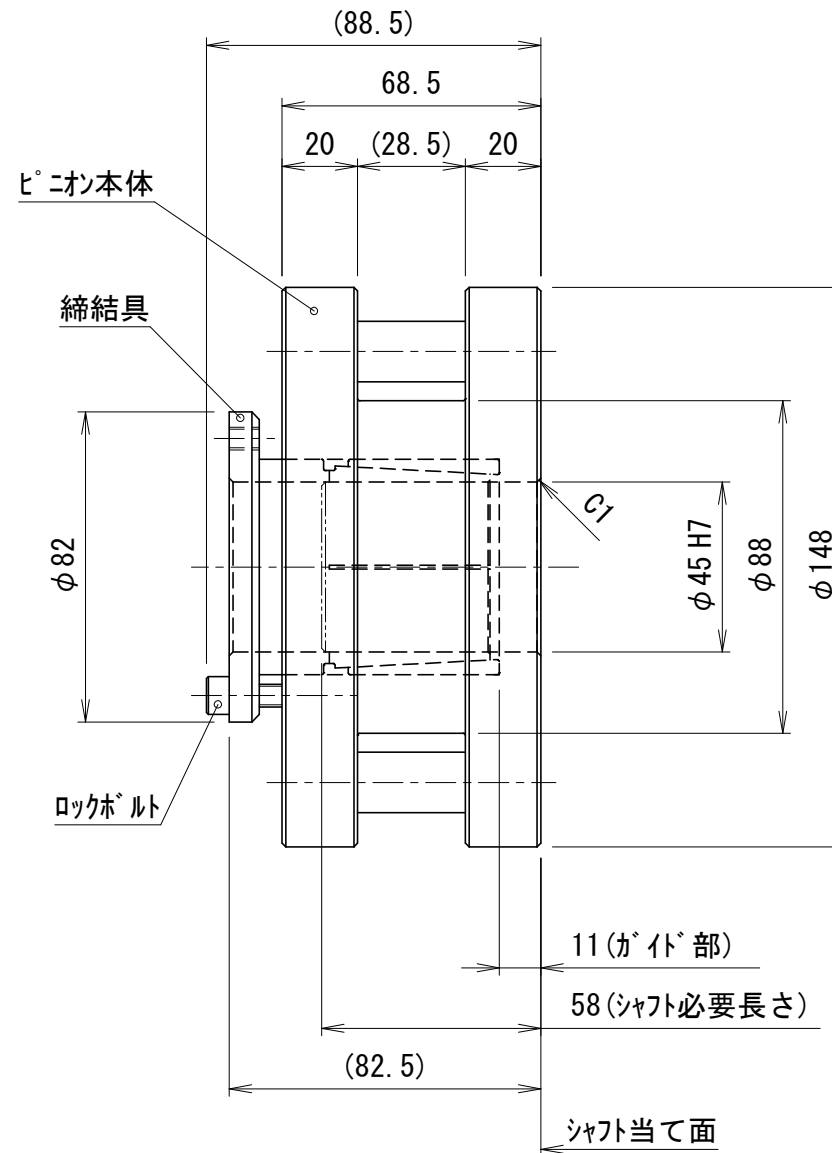
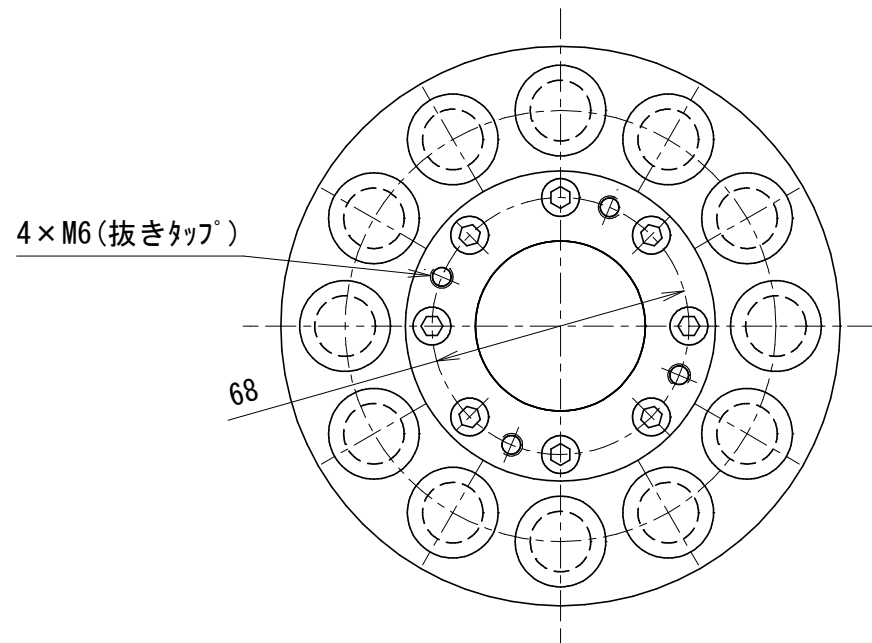


貴社図面番号

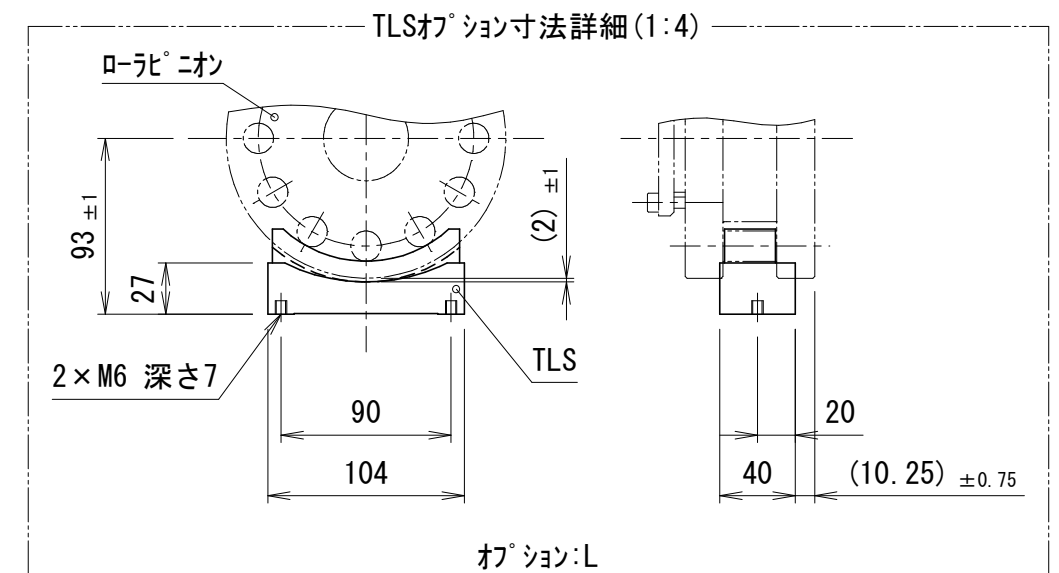
記号	内容	日付	記入者	箇所
①	黒染廃止	2021.06.04	東郷	
②	図面更新(T-0093)	2022.11.21	東郷	1
△				

△ 図面更新



型式	CPC3212A-□□-□ <small>注1)注2)注3)</small>	
仕様内容	精度等級	注2) A:並級 B:精密級
	歯数	12 歯
ロックボルト	サイズ	M6
	締付トルク	12.0 N·m
慣性モーメント	169 × 10 ⁻⁴ kg·m ²	
質量	ローピニオン	6.4 kg
	TCG潤滑供給システム	0.13 kg
表面処理(ピニオン本体のみ) <small>注1)</small>	1:処理なし	
	2:黒色ゴム皮膜処理	
	3:黒色ゴム皮膜処理 +フッ素樹脂コーティング	
TCG潤滑供給システム(TLS) <small>注3)</small>	無記号:なし	
	L:あり	

- ・TCG潤滑供給システムが有る場合は、袋に入れて同梱いたします。
- ・ピッチ円直径・許容トルクは、組み合わせ相手による。
- ・相手軸は、公差h7級、表面粗さRa1.6を奨励いたします。



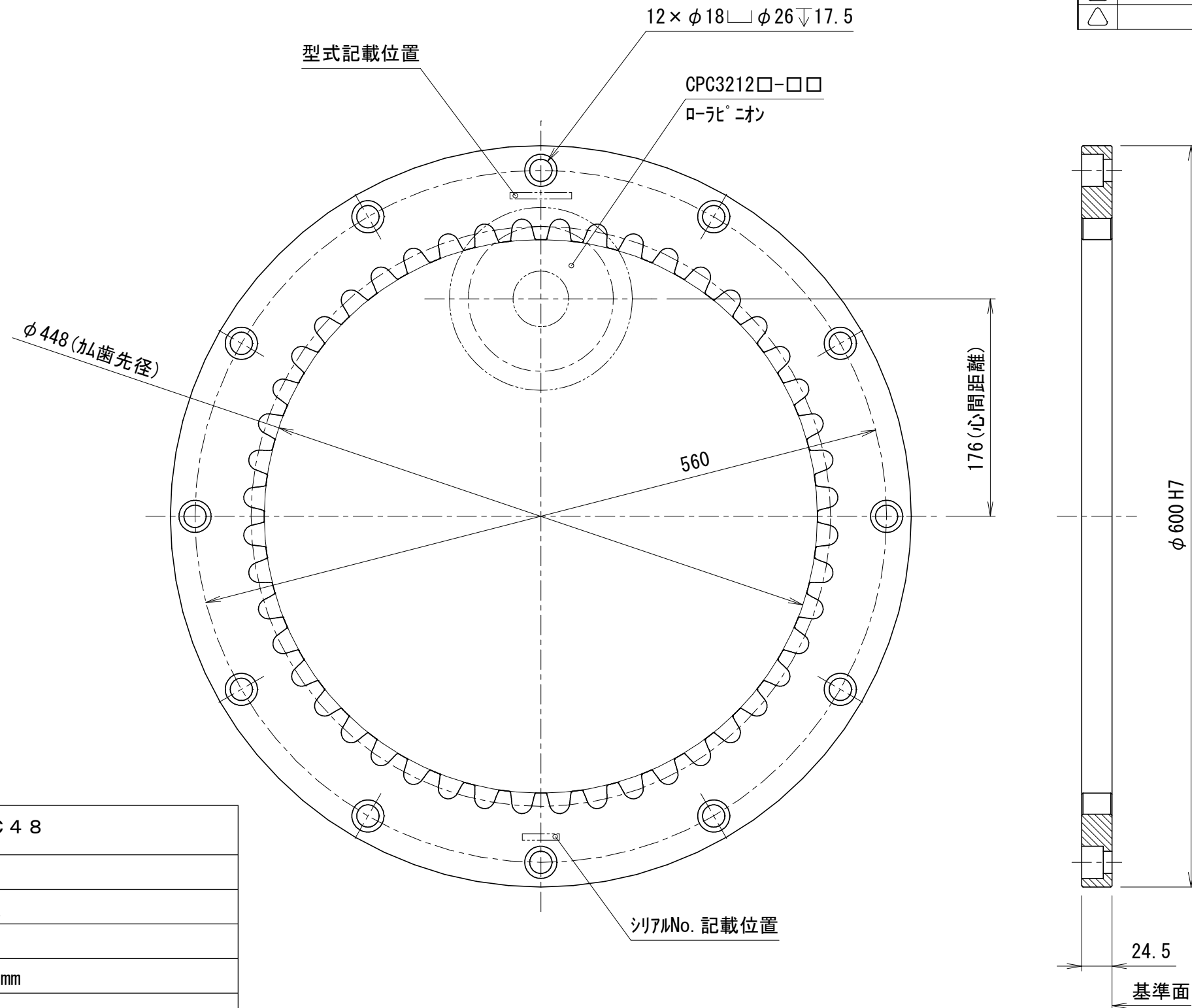
カタログに記載されている仕様については、改良の為変更させて頂くことがあります。

単位 mm	尺度	1:2	認可	技術 22.12.23 大田	検査	技術 22.12.21 川島	製図	岸	日付	2018.07.11	図名	CPC3212A ローピニオン
	図番	GR3291192		図番		2		A		3		

kamo 加茂精工株式会社

貴社図面番号

記号	内容	日付	記入者	箇所
△				
△				
△				



型 式	UFC3212A-□□-C48 <small>注1)注2)</small>	
仕様内容	精度等級 <small>注2)</small>	A:並級 B:精密級
	円周歯数	48 歯
	リンクピッチ円直径	469.333 mm
	ピニオンピッチ円直径	117.333 mm
	基本動定格トルク	1400 N・m
	最大使用トルク	2460 N・m
	許容静定格トルク	4600 N・m
	慣性モーメント	1.48 kg・m ² (回転軸換算)
	質量	21 kg
表面処理 <small>注1)</small>		1:処理なし
		2:黒色クム皮膜処理

カタログに記載されている仕様については、改良の為変更させて頂くことがあります。

尺度 単位 mm	1 : 4	認可 技術 23.04.19 大田	検査 技術 23.04.11 川島	製図 吉田 日付 2023.03.14	図名 TCGカムリンク 外形図	図番 GR3292040	A 3
kamo 加茂精工株式会社							