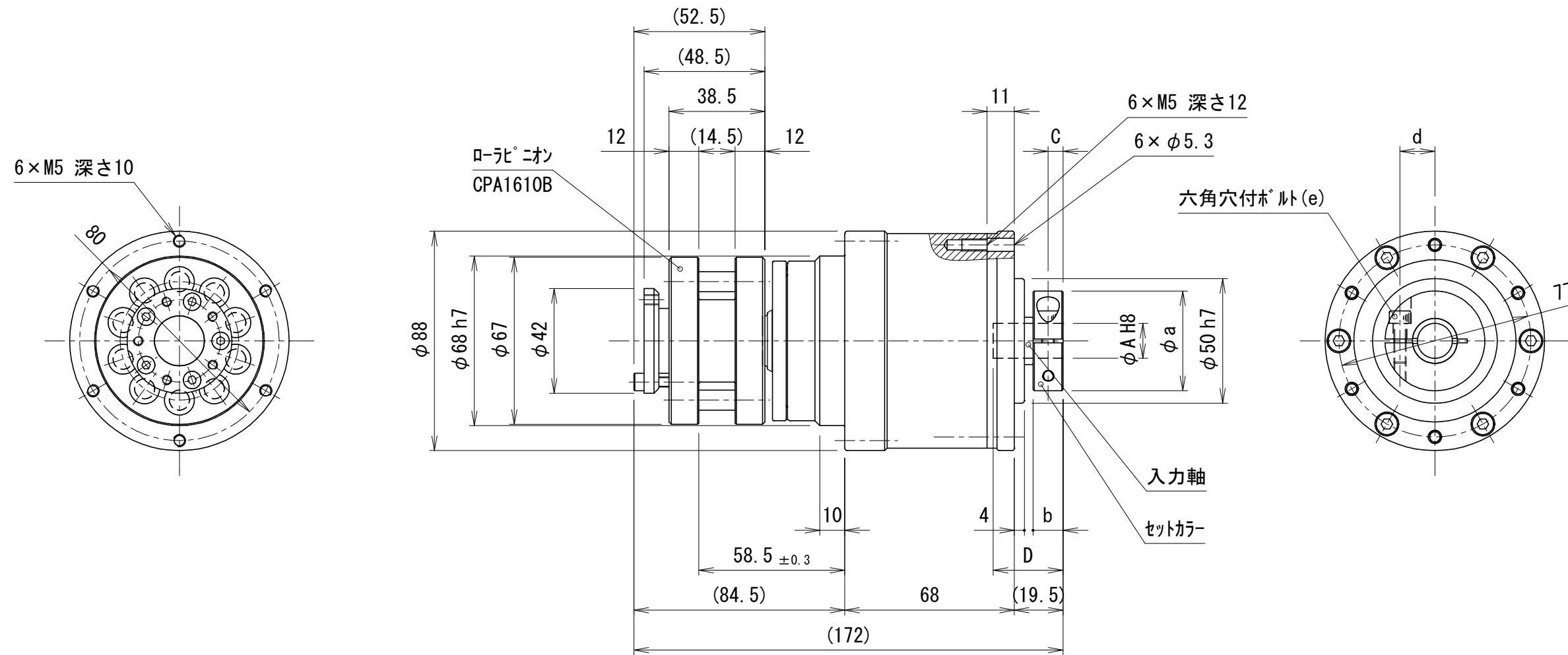


貴社図面番号

記号	内容	日付	記入者	箇所
①	寸法訂正	2012.06.05	大田	
②	入力軸穴径変換がが廃止 (B-0103)	2013.01.11	川島	
③	記載方法変更の為図面更新、黒染廃止	2021.06.11	東郷	1

③ 図面更新



型式	SFP85PCA-□□-□□□□□-20□□□□		
	注1)	注2)	注3)注4)
仕様内容	減速比	注1)	20:1/20 30:1/30 40:1/40
	入・出力軸回転方向	逆方向	同方向
	出力軸	ローレニオンタイプ°	
入力軸	クランプタイプ°		
ローレニオン表面処理	注3)	1:処理なし 2:黒色ゴム皮膜処理 3:黒色ゴム皮膜処理 +フッ素樹脂コーティング°	
ローレニオン精度等級	注4)	A:並級 B:精密級	

モータ取付記号	注2)	A	D	a	b	c	d	e
00008		8	23	30	10	5	10	M4
00011		11	28	40	12	6	14	M5
00014		14						

カタログに記載されている仕様については、改良の為変更させて頂くことがあります。

単位	尺度	認可	検査	製図	図名
mm	1:2	技術 21.08.24 大田	技術 21.07.09 川島	岸	SFP85 ホール減速機
				日付	図番
				2012.04.18	PC型外形図
					SF8590041

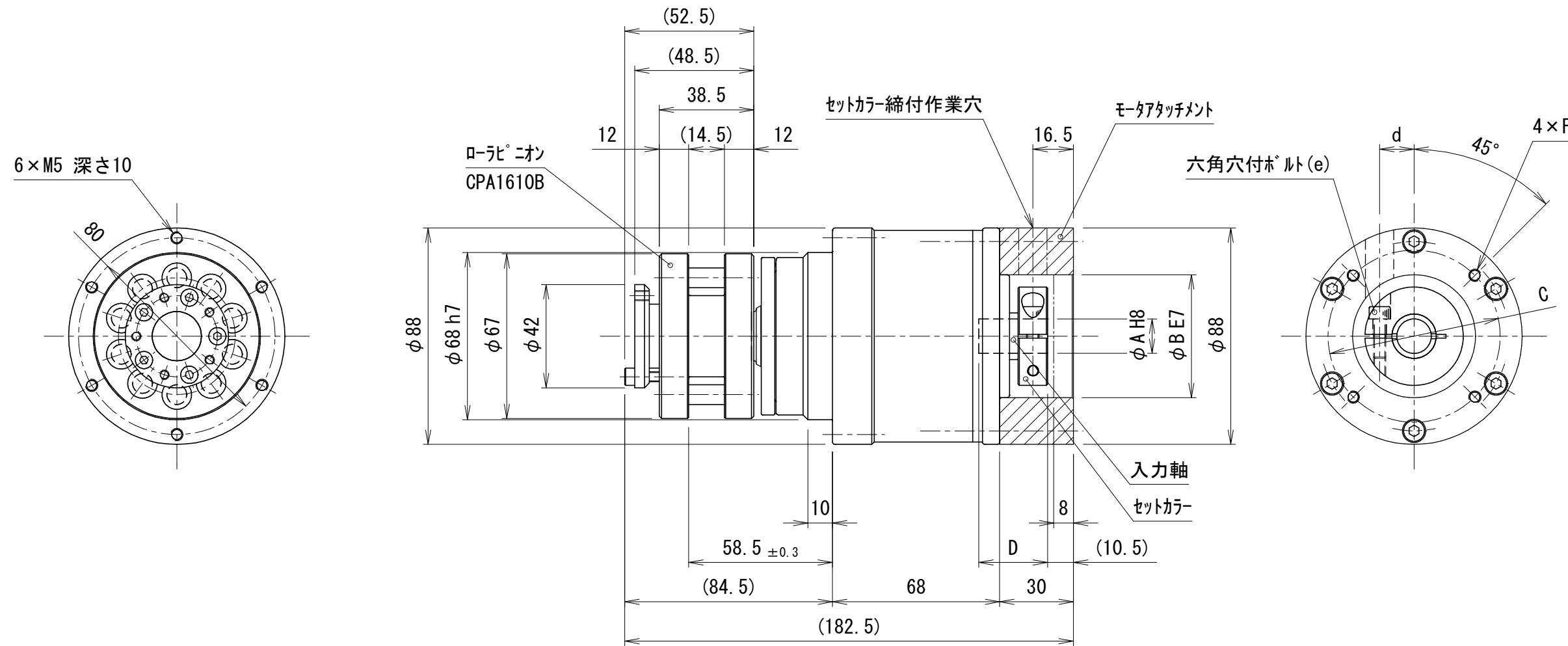
kamo 加茂精工株式会社

③ A3

貴社図面番号

記号	内容	日付	記入者	箇所
①	寸法訂正	2012.06.05	大田	
②	入力軸穴径変換が「ア」廃止 (B-0103)	2013.01.11	川島	
③	記載方法変更の為図面更新、黒染廃止	2021.06.11	東郷	1

③ 図面更新



型式	SFP85PCA-□□-□□□□□-20□□□□		
	注1)	注2)	注3)注4)
仕様内容	減速比	注1)	20:1/20 10:1/10 30:1/30 40:1/40
	入・出力軸回転方向	逆方向	同方向
	出力軸	モータニオンタイプ°	
入力軸	クランプタイプ°		
モータニオン表面処理	注3)	1:処理なし 2:黒色クロム皮膜処理 3:黒色クロム皮膜処理 +フッ素樹脂コーティング°	
モータニオン精度等級	注4)	A:並級 B:精密級	

モータ取付記号	注2)	A	B	C	D	F	d	e
C0108		8	30	45	23	M3 深さ6	10	
C0208		8	30	46	23	M4 深さ8	10	M4
C0308		8	50	70	23	M4 深さ8	10	
C0311		11	50	70	28	M4 深さ8	14	M5
C0314		14						
C0408		8	50	70	23	M5 深さ10	10	M4
C0414		14	50	70	28	M5 深さ10	14	M5

カタログに記載されている仕様については、改良の為変更させて頂くことがあります。

単位	mm	尺度	1:2	認可	技術 21.08.24 大田	検査	技術 21.07.09 川島	製図	岸	日付	2012.04.18	図名	SFP85 ホール減速機 PC型外形図
----	----	----	-----	----	----------------------	----	----------------------	----	---	----	------------	----	------------------------

kamo 加茂精工株式会社

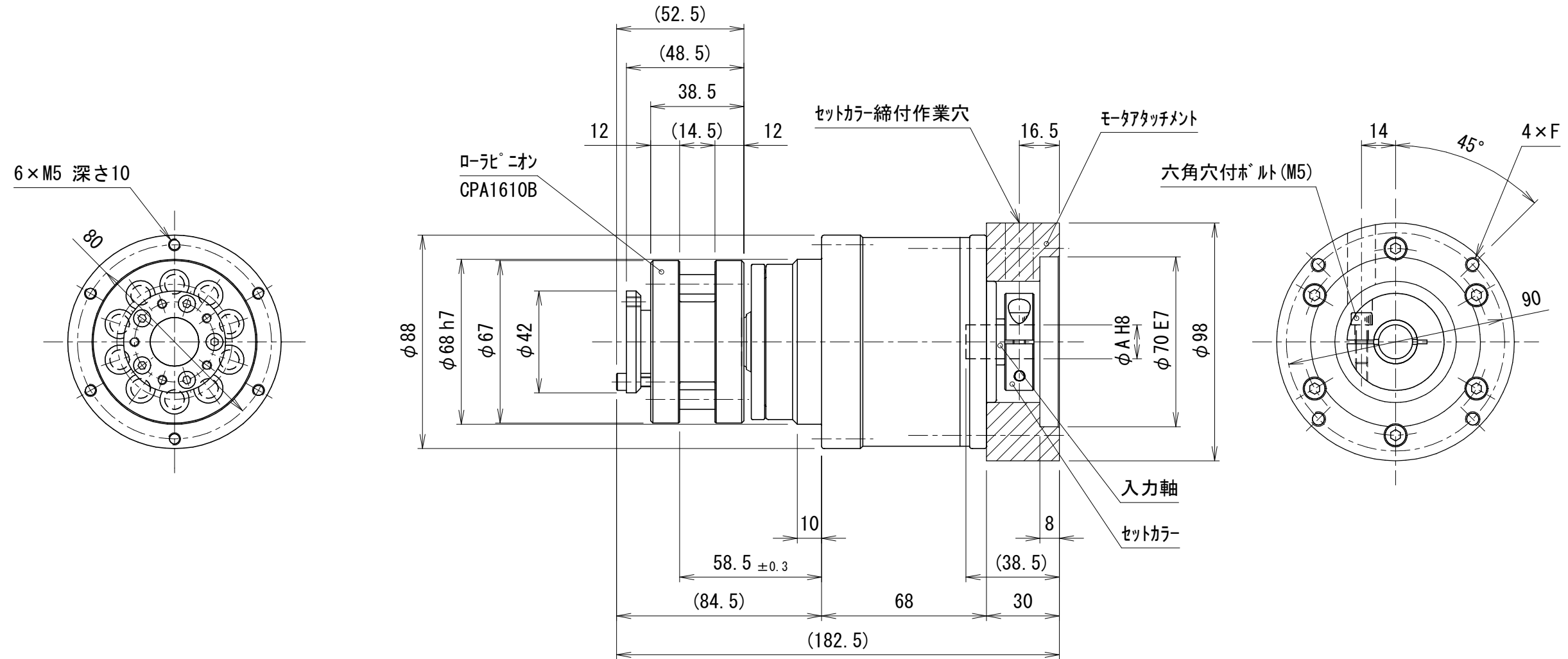
SF8590042

③ A3

貴社図面番号

記号	内容	日付	記入者	箇所
①	寸法訂正	2012.06.05	大田	
②	入力軸穴径変換が「ブラ」廃止 (B-0103)	2013.01.11	川島	
③	記載方法変更の為図面更新、黒染廃止	2021.06.11	東郷	1

③ 図面更新



型式	SFP85PCA-□□-□□□□□-20□□□□ <small>注1) 注2) 注3)注4)</small>		
仕様内容	減速比 <small>注1)</small>	10:1/10	20:1/20 30:1/30 40:1/40
	入・出力軸回転方向	逆方向	同方向
	出力軸	モータニオンタイプ°	
入力軸	クランプタイプ°		
モータニオン表面処理 <small>注3)</small>	1:処理なし		
	2:黒色クロム皮膜処理		
	3:黒色クロム皮膜処理 +フッ素樹脂コーティング°		
モータニオン精度等級 <small>注4)</small>	A:並級		
	B:精密級		

モータ取付記号 <small>注2)</small>	A	F
D0111	11	M5 深さ10
D0114	14	
D0214	14	M6 深さ12

カタログに記載されている仕様については、改良の為変更させて頂くことがあります。

単位	尺度	認可	検査	製図	製図者	図名	図番
mm	1:2	技術 21.08.24 大田	技術 21.07.09 川島	岸	岸	SFP85 ホール減速機 PC型外形図	SF8590043
				日付	2012.04.18		

kamo 加茂精工株式会社

③ A3