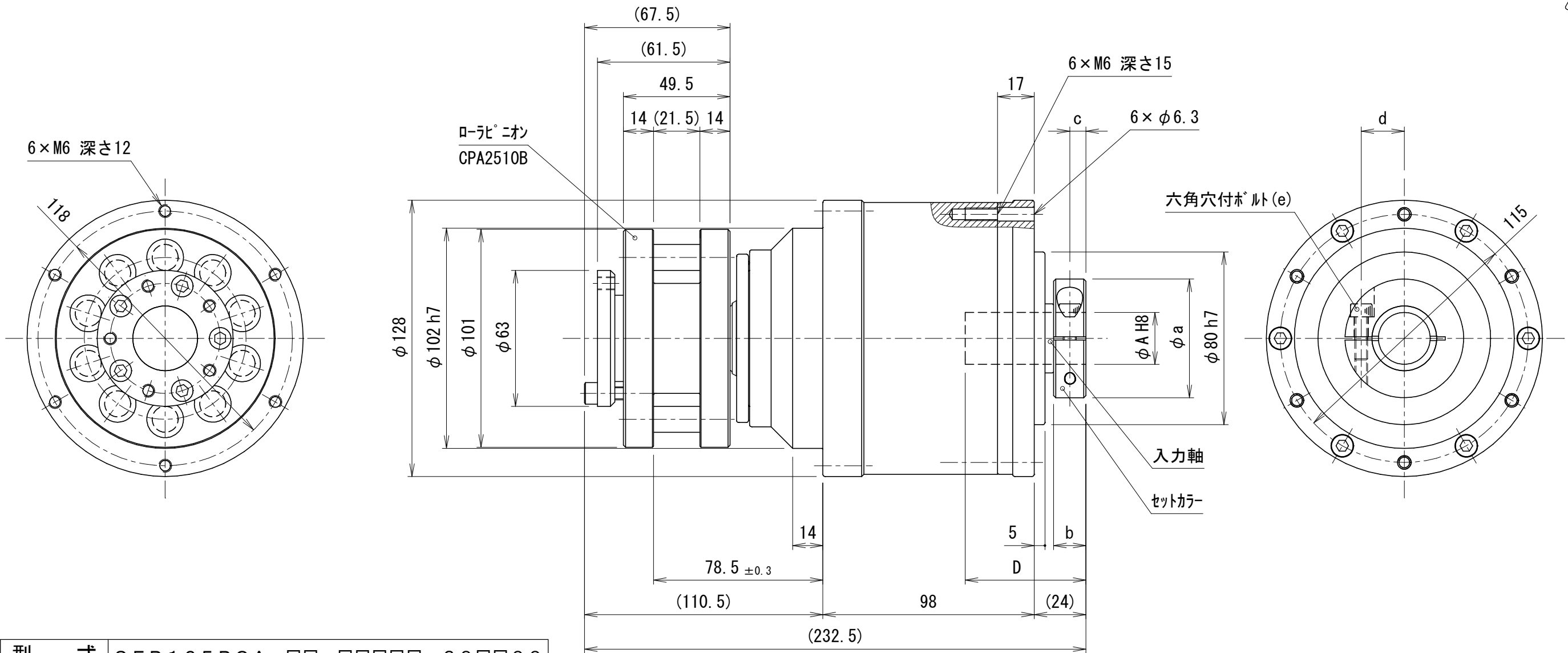


貴社図面番号

記号	内容	日付	記入者	箇所
①	入力軸穴径変換7が止廃止 (B-0103)	2013.02.20	川島	
②	記載方法変更の為図面更新、黒染廃止	2021.06.11	東郷	1
△				

△ 図面更新



型式	SFP125PCA-□□-□□□□□-30□□□□		
	注1)	注2)	注3) 注4)
仕様内容	減速比	20:1/20	10:1/10
		30:1/30	40:1/40
		50:1/50	
	入・出力軸回転方向	逆方向	同方向
出力軸	ローレジオンタイプ°		
入力軸	クランプタイプ°		
ローレジオン表面処理	1: 処理なし		
	2: 黒色ゴム皮膜処理		
	3: 黒色ゴム皮膜処理 +フッ素樹脂コーティング°		
ローレジオン精度等級	A: 並級		
	B: 精密級		

モータ取付記号	A	D	a	b	c	d	e
00014	14	38	40	12	6	14	M5
00016	16	38	50	15	7.5	18	M6
00019	19						
00022	22	56	55	15	7.5	20	M6
00024	24						

カタログに記載されている仕様については、改良の為変更させて頂くことがあります。

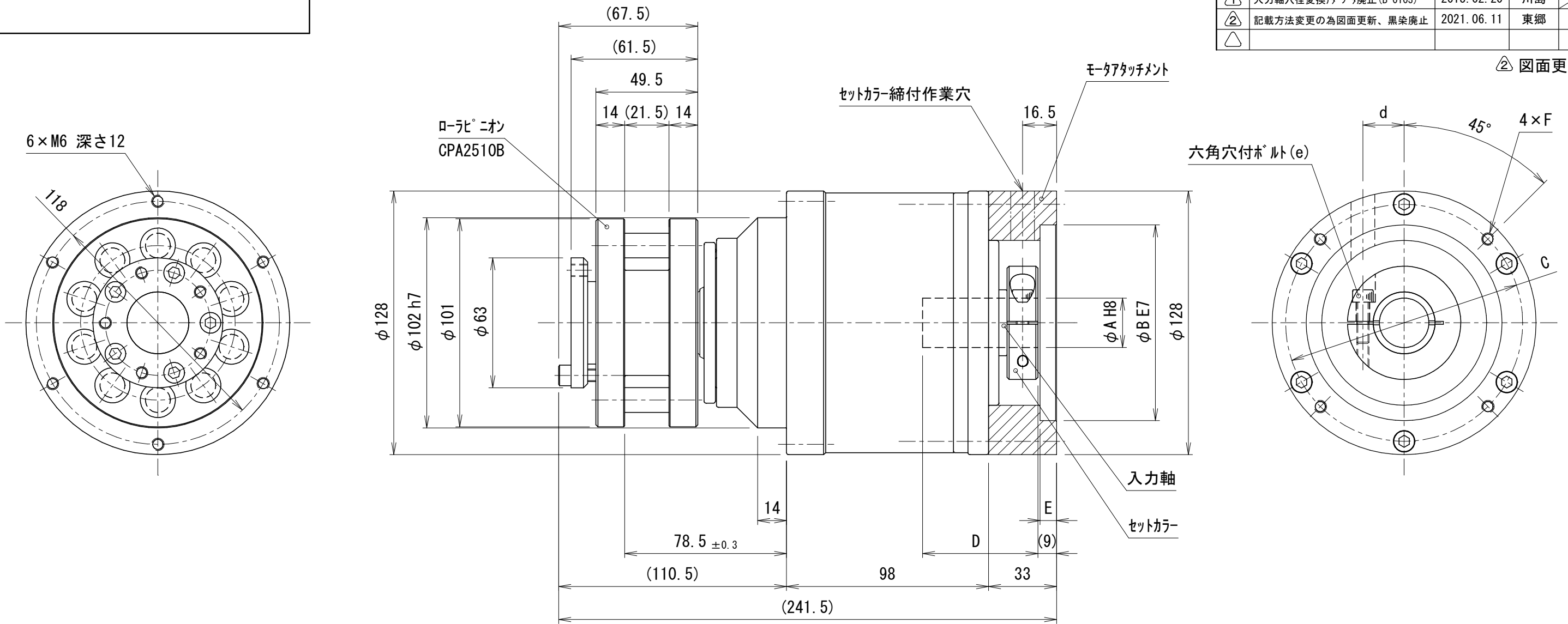
単位	mm	尺度	1:2	認可	技術 21.08.24 大田	検査	技術 21.07.09 川島	製図	岸	日付	2012.04.18	図名	SFP125 ホール減速機 PC型外形図	図番	SF1290045
----	----	----	-----	----	----------------------	----	----------------------	----	---	----	------------	----	-------------------------	----	-----------

kamo 加茂精工株式会社

貴社図面番号

記号	内容	日付	記入者	箇所
①	入力軸径変換7が「ア」廃止 (B-0103)	2013.02.20	川島	
②	記載方法変更の為図面更新、黒染廃止	2021.06.11	東郷	1
△				

△ 図面更新



型式	SFP125PCA-□□-□□□□□-30□□□□		
	注1)	注2)	注3)注4)
仕様内容	減速比	20:1/20	
		10:1/10	30:1/30
			40:1/40
			50:1/50
	入・出力軸回転方向	逆方向	同方向
	出力軸	ローレジオンタイプ°	
	入力軸	クランプタイプ°	
	ローレジオン表面処理	1:処理なし	
		2:黒色クロム皮膜処理	
		3:黒色クロム皮膜処理 +フッ素樹脂コーティング°	
ローレジオン精度等級	A:並級		
	B:精密級		

モータ取付記号	A	B	C	D	E	F	d	e
F0114	14	50	70	38	5	M4 深さ10	14	M5
F0214	14	50	70	38	5	M5 深さ10	14	M5
F0314	14	70	90	38	8	M5 深さ10	14	M5
F0319	19	70	90	38	8	M5 深さ10	18	M6
F0414	14	70	90	38	8	M6 深さ12	14	M5
F0416	16	70	90	38	8	M6 深さ12	18	M6
F0419	19							
F0514	14	80	100	38	8	M6 深さ12	14	M5
F0516	16	80	100	38	8	M6 深さ12	18	M6
F0519	19							
F0624	24	95	115	56	8	M6 深さ12	20	M6
F0724	24	95	115	56	8	M8 深さ16	20	M6
F0816	16	95	115	38	8	M8 深さ16	18	M6
F0819	19							

カタログに記載されている仕様については、改良の為変更させて頂くことがあります。

単位	mm	1:2	技術 21.08.24 大田	技術 21.07.09 川島	製図 岸	日付 2012.04.18	図名 SFP125 ボール減速機	図番 PC型外形図
kamo 加茂精工株式会社							SF1290046	② A3

