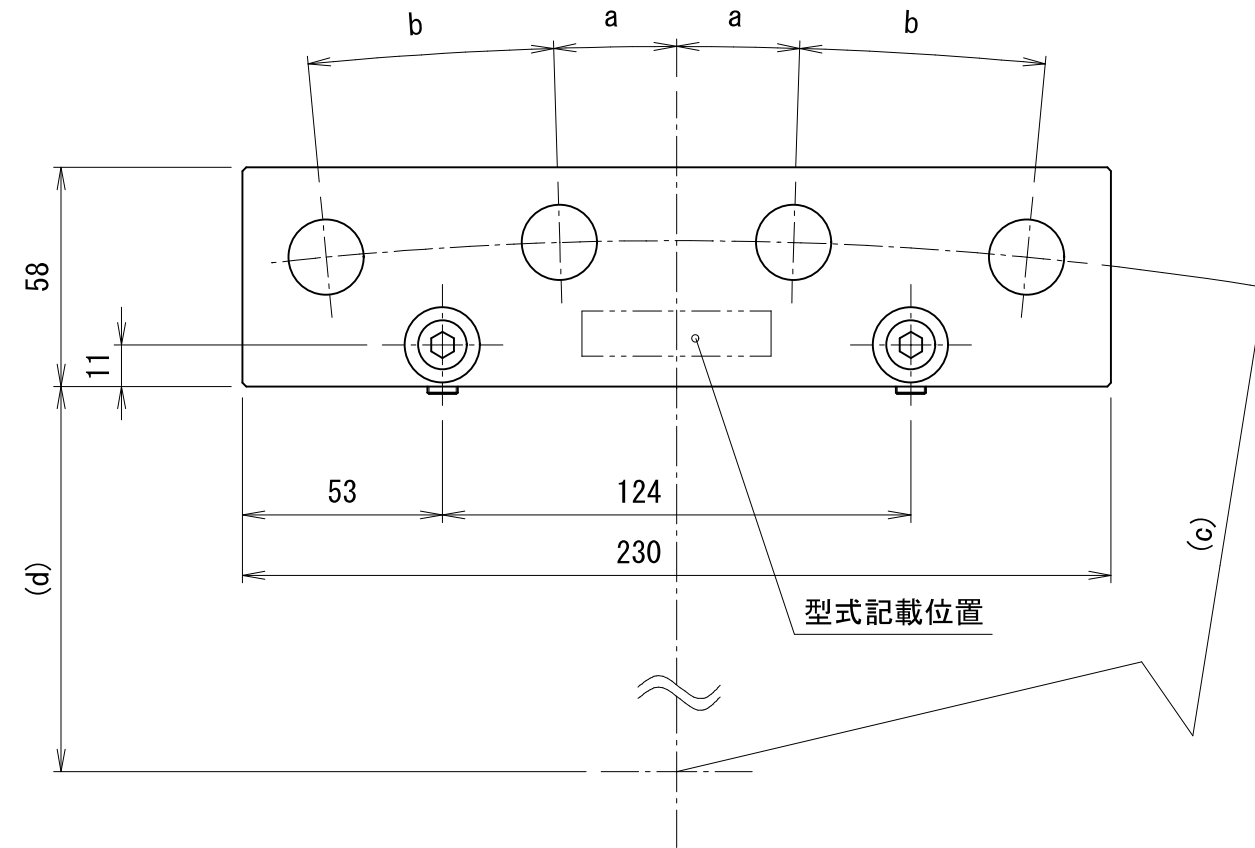
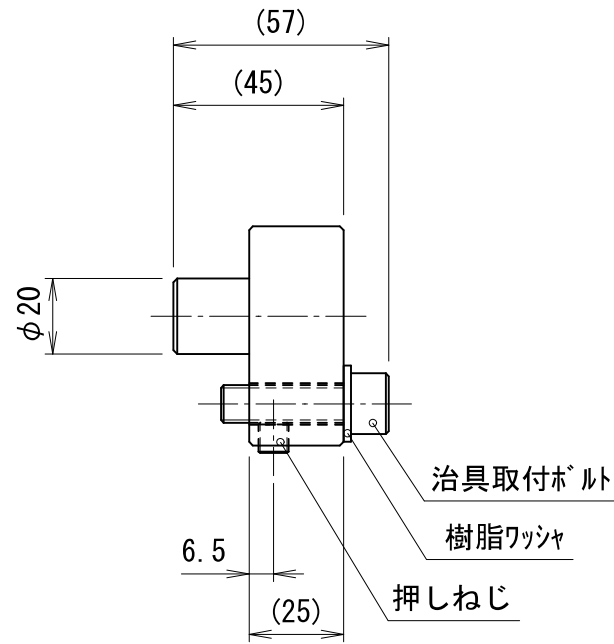


貴社図面番号

記号	内容	日付	記入者	箇所
△				
△				
△				



型 式	RJ3212B-C□□□ 注1)	
仕様内容	リング 歯数 注1)	75:75歯
		100:100歯
		120:120歯
		150:150歯
		200:200歯
付属品	治具取付ボルト:M10	
	押しねじ:M8	
	樹脂ワッシャ	

	リング 歯数				
	75	100	120	150	200
a	4.8°	3.6°	3°	2.4°	1.8°
b	9.6°	7.2°	6°	4.8°	3.6°
c	R374.422	R494.944	R594.695	R739.979	R985.911
d	334.659	457.177	556.373	703.144	947.536
質量	2.9 kg	2.9 kg	2.9 kg	2.9 kg	2.9 kg

・型式内の □ は、リング 歯数を選択。

カタログ記載寸法については、改良の為 変更させて頂くことがあります。

尺度 単位 mm	1 : 2	 技術 13.03.18 尾崎	 技術 13.03.15 岸	製図 福岡 日付 2013.03.12	図名 分割リング 継ぎ足し治具 外形図
	KAMO 加茂精工株式会社			図番 GR3291124	A 3