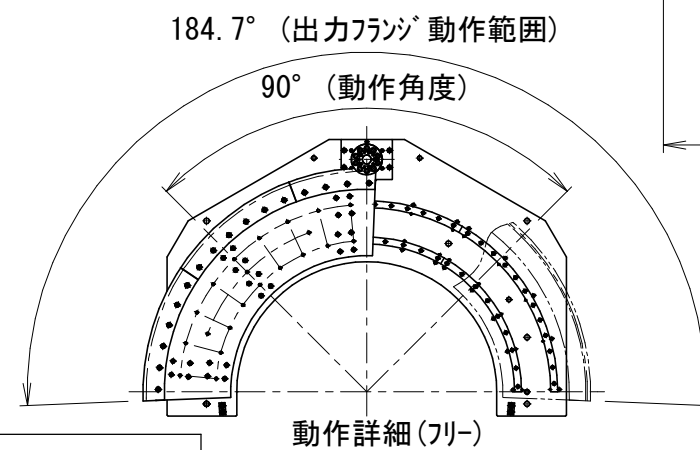
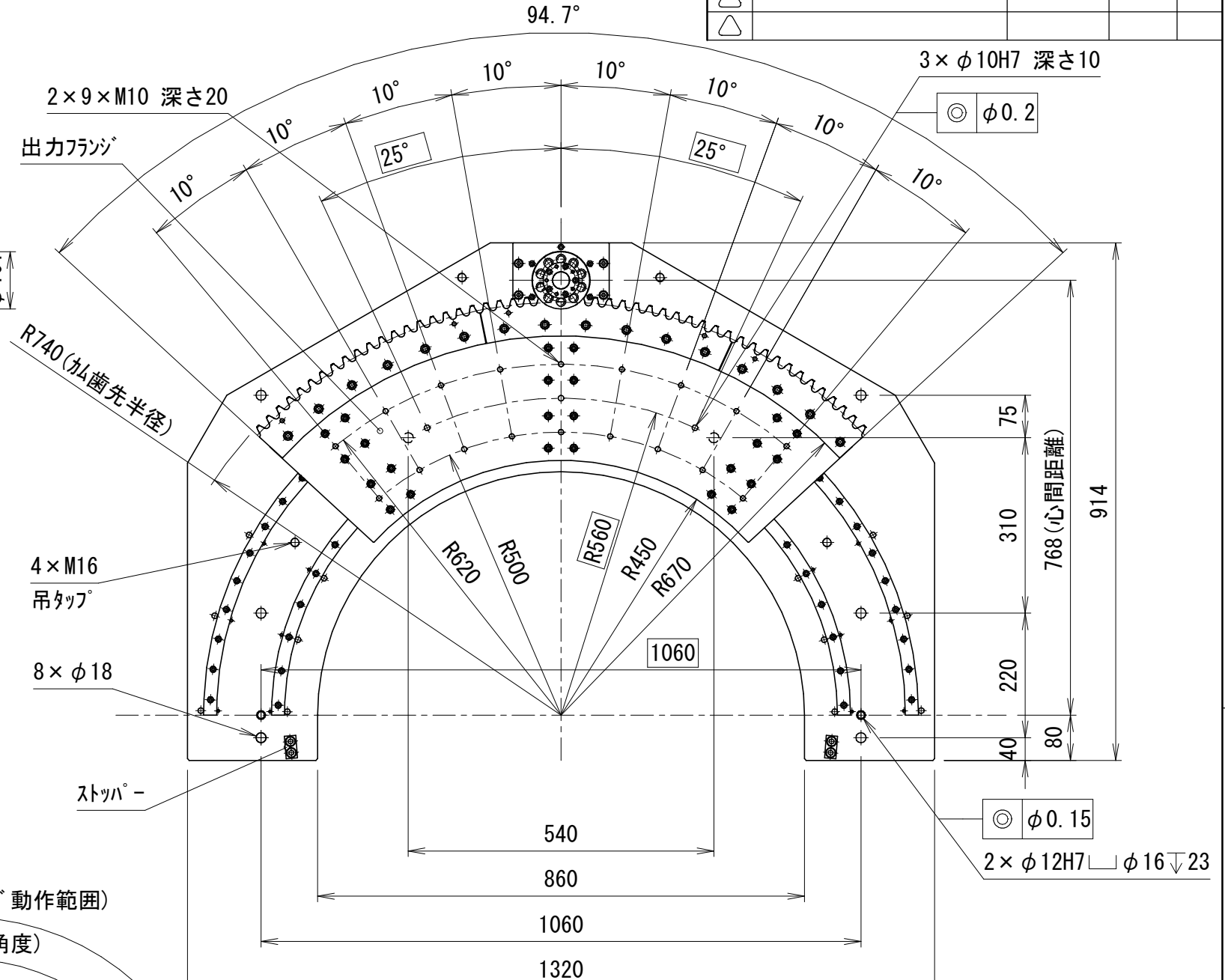
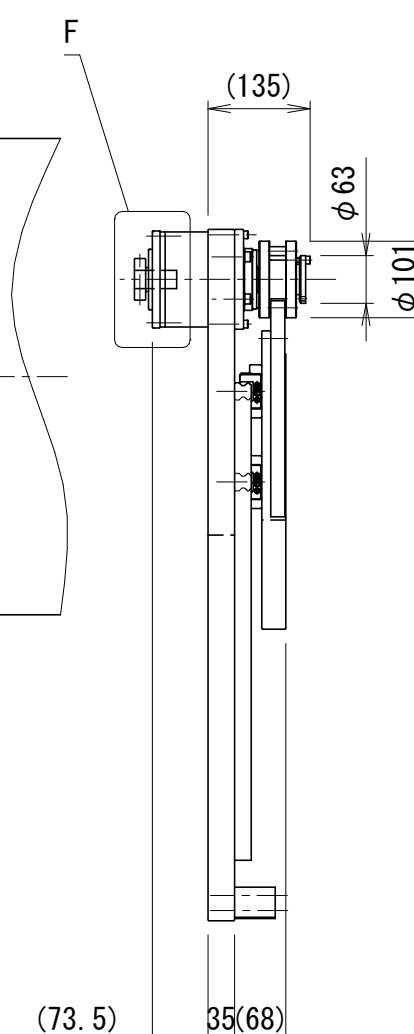
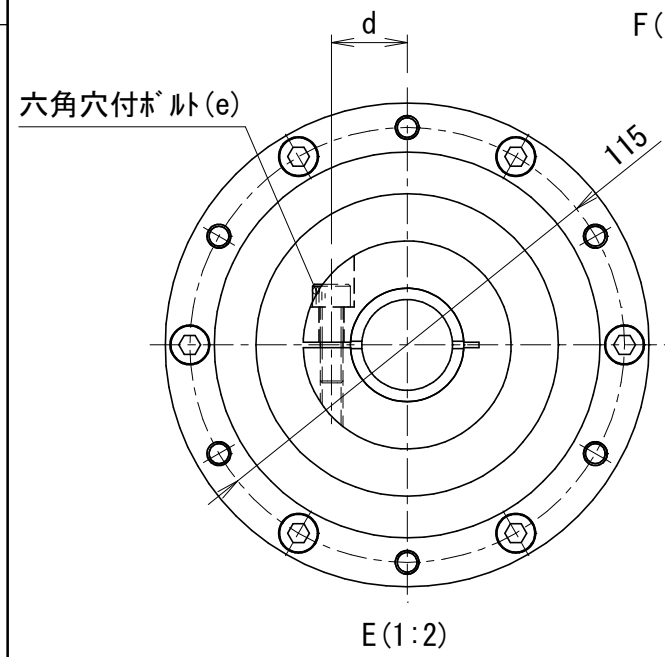
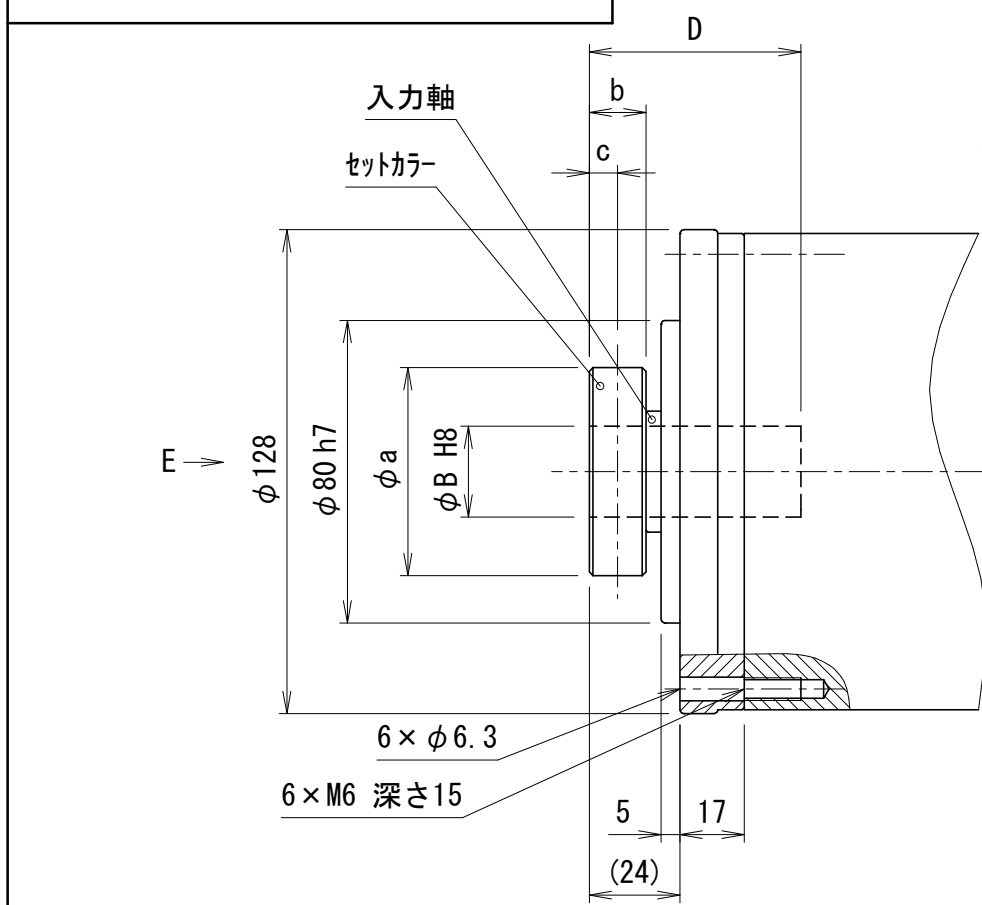


貴社図面番号

記号	内容	日付	記入者	箇所
△				
△				
△				



型式	RGU2510A-C190-A90-□□□-000□□	
	注1)	注2)
仕様内容	減速比	190:1/190
		380:1/380
		570:1/570
		760:1/760
	950:1/950	
入・出力軸回転方向	同方向	逆方向

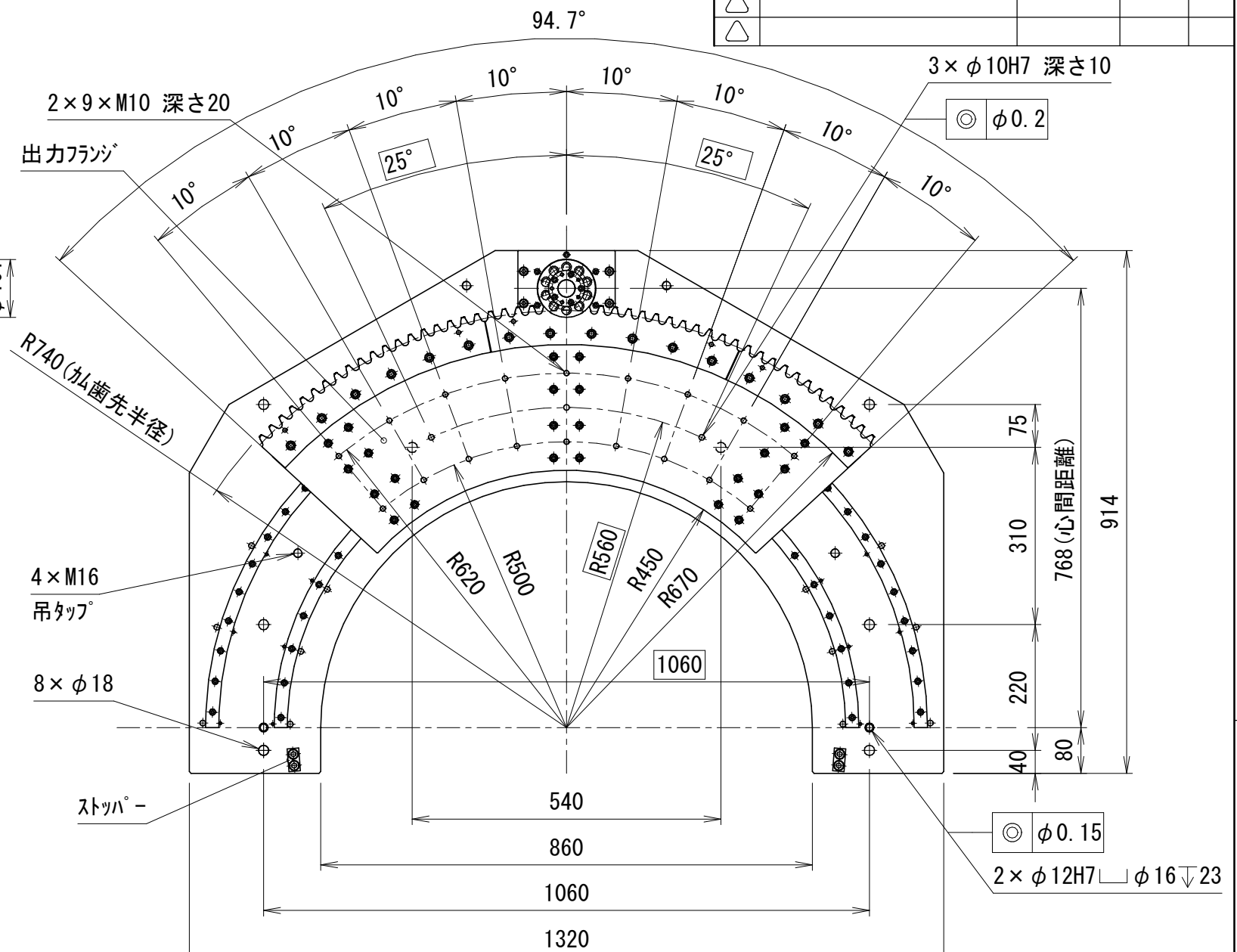
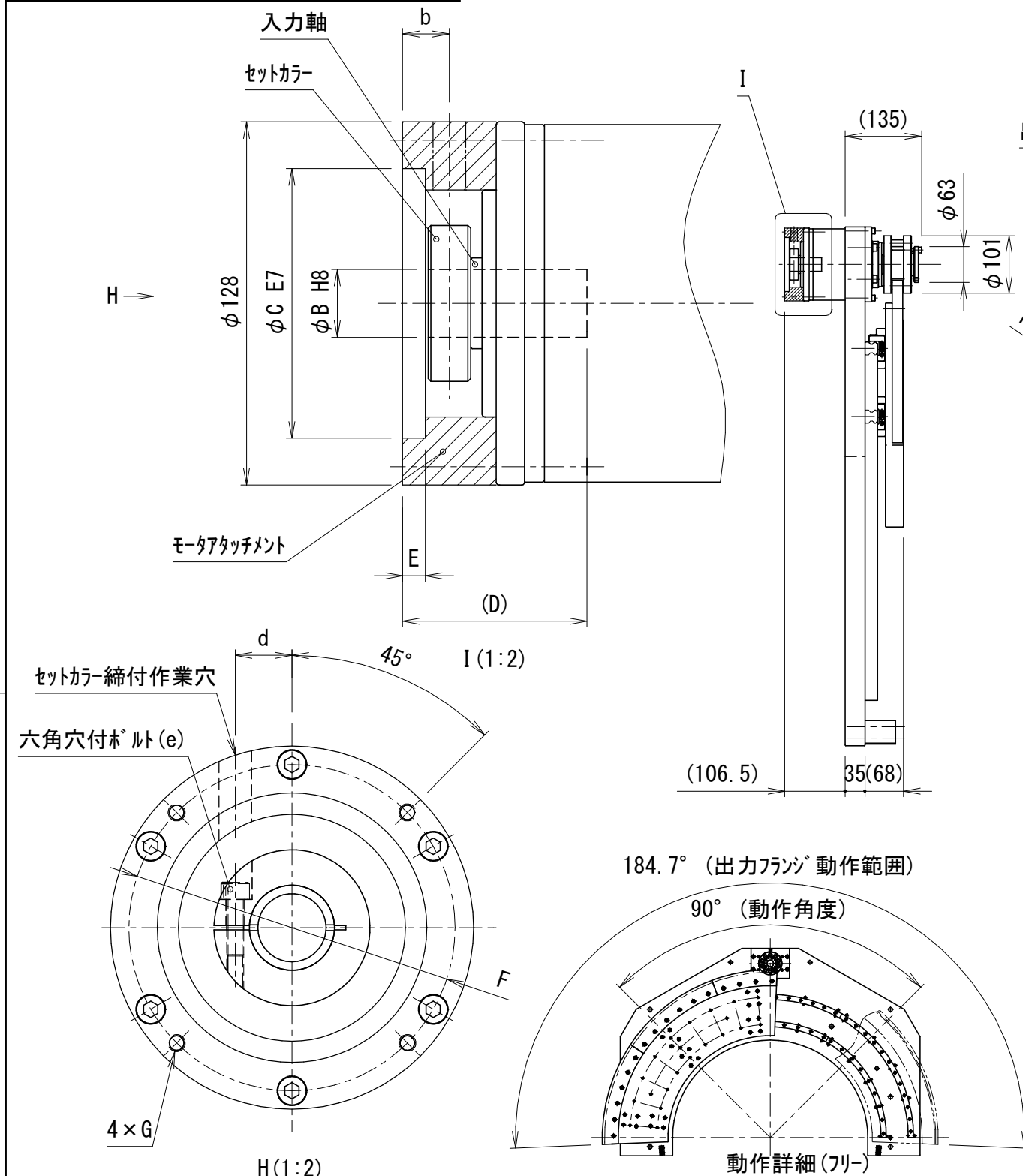
モータ取付記号	B	D	a	b	c	d	e
00014	14	38	40	12	6	14	M5
00016	16	38	50	15	7.5	18	M6
00019	19	38	50	15	7.5	18	M6
00022	22	56	55	15	7.5	20	M6
00024	24	56	55	15	7.5	20	M6

カタログに記載されている仕様については、改良の為変更させて頂くことがあります。

単位	mm	尺度	1:10	認可	技術 19.12.26 大田	検査	技術 19.12.26 尾関	製図	福岡	日付	2019.11.28	図名	TCGカムリングユニット 外形図	図番	GR2595131
----	----	----	------	----	----------------------	----	----------------------	----	----	----	------------	----	------------------	----	-----------

貴社図面番号

記号	内容	日付	記入者	箇所
△				
△				
△				



モータ取付記号	B	C	D	E	F	G	b	d	e	モータ取付記号	B	C	D	E	F	G	b	d	e
F0114	14	50	47	5	70	M4 深さ10	15	14	M5	F0514	14	80	47	8	100	M6 深さ12	15	14	M5
F0214	14	50	47	5	70	M5 深さ10	15	14	M5	F0516	16	80	47	8	100	M6 深さ12	16.5	18	M6
F0314	14	70	47	8	90	M5 深さ10	15	14	M5	F0519	19	80	47	8	100	M6 深さ12	16.5	18	M6
F0319	19	70	47	8	90	M5 深さ10	16.5	18	M6	F0624	24	95	65	8	115	M6 深さ12	16.5	20	M6
F0414	14	70	47	8	90	M6 深さ12	15	14	M5	F0724	24	95	65	8	115	M8 深さ16	16.5	20	M6
F0416	16	70	47	8	90	M6 深さ12	16.5	18	M6	F0816	16	95	47	8	115	M8 深さ16	16.5	18	M6
F0419	19	70	47	8	90	M6 深さ12	16.5	18	M6	F0819	19	95	47	8	115	M8 深さ16	16.5	18	M6

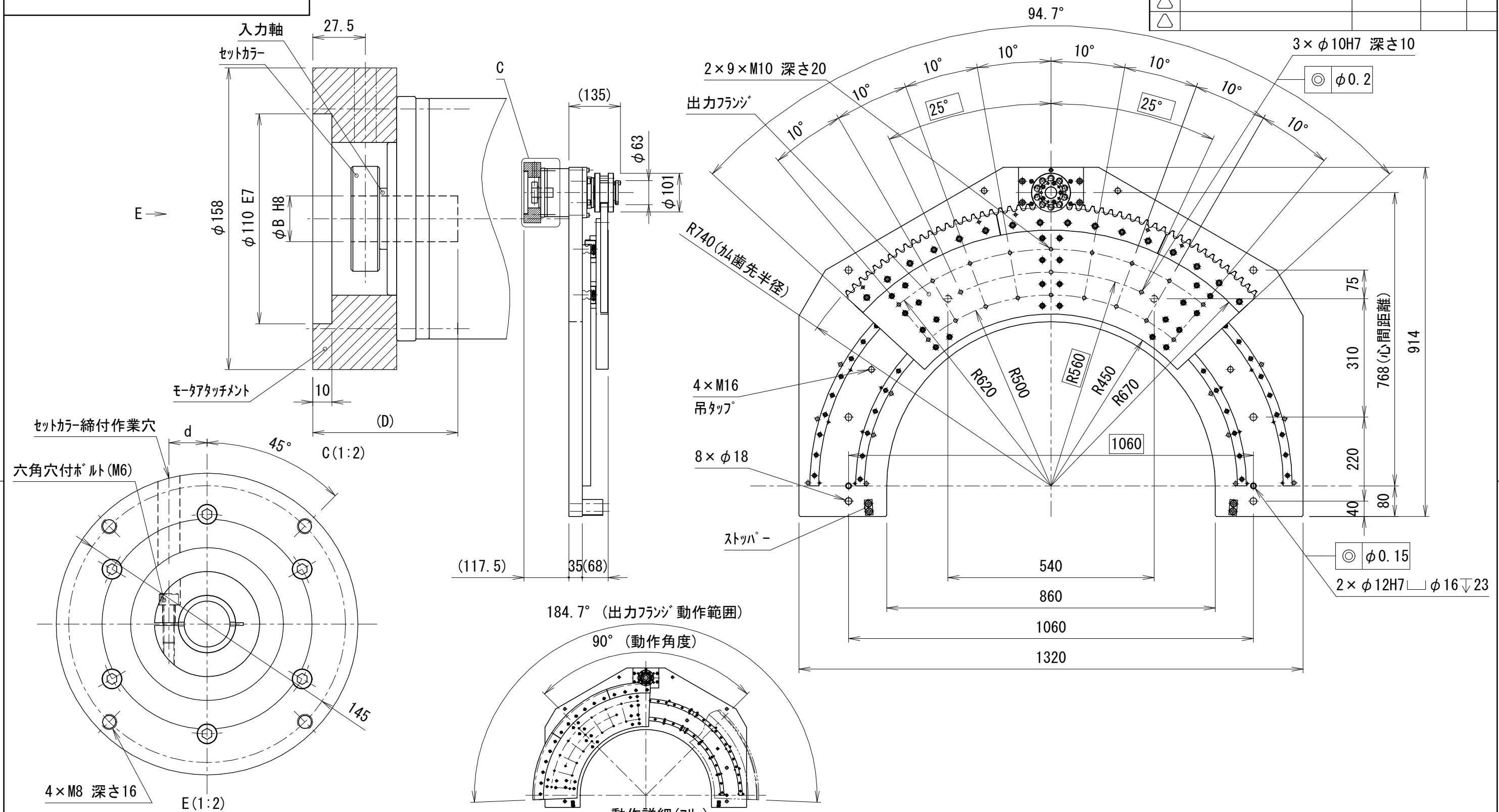
型式	RGU2510A-C190-A90-□□□-FO□□□		
仕様内容	減速比	注1) 190:1/190	注2) 380:1/380
			570:1/570
			760:1/760
			950:1/950
	入・出力軸回転方向	同方向	逆方向

カタログに記載されている仕様については、改良の為変更させて頂くことがあります。

尺度	1:10	認可	技術 19.12.26 大田	検査	技術 19.12.26 尾関	製図	福岡	日付	2019.11.28	図名	TCGカムリングユニット 外形図	図番	GR2595133	△	A3
単位	mm														
kamo 加茂精工株式会社															

貴社図面番号

記号	内容	日付	記入者	箇所
△				
△				
△				



型 式	RGU2510A-C190-A90-□□□-G0□□□		
仕様内容	減速比	注1) 190:1/190	注2) 380:1/380
			570:1/570
			760:1/760
			950:1/950
	入・出力軸回転方向	同方向	逆方向

モータ取付記号	注2) B	D	d
G0116	16	58	18
G0119	19	58	18
G0222	22	76	20
G0224	24	76	20

カタログに記載されている仕様については、改良の為変更させて頂くことがあります。

単位 mm	尺度	1:10	認可	技術 19.12.26 大田	検査	技術 19.12.26 尾関	製図	福岡	日付	2019.11.28	図名	TCGカムリングユニット 外形図	図番	GR2595135
	加茂精工株式会社													