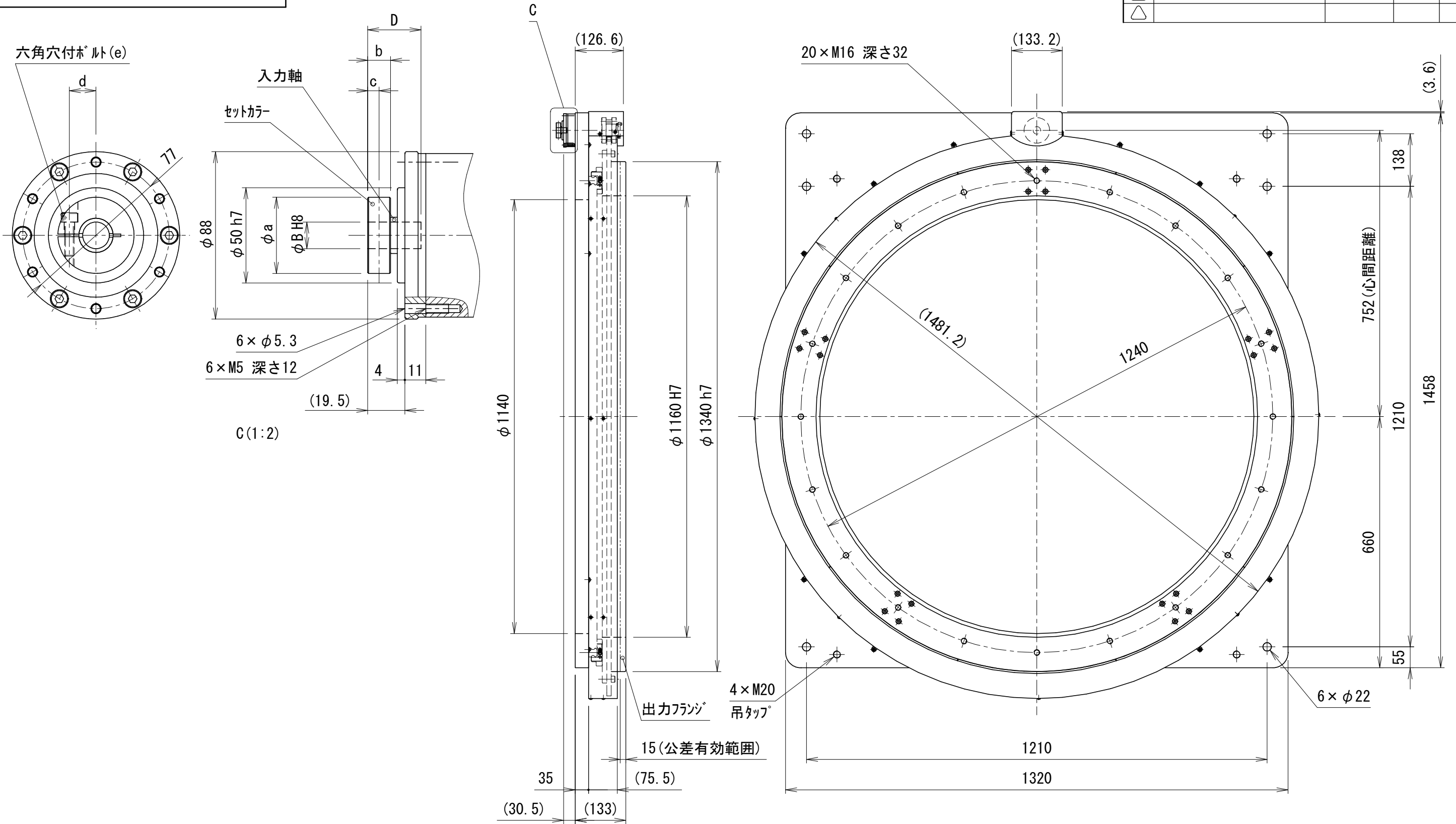


貴社図面番号

記号	内容	日付	記入者	箇所
△				
△				
△				



型式	RGU1610A-C300-□□□-000□□-A		
仕様内容	減速比	注1) 300:1/300	注2) 600:1/600
			900:1/900
			1200:1/1200
	入・出力回転方向	同方向	逆方向

モータ取付記号	注2) B	D	a	b	c	d	e
00008	8	23	30	10	5	10	M4
00011	11	28	40	12	6	14	M5
00014	14	28	40	12	6	14	M5

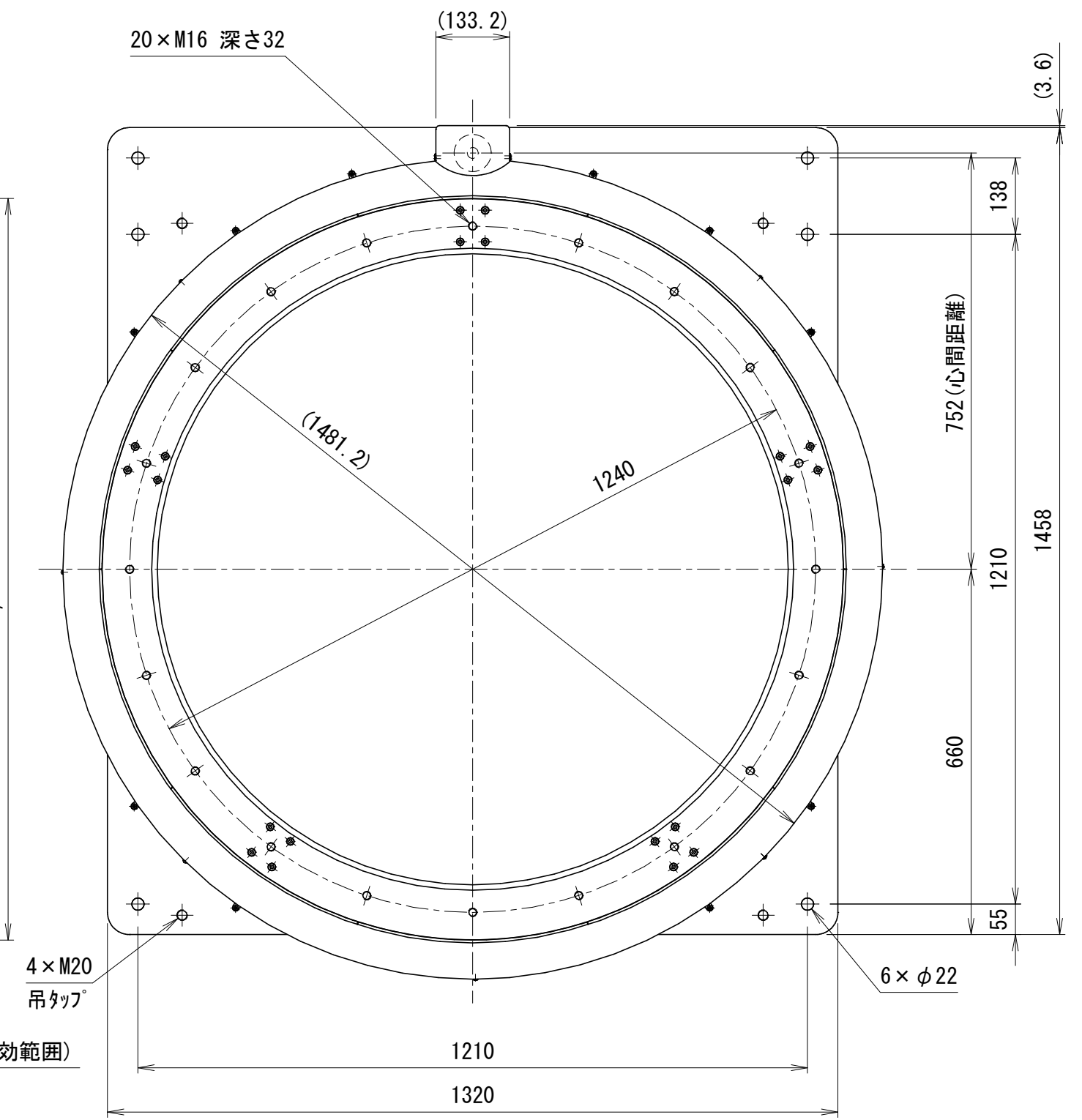
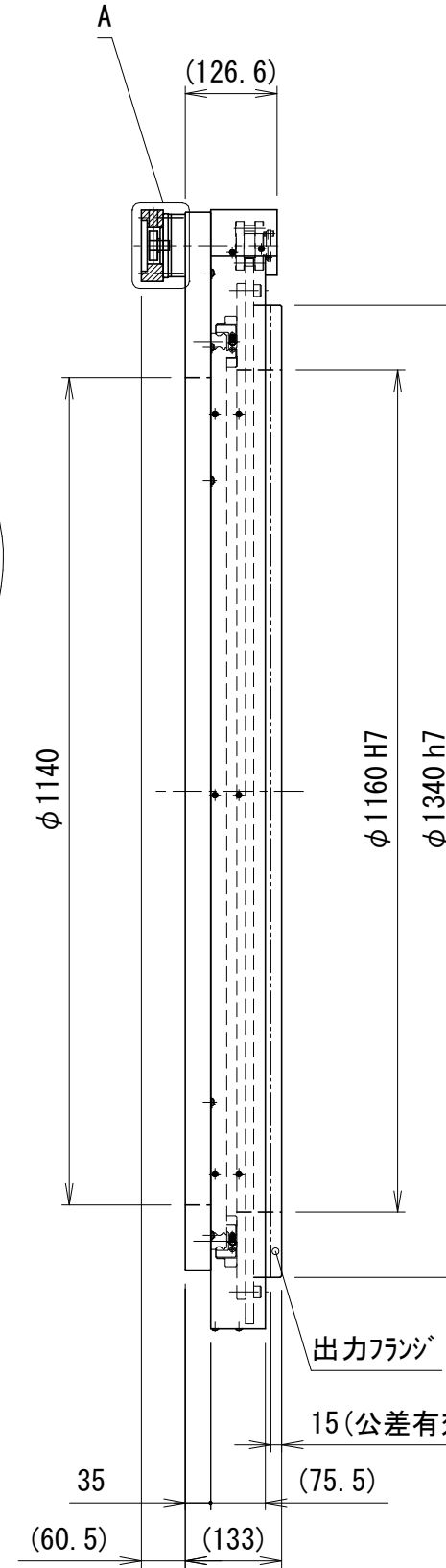
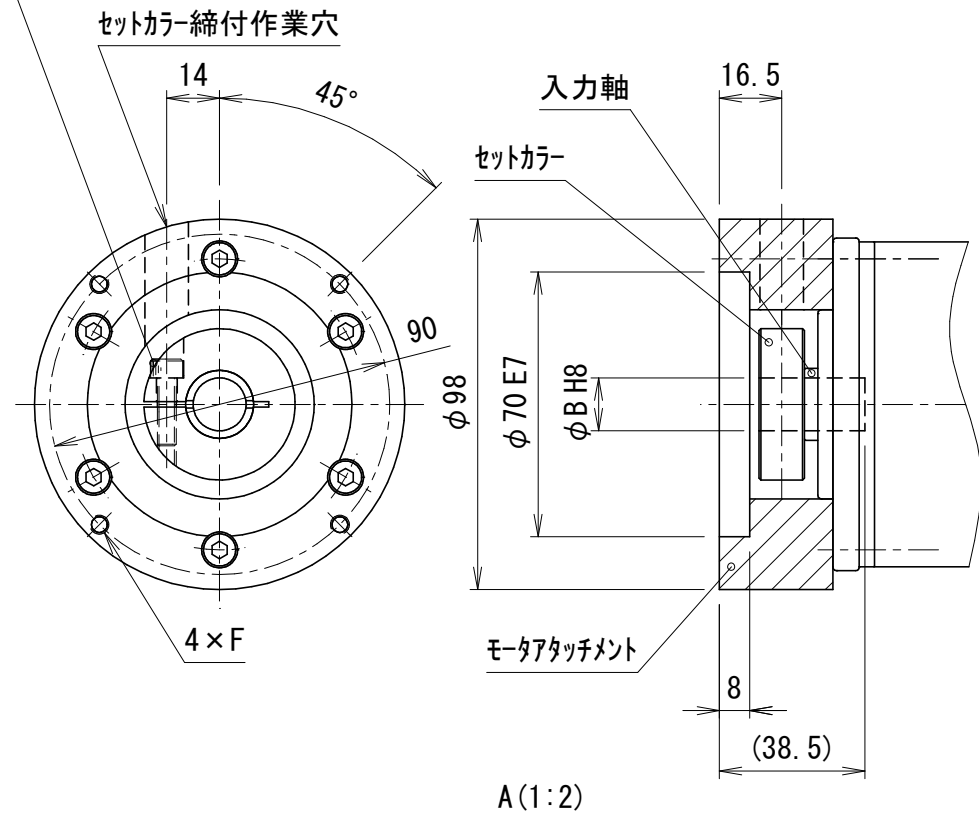
カタログに記載されている仕様については、改良の為変更させて頂くことがあります。

尺度	1:10	認可	技術 19.12.25 福岡	検査	技術 19.12.24 大田	製図	川島	日付	2019.11.20	図名	TCGカムリングユニット 外形図
----	------	----	----------------	----	----------------	----	----	----	------------	----	------------------

貴社図面番号

記号	内容	日付	記入者	箇所
△				
△				
△				

六角穴付ボルト(M5)



モータ取付記号 注2)	B	F
D0111	11	M5 深さ10
D0114	14	M5 深さ10
D0214	14	M6 深さ12

型 式	RGU1610A-C300-□□□-DO□□□-A		
仕様内容	減速比 注1)	300:1/300	600:1/600
			900:1/900
			1200:1/1200
入・出力回転方向	同方向		逆方向

カタログに記載されている仕様については、改良の為変更させて頂くことがあります。

単位	尺度	認可	検査	製図	日付	図名	図番
mm	1:10	技術 19.12.25 福岡	技術 19.12.24 大田	川島	2019.11.20	TCGカムリングユニット 外形図	GR1695123

kamo 加茂精工株式会社

△ A 3