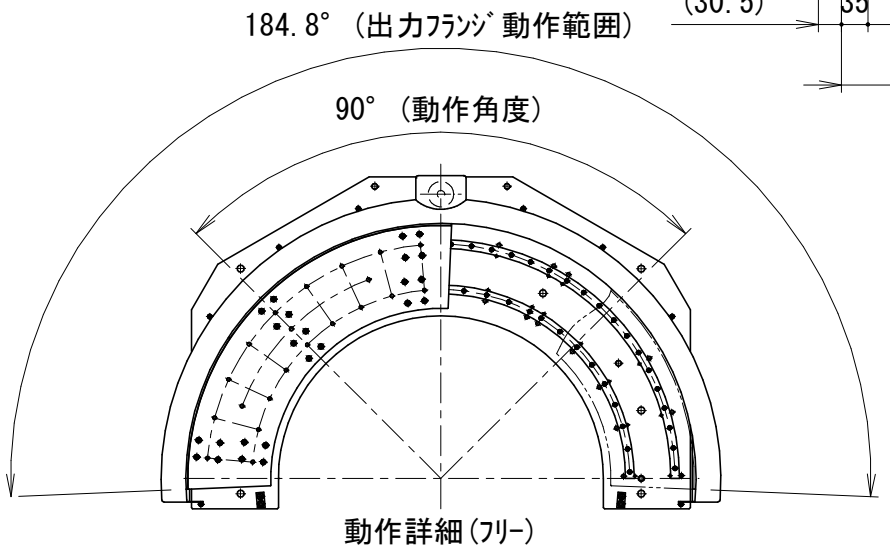
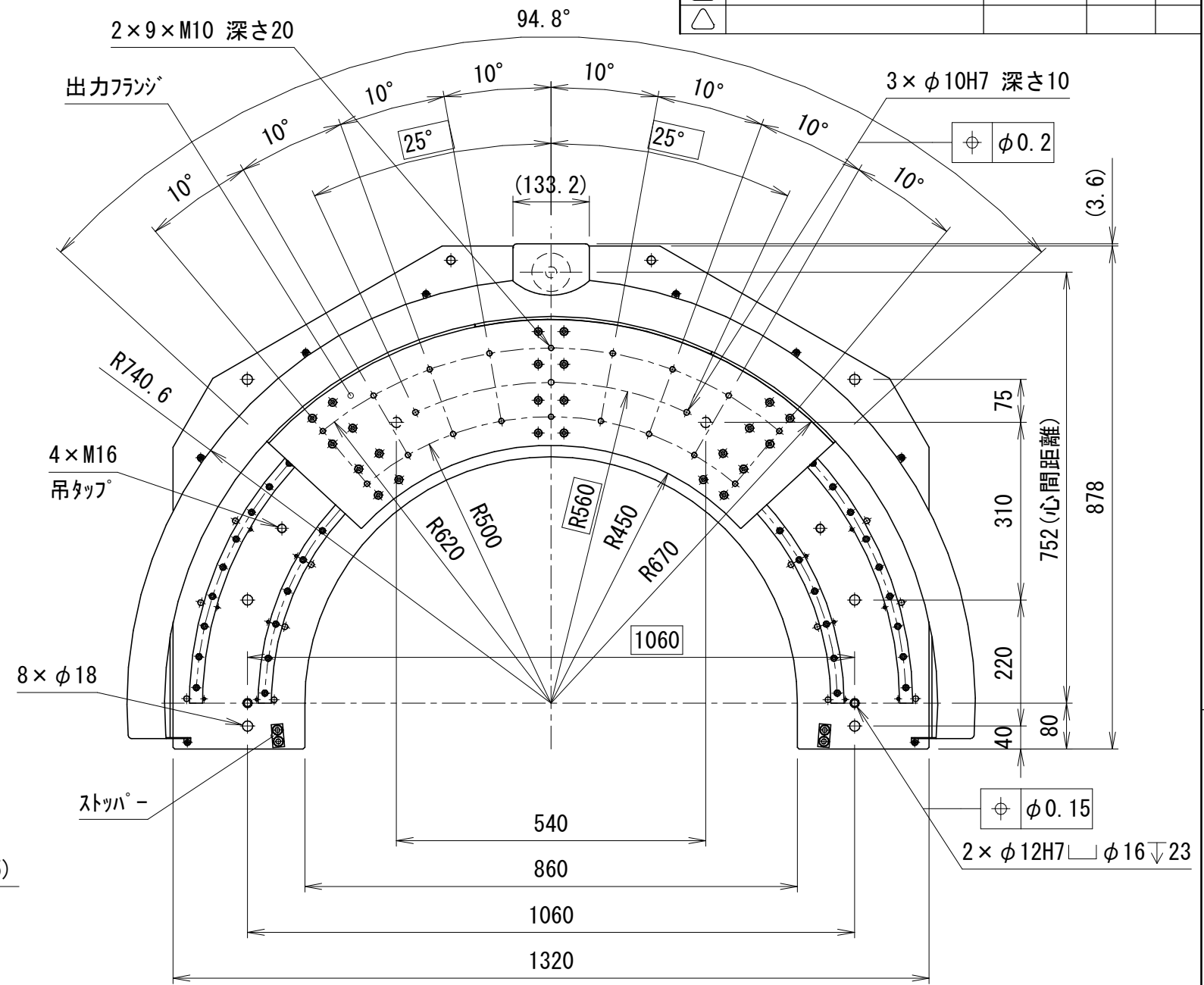
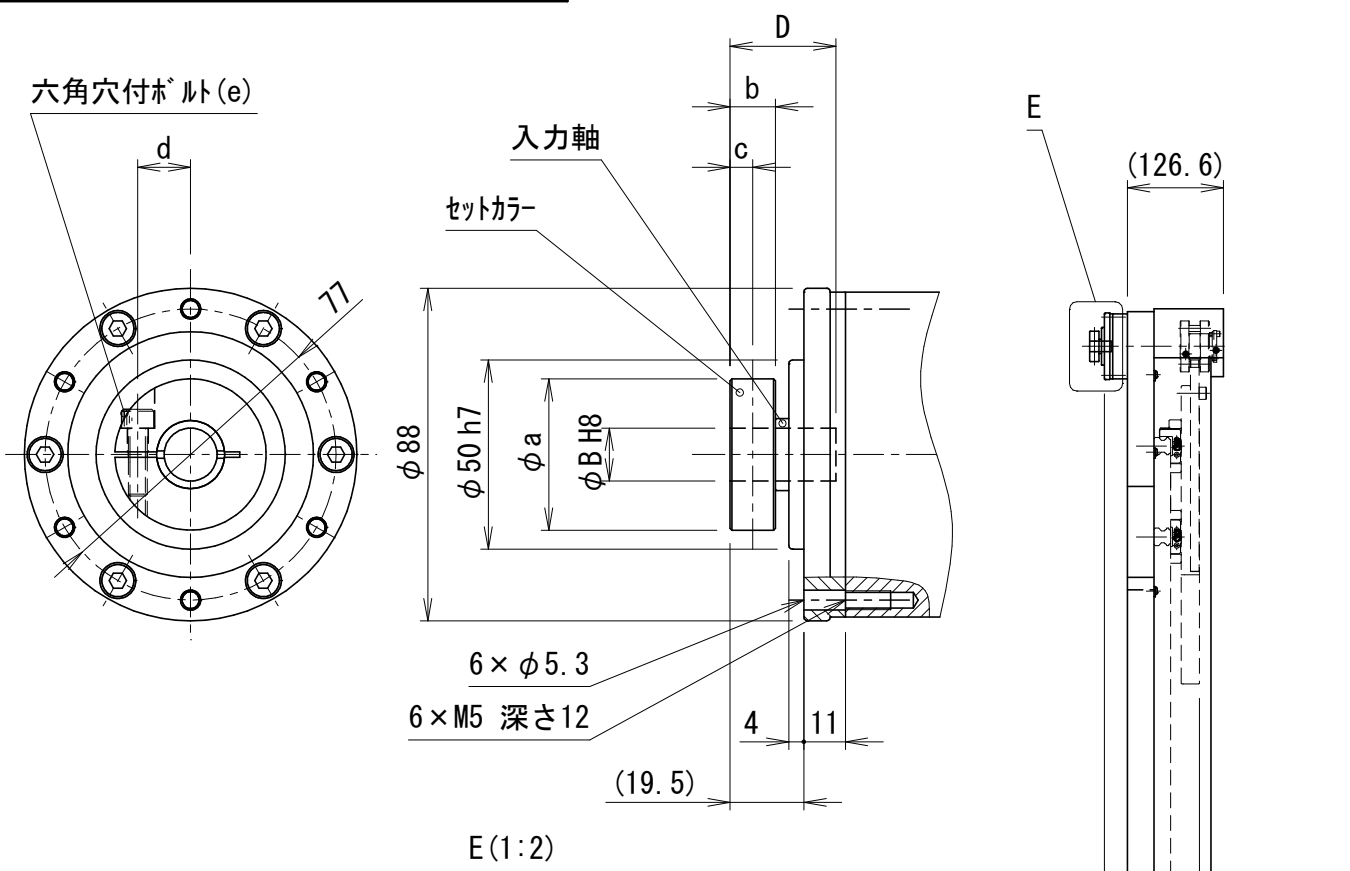


貴社図面番号

記号	内容	日付	記入者	箇所
△				
△				
△				



型 式 RGU1610A-C300-A90-□□□-000□□-A

仕様内容	減速比	注1)	
		300:1/300	600:1/600
		1200:1/1200	
入・出力軸回転方向	同方向	逆方向	

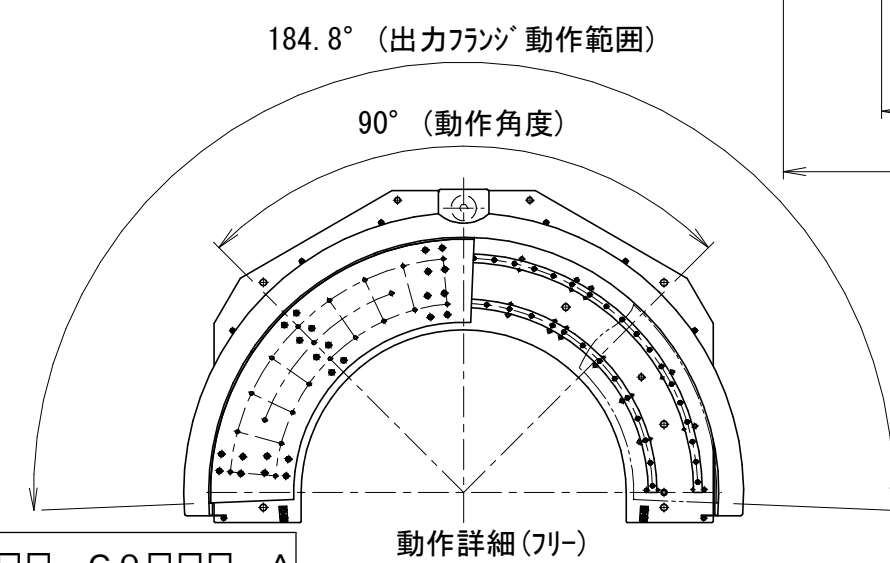
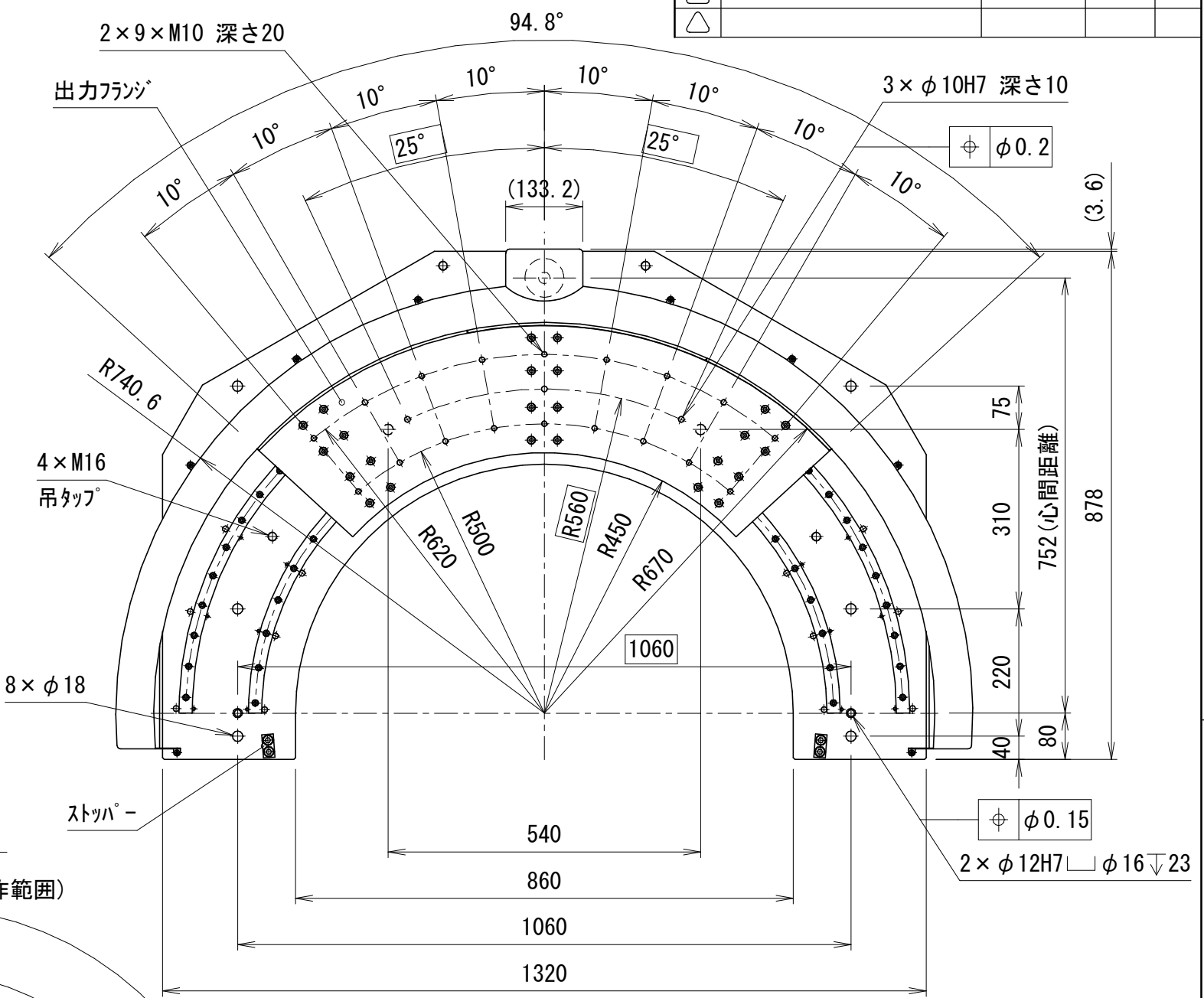
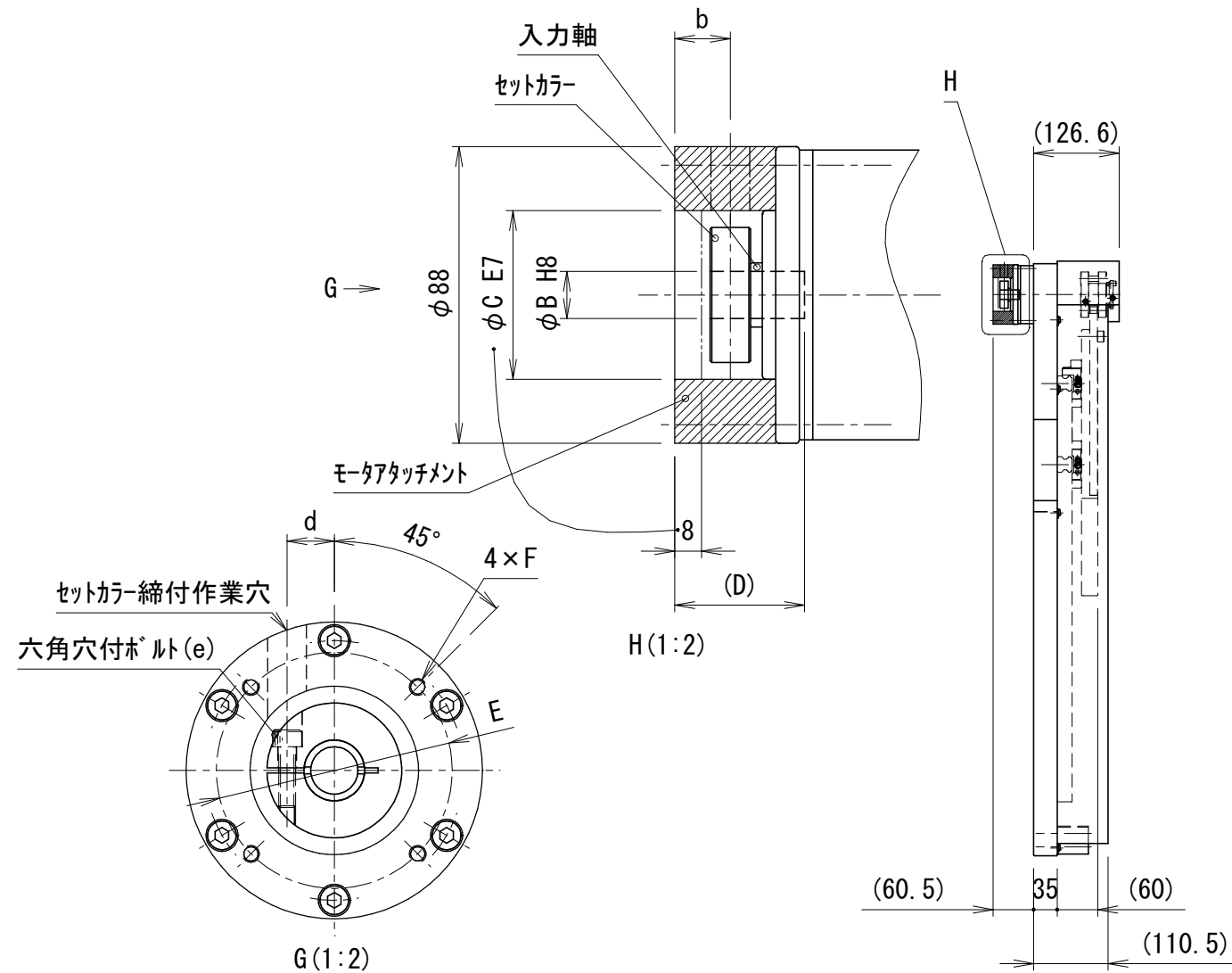
モータ取付記号 注2)	B	D	a	b	c	d	e
00008	8	23	30	10	5	10	M4
00011	11	28	40	12	6	14	M5
00014	14	28	40	12	6	14	M5

カタログに記載されている仕様については、改良の為変更させて頂くことがあります。

単位 mm	尺度 1:10	認可 技術 19.12.26 大田	検査 技術 19.12.26 尾関	製図 福岡 日付 2019.11.28	図名 TCGカムリングユニット 外形図
----------	------------	----------------------------	----------------------------	------------------------------	------------------------

貴社図面番号

記号	内容	日付	記入者	箇所
△				
△				
△				



モータ取付記号 注2)	B	C	D	E	F	b	d	e
C0108	8	30	33.5	45	M3 深さ6	15.5	10	M4
C0208	8	30	33.5	46	M4 深さ8	15.5	10	M4
C0308	8	50	33.5	70	M4 深さ8	15.5	10	M4
C0311	11	50	38.5	70	M4 深さ8	16.5	14	M5
C0314	14	50	38.5	70	M4 深さ8	16.5	14	M5
C0408	8	50	33.5	70	M5 深さ10	15.5	10	M4
C0414	14	50	38.5	70	M5 深さ10	16.5	14	M5

型 式	RGU1610A-C300-A90-□□□-C0□□□-A	
仕様内容	減速比	注1) 300:1/300
		600:1/600
		900:1/900
		1200:1/1200
入・出力軸回転方向	同方向	逆方向

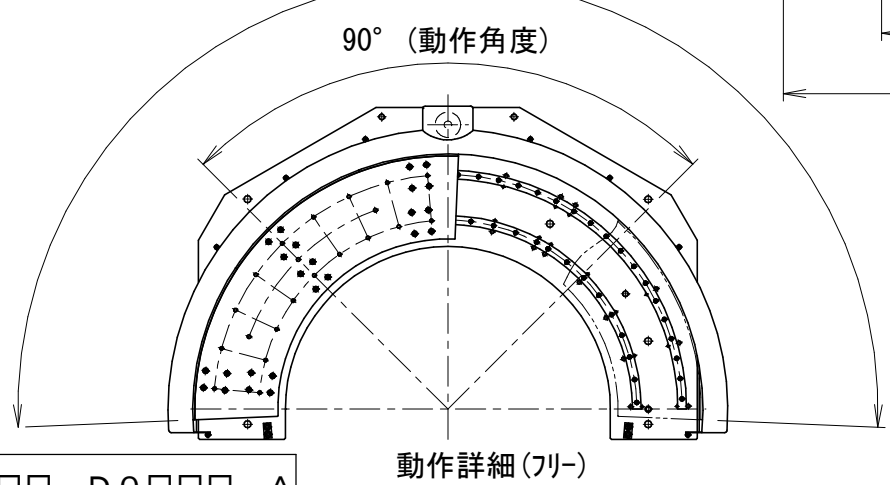
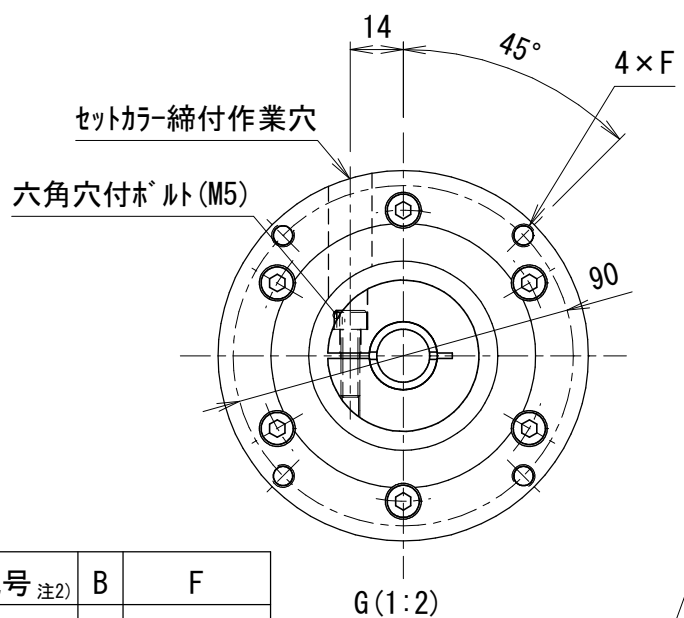
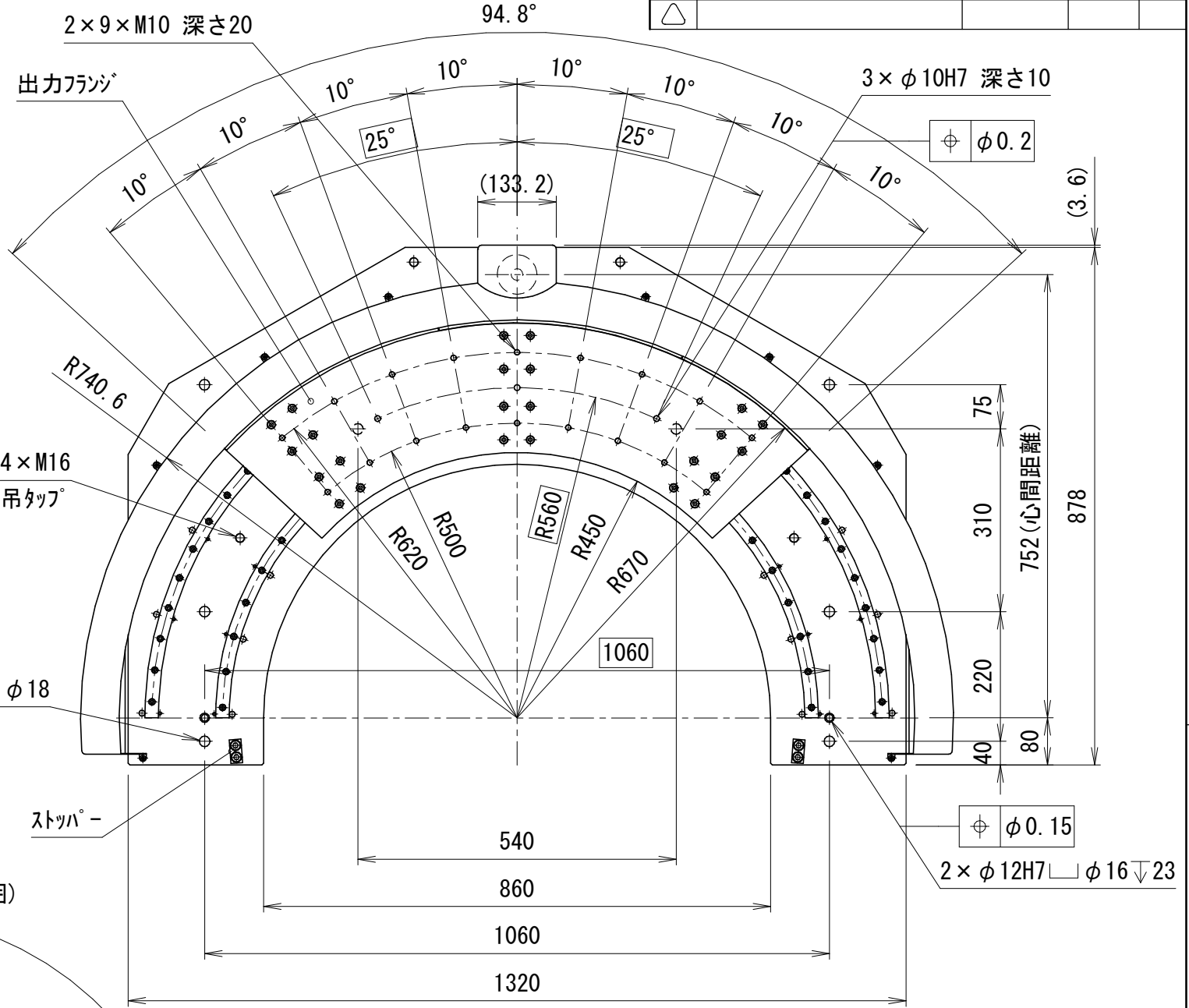
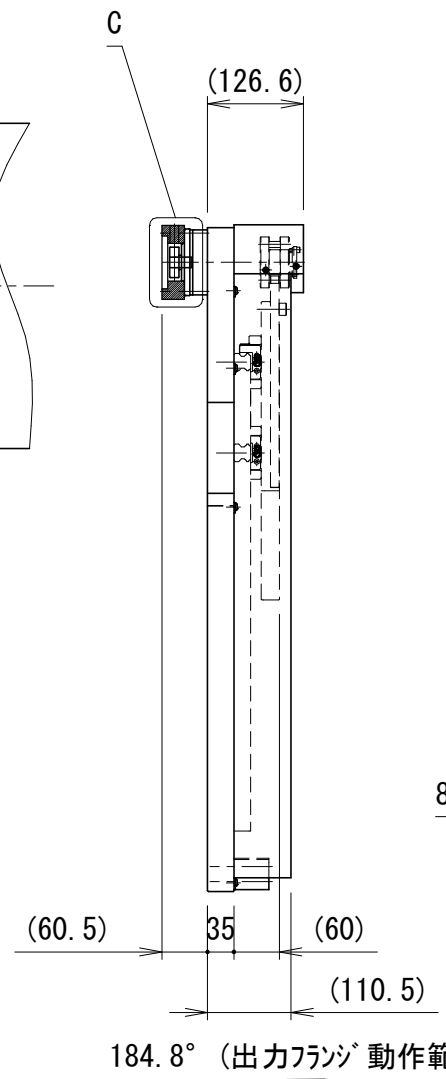
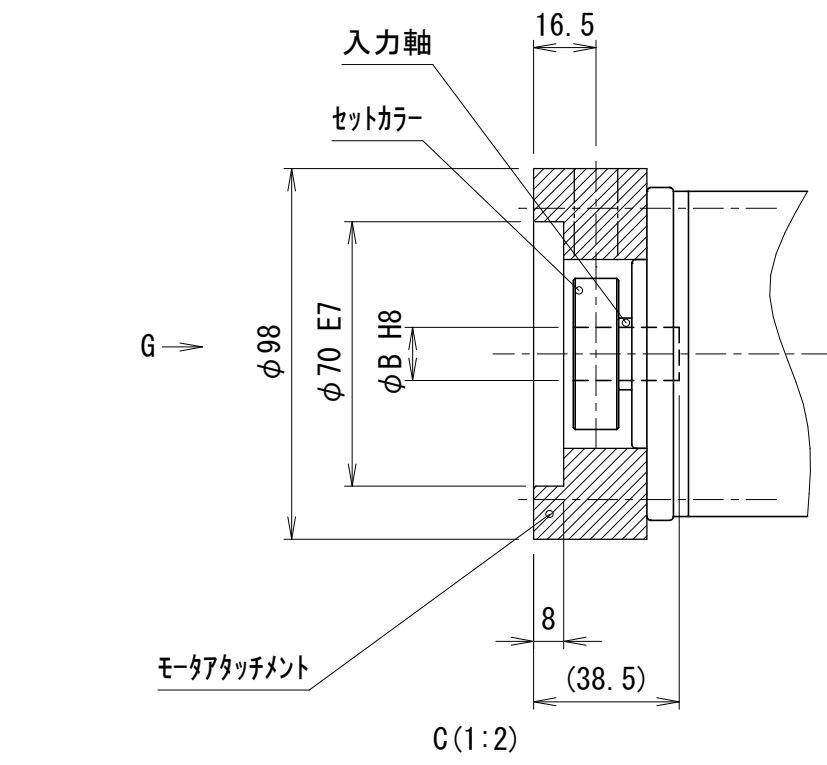
カタログに記載されている仕様については、改良の為変更させて頂くことがあります。

単位	mm	尺度	1:10	認可	技術 19.12.26 大田	検査	技術 19.12.26 尾関	製図	福岡	日付	2019.11.28	図名	TCGカムリングユニット 外形図	図番	GR1695115
----	----	----	------	----	----------------------	----	----------------------	----	----	----	------------	----	------------------	----	-----------

kamo 加茂精工株式会社

貴社図面番号

記号	内容	日付	記入者	箇所
△				
△				
△				



モータ取付記号 ^{注2)}	B	F
D0111	11	M5 深さ10
D0114	14	M5 深さ10
D0214	14	M6 深さ12

型 式	RGU1610A-C300-A90-□□□-D0□□□-A		
仕様内容	減速比 ^{注1)}	300:1/300	600:1/600
			900:1/900
			1200:1/1200
入・出力軸回転方向	同方向	逆方向	

カタログに記載されている仕様については、改良の為変更させて頂くことがあります。

単位 mm	尺度 1:10	認可 技術 19.12.26 大田	検査 技術 19.12.26 尾関	製図 福岡 日付 2019.11.28	図名 TCGカムリングユニット 外形図	図番 GR1695117	△ A 3
----------	------------	----------------------------	----------------------------	------------------------------	------------------------	-----------------	----------

kamo 加茂精工株式会社