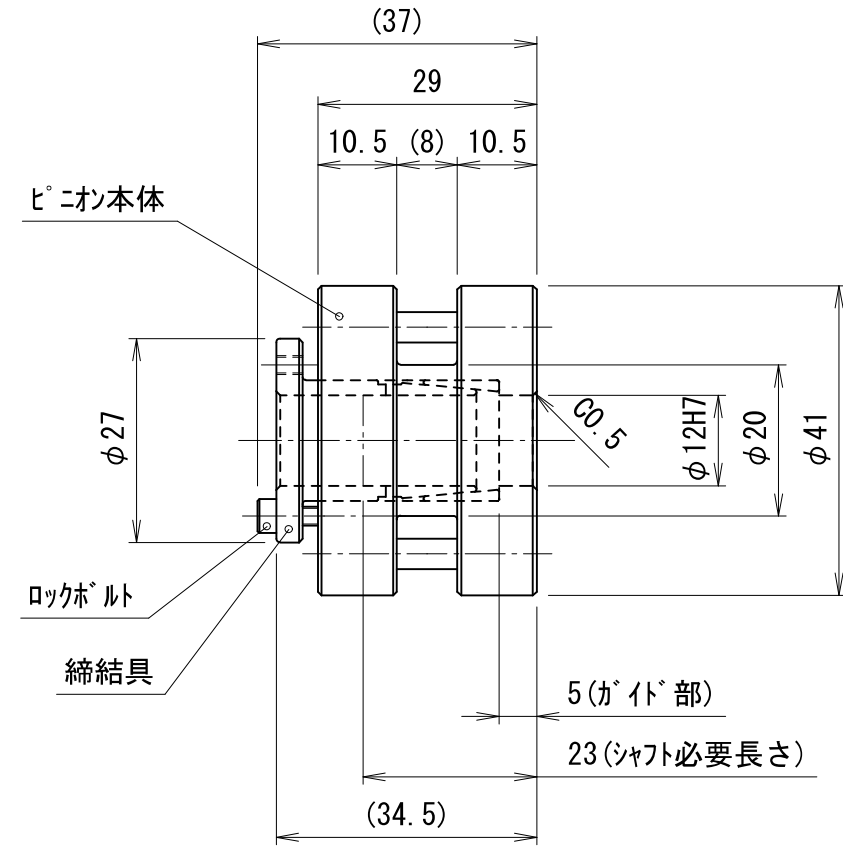
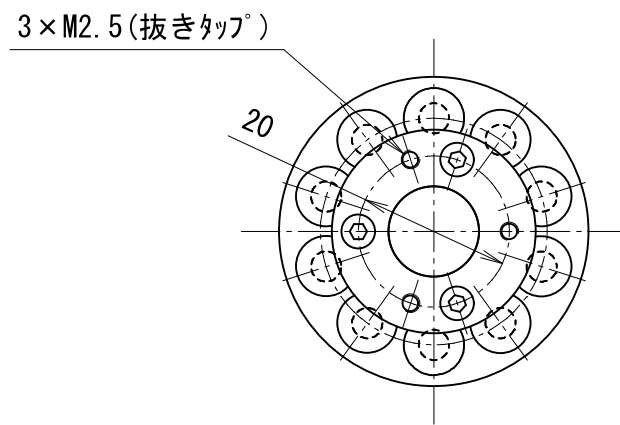


貴社図面番号

記号	内容	日付	記入者	箇所
△				
△				
△				



型式	CPA1010B-□□ 注1) 注2)	
仕様内容	精度等級	注2) A: 並級 B: 精密級
	歯数	10 歯
	ロックルト	サイズ M2.5 締付トルク 0.7 N·m
	慣性モーメント	$0.41 \times 10^{-4} \text{ kg} \cdot \text{m}^2$
	質量	0.20 kg
表面処理 (ピニオン本体のみ)	注1)	1: 処理なし 2: 黒色クロム皮膜処理

- ・ピッチ円直径・許容トルクは、組み合わせ相手による。
- ・相手軸は、公差h6級、表面粗さRa1.6を奨励いたします。

カタログに記載されている仕様については、改良の為変更させて頂くことがあります。

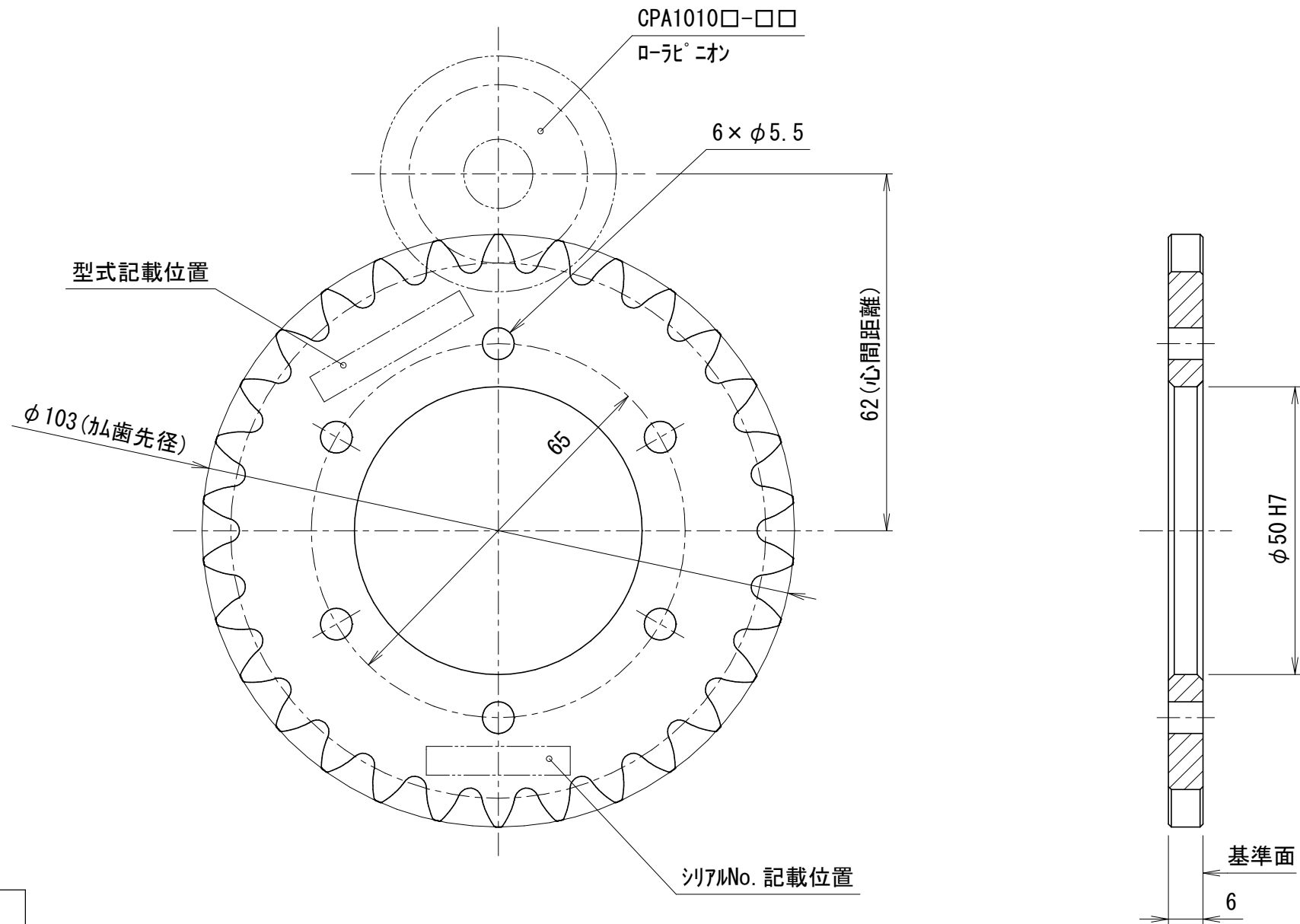
単位	mm	尺度	1 : 1	認可	技術 18.01.09 小串	検査	技術 18.01.09 福岡	製図	大田	日付	2017.12.19	図名	ローピニオン 外形図	図番	GR1091057	△	A3
----	----	----	-------	----	----------------------	----	----------------------	----	----	----	------------	----	------------	----	-----------	---	----

**KAMO** 加茂精工株式会社

貴社図面番号

記号	内容	日付	記入者	箇所
①	シリアルNo. 記載位置変更	2013.02.26	福岡	
②	記載方法変更の為図面更新	2021.03.25	東郷	1
△				

△ 図面更新



型 式	RGF1010A-□□-C30 <small>注1) 注2)</small>	
仕様内容	精度等級	<small>注2)</small> A: 並級 B: 精密級
	円周歯数	30 歯
	リンクピッチ円直径	93.000 mm
	ピニオンピッチ円直径	31.000 mm
	基本動定格トルク	11 N·m
	最大使用トルク	11 N·m
	許容静定格トルク	16 N·m
	慣性モーメント	$3.55 \times 10^{-4} \text{ kg} \cdot \text{m}^2$ (回転軸換算)
	質量	0.24 kg
	表面処理	<small>注1)</small> 1: 処理なし 2: 黒色ケム皮膜処理

カタログに記載されている仕様については、改良の為変更させて頂くことがあります。

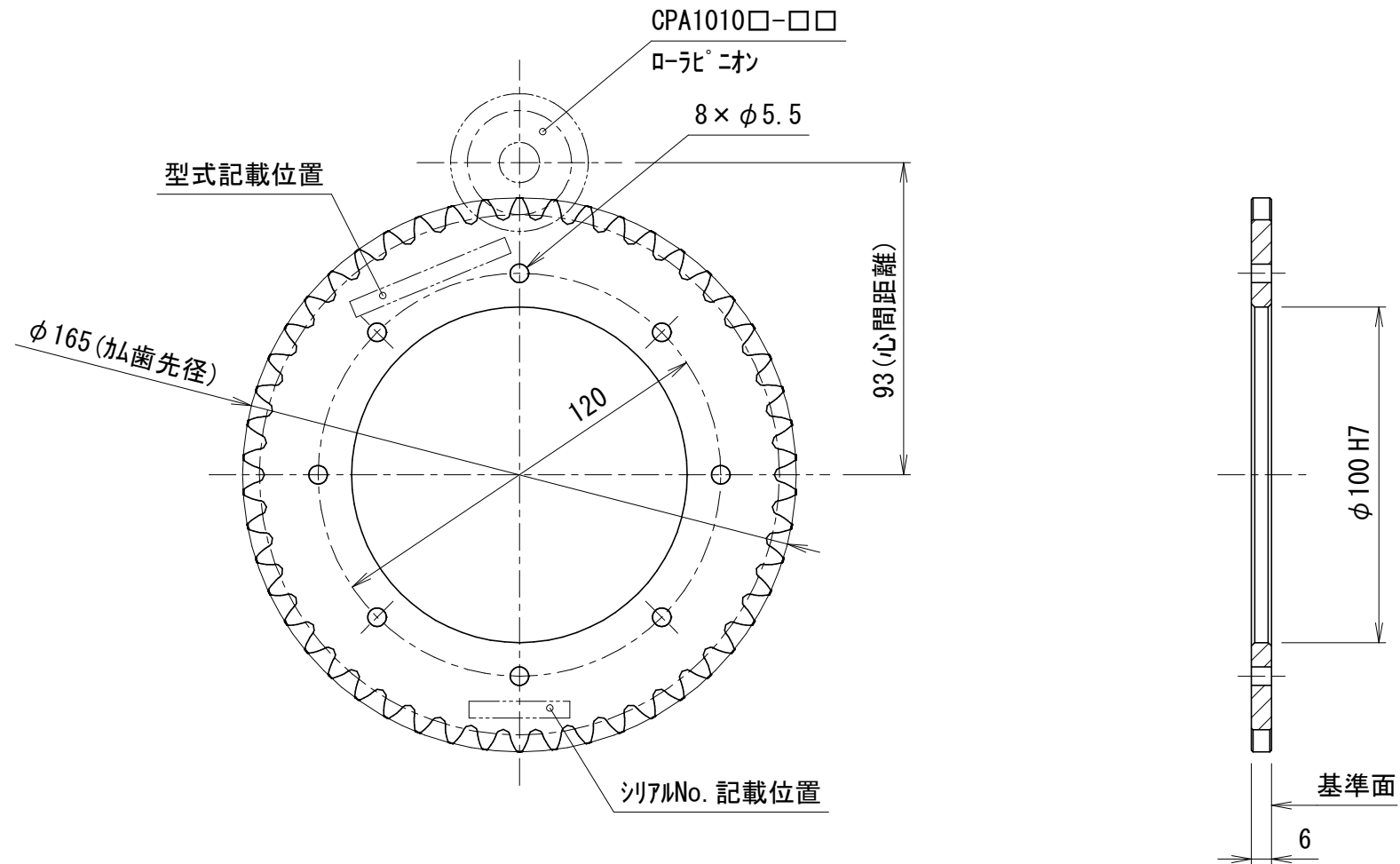
単位 mm	尺度	1 : 1	認可	技術 21.05.20 福岡	検査	技術 21.04.20 川島	製図	松林	日付	2012.09.10	図名	TCGカムリンク 外形図	図番	GR1092021	②	A 3
	図名	TCGカムリンク 外形図											図番	GR1092021	②	A 3

**kamo** 加茂精工株式会社

貴社図面番号

記号	内容	日付	記入者	箇所
①	シリアルNo. 記載位置変更	2013.02.26	福岡	
②	記載方法変更の為図面更新	2021.03.25	東郷	1
△				

△ 図面更新



型 式	RGF1010A-□□-C50 <small>注1) 注2)</small>	
仕様内容	精度等級 <small>注2)</small>	A: 並級 B: 精密級
	円周歯数	50 歯
	リンクピッチ円直径	155.000 mm
	ピニオンピッチ円直径	31.000 mm
	基本動定格トルク	19 N·m
	最大使用トルク	19 N·m
	許容静定格トルク	28 N·m
	慣性モーメント	$23.9 \times 10^{-4} \text{ kg} \cdot \text{m}^2$ (回転軸換算)
	質量	0.55 kg
表面処理 <small>注1)</small>		1: 処理なし
		2: 黒色ケム皮膜処理

カタログに記載されている仕様については、改良の為変更させて頂くことがあります。

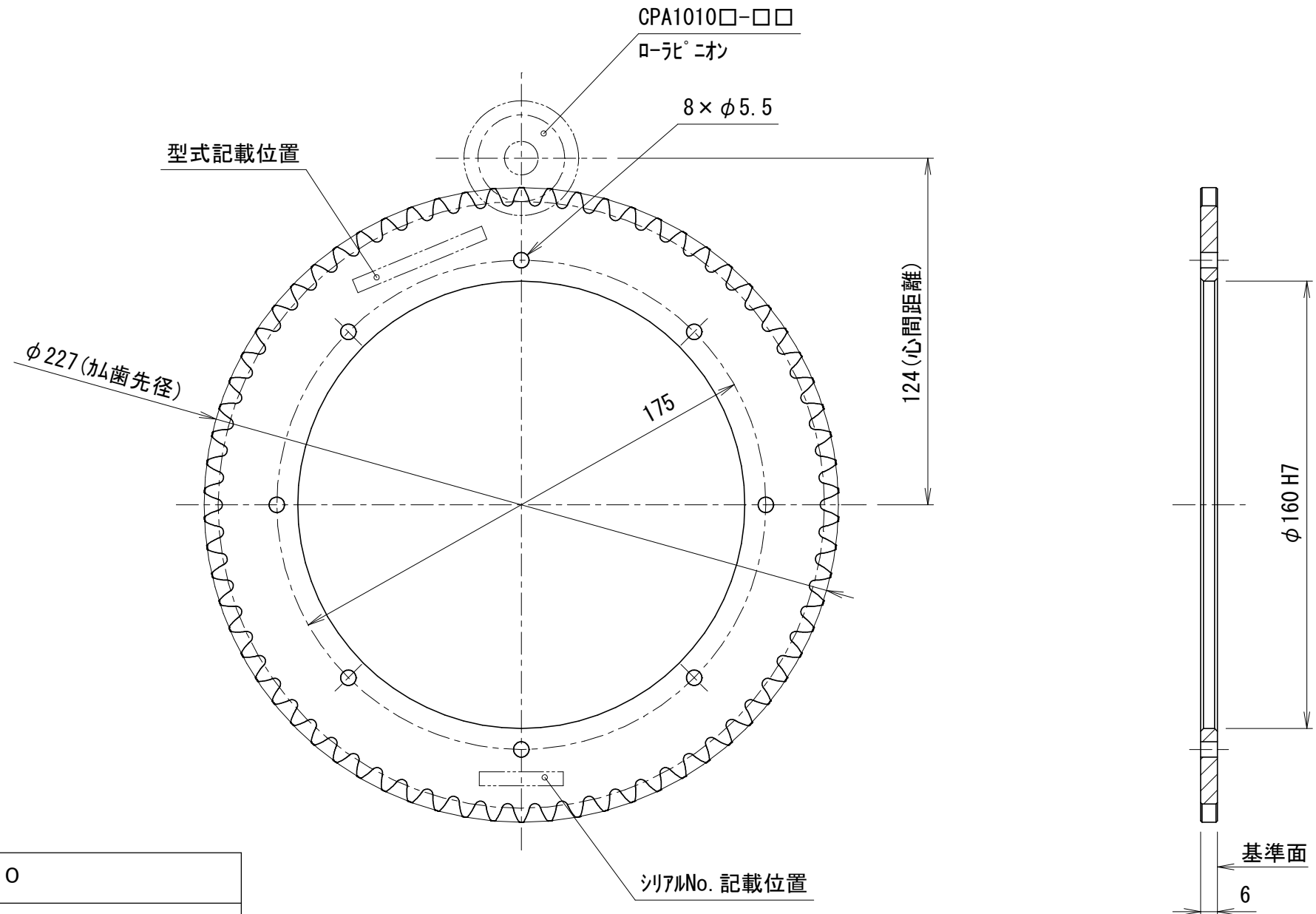
単位 mm	尺度	1:2	認可 技術 21.05.20 福岡	検査 技術 21.04.20 川島	製図 松林	日付 2012.09.11	図名 TCGカムリンク 外形図	図番 GR1092022	②	A 3
	単位	mm								

**kamo** 加茂精工株式会社

貴社図面番号

記号	内容	日付	記入者	箇所
①	シリアルNo. 記載位置変更	2013.02.26	福岡	
②	記載方法変更の為図面更新	2021.03.25	東郷	1
△				

△ 図面更新



型 式	RGF1010A-□□-C70 <small>注1)注2)</small>	
仕様内容	精度等級	注2) A:並級 B:精密級
	円周歯数	70 歯
	リンクピッチ円直径	217.000 mm
	ピニオンピッチ円直径	31.000 mm
	基本動定格トルク	27 N·m
	最大使用トルク	27 N·m
	許容静定格トルク	40 N·m
	慣性モーメント	$77.3 \times 10^{-4} \text{ kg} \cdot \text{m}^2$ (回転軸換算)
	質量	0.84 kg
表面処理		注1) 1:処理なし
		2:黒色ゴム皮膜処理

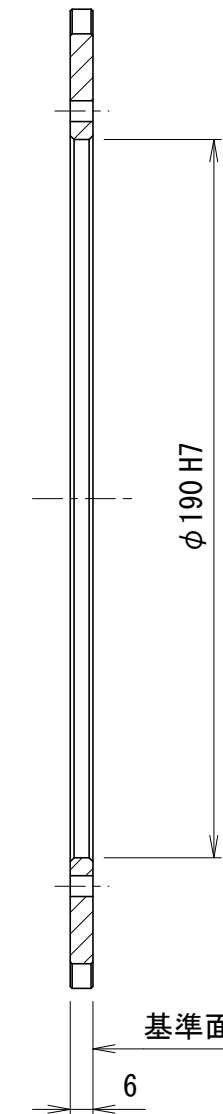
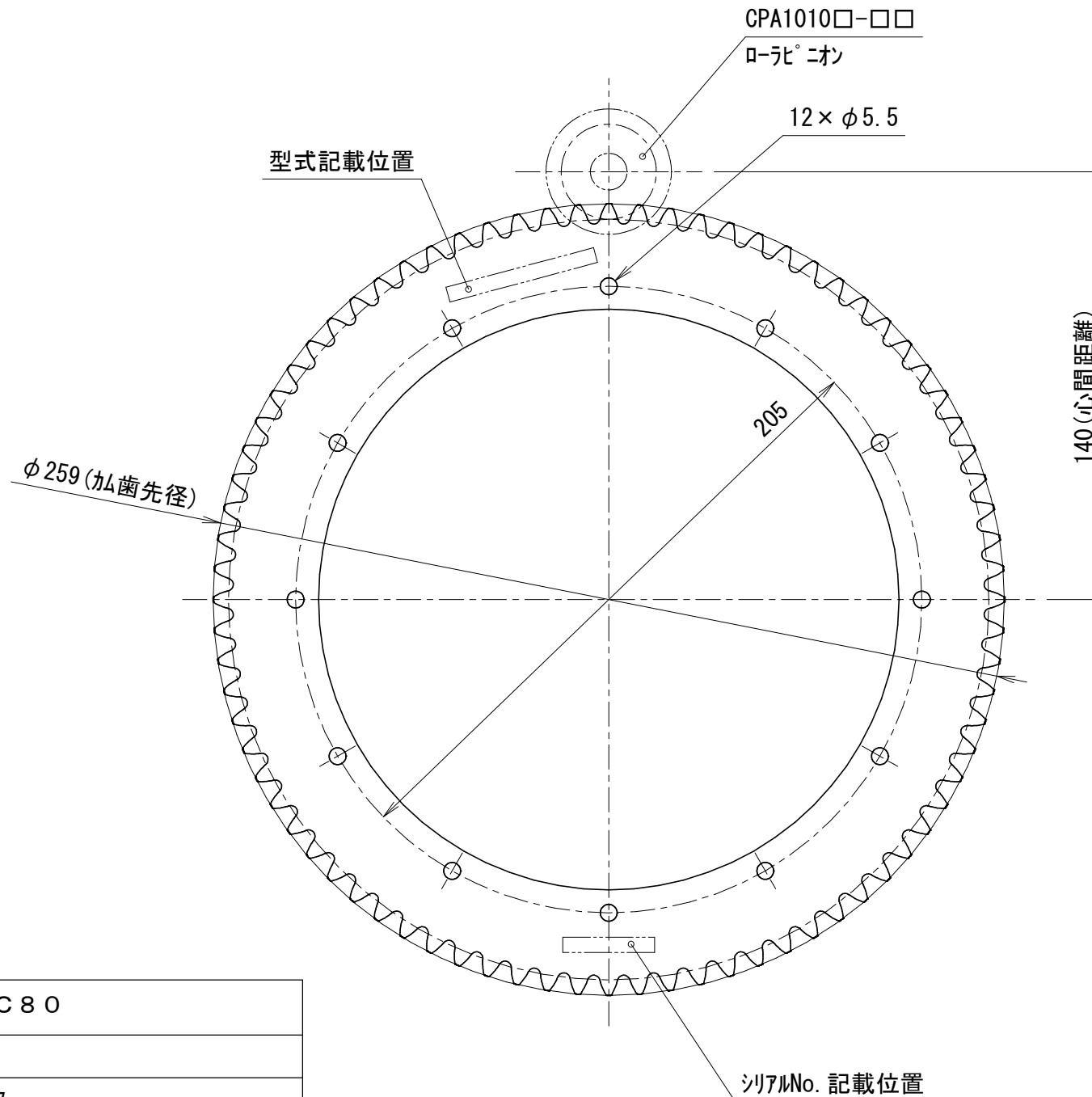
カタログに記載されている仕様については、改良の為変更させて頂くことがあります。

単位 mm	尺度	1 : 2	認可		検査		製図	松林	日付	2012.09.11	図名	TCGカムリンク 外形図	図番	GR1092023		A 3
	加茂精工株式会社															

貴社図面番号

記号	内容	日付	記入者	箇所
①	シリアルNo. 記載位置変更	2013.02.26	福岡	
②	記載方法変更の為図面更新	2021.03.25	東郷	1
△				

△ 図面更新



型 式	RGF1010A-□□-C80 <small>注1)注2)</small>	
仕様内容	精度等級	注2) A:並級 B:精密級
	円周歯数	80 歯
	リンクピッチ円直径	248.889 mm
	ピニオンピッチ円直径	31.111 mm
	基本動定格トルク	31 N·m
	最大使用トルク	31 N·m
	許容静定格トルク	46 N·m
	慣性モーメント	$125 \times 10^{-4} \text{ kg} \cdot \text{m}^2$ (回転軸換算)
	質量	1.0 kg
表面処理	注1)	1:処理なし
		2:黒色ゴム皮膜処理

カタログに記載されている仕様については、改良の為変更させて頂くことがあります。

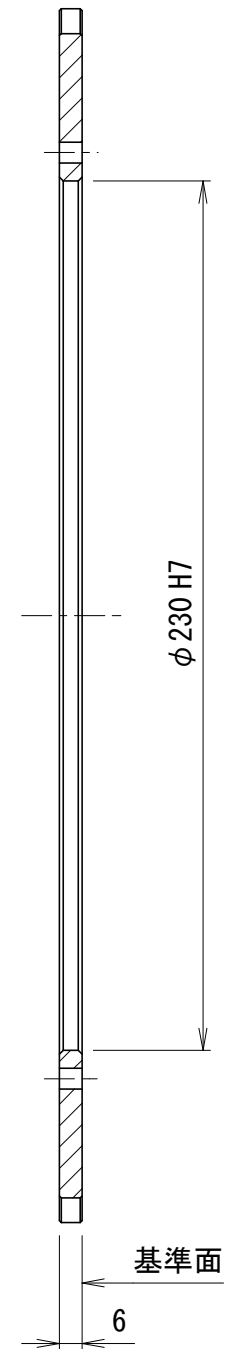
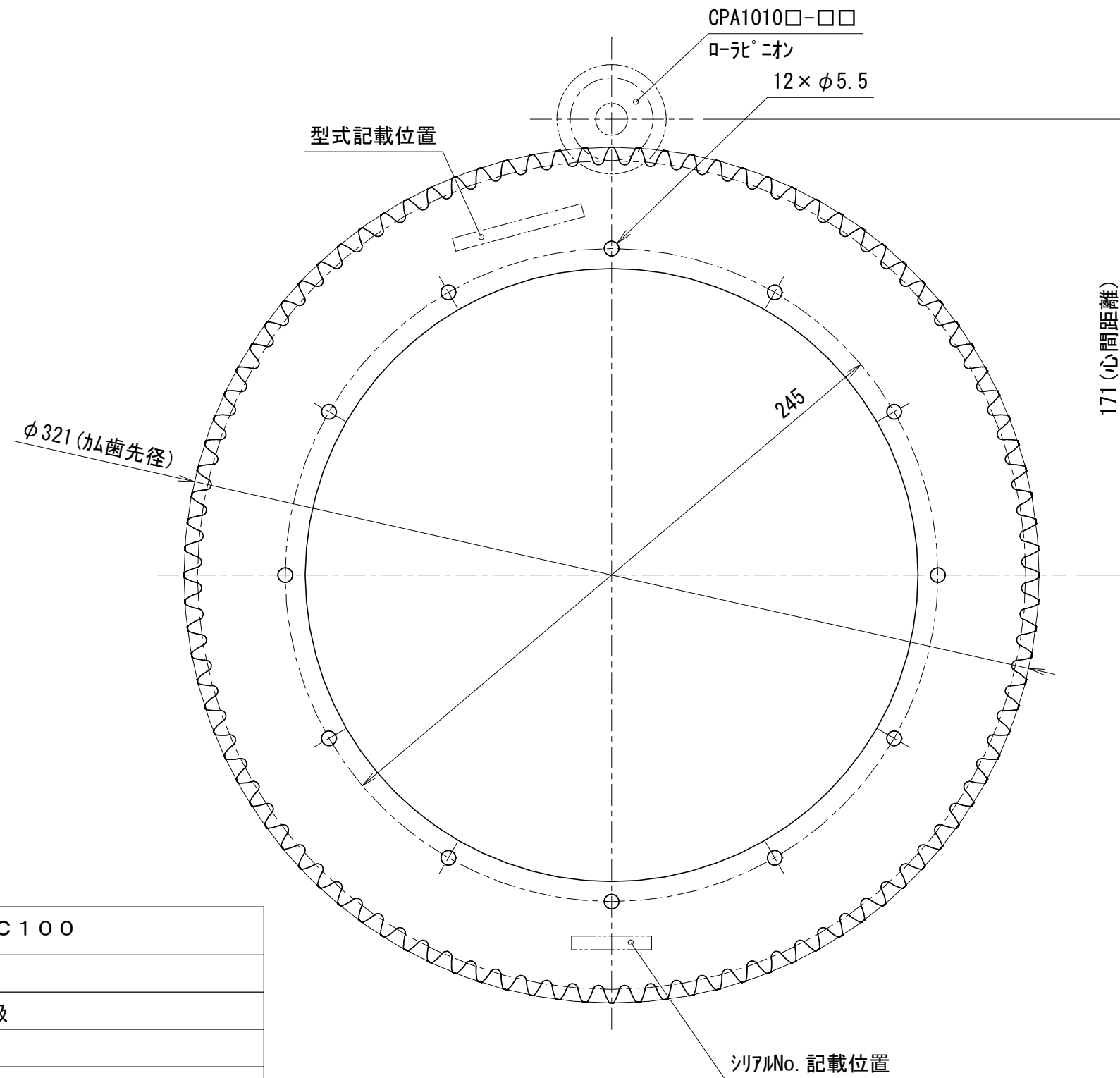
単位 mm	尺度	1:2	認可	技術 21.05.20 福岡	検査	技術 21.04.20 川島	製図	松林	日付	2012.09.11	図名	TCGカムリンク 外形図	図番	GR1092024	②	A 3
	単位	mm														

**kamo** 加茂精工株式会社

貴社図面番号

記号	内容	日付	記入者	箇所
①	シリアルNo. 記載位置変更	2013.02.26	福岡	
②	記載方法変更の為図面更新	2021.03.25	東郷	1
△				

△ 図面更新



型 式	RGF1010A-□□-C100 <small>注1) 注2)</small>	
仕様内容	精度等級	注2) A:並級 B:精密級
	円周歯数	100 歯
	リンクピッチ円直径	310.909 mm
	ピニオンピッチ円直径	31.091 mm
	基本動定格トルク	38 N·m
	最大使用トルク	38 N·m
	許容静定格トルク	57 N·m
	慣性モーメント	$318 \times 10^{-4} \text{ kg} \cdot \text{m}^2$ (回転軸換算)
	質量	1.7 kg
表面処理	注1)	1:処理なし 2:黒色ケム皮膜処理

カタログに記載されている仕様については、改良の為変更させて頂くことがあります。

単位 mm	尺度	1:2	認可	技術 21.05.20 福岡	検査	技術 21.04.20 川島	製図	松林	日付	2012.09.11	図名	TCGカムリンク 外形図	図番	GR1092025	②	A 3
	図名	TCGカムリンク 外形図											図番	GR1092025	②	A 3

**kamo** 加茂精工株式会社