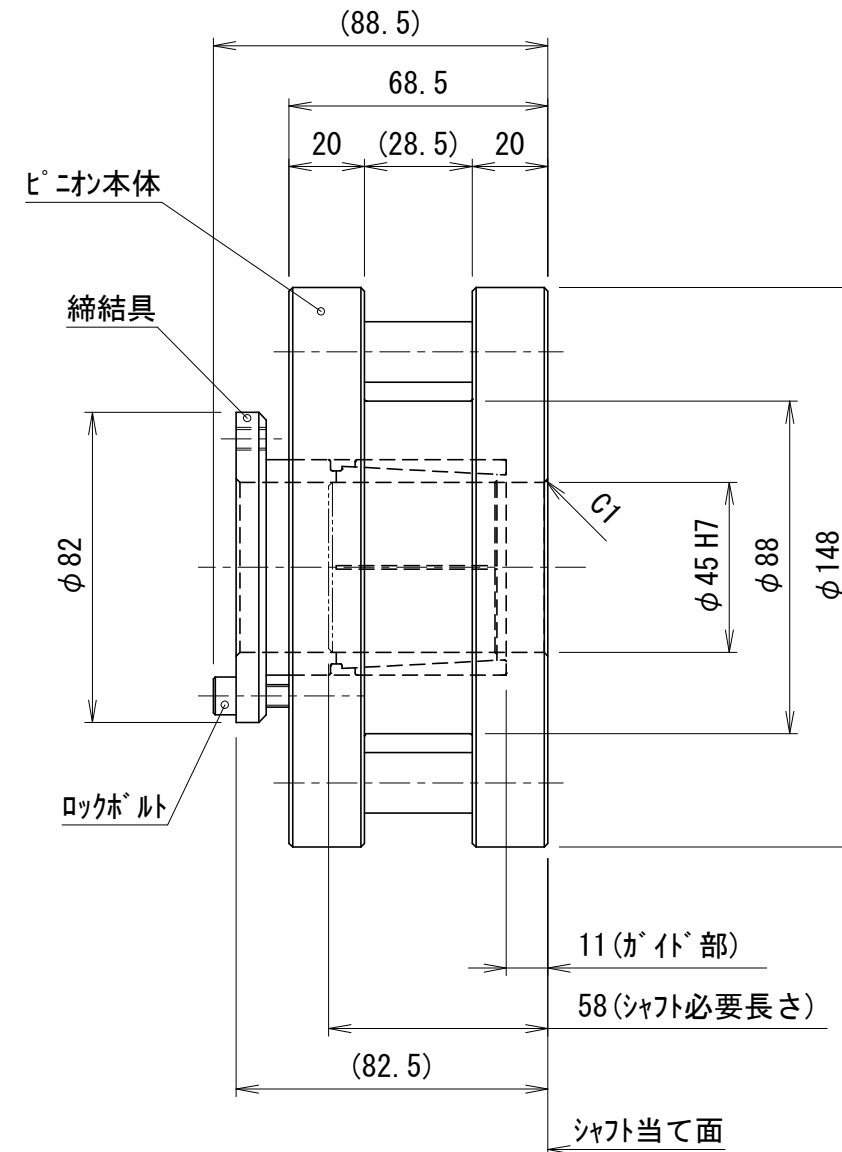
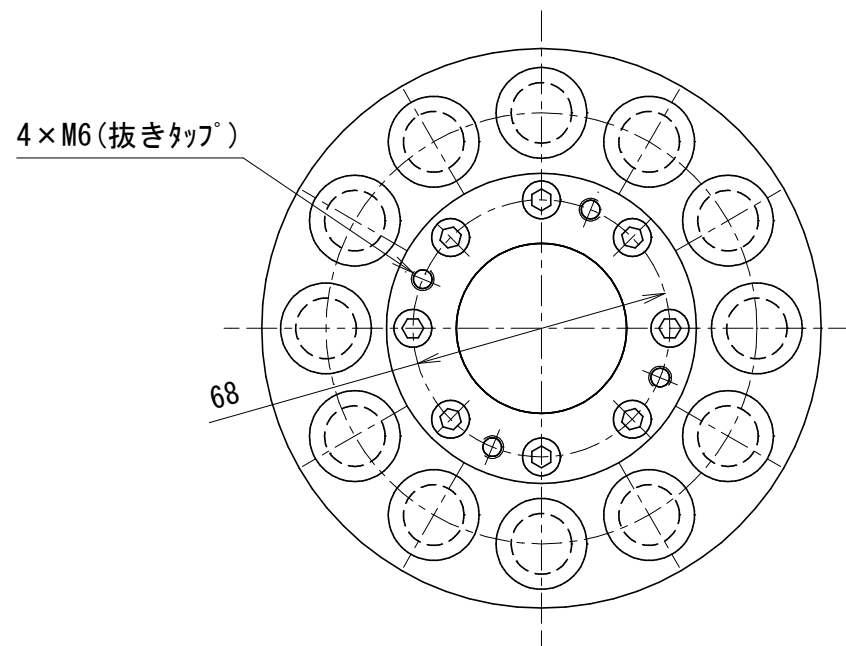


貴社図面番号

記号	内容	日付	記入者	箇所
⚠	黒染廃止	2021.06.04	東郷	1
△				
△				



型式	CPC3212A-□□ <small>注1)注2)</small>			
仕様内容	精度等級	A:並級 B:精密級		
	歯数	12 歯		
	ロックボルト	サイズ	M6	
		締付トルク	12.0 N・m	
	慣性モーメント	169 × 10 ⁻⁴ kg・m ²		
	質量	6.4 kg		
	表面処理(ピニオン本体のみ)	1:処理なし 2:黒色クロム皮膜処理 3:黒色クロム皮膜処理 +フッ素樹脂コーティング		

⚠ 4.黒染

- ・ピッチ円直径・許容トルクは、組み合わせ相手による。
- ・相手軸は、公差h7級、表面粗さRa1.6を奨励いたします。

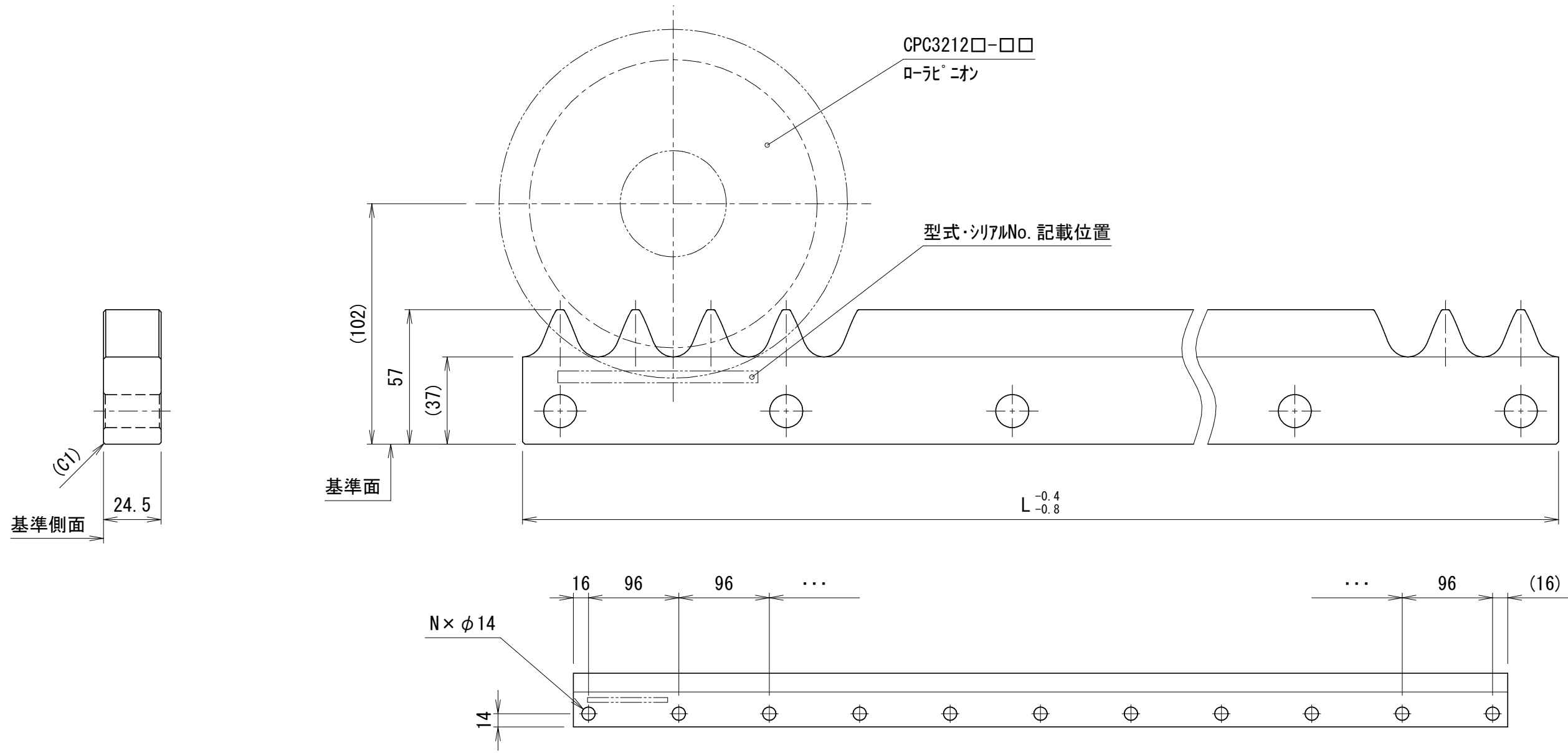
カタログに記載されている仕様については、改良の為変更させて頂くことがあります。

単位	mm	尺度	1 : 2	認可	技術 21.08.24 大田	検査	技術 21.07.09 川島	製図	岸	日付	2018.07.11	図名	CPC3212A ロ-レピニオン ロ-レピニオン 外形図	図番	GR3291192	1	A 3
kamo 加茂精工株式会社																	

貴社図面番号

記号	内容	日付	記入者	箇所
△	記載方法変更の為図面更新	2021.02.25	東郷	1
△				
△				

△ 図面更新



全体図(1:5)

型 式	CRC3212A-□□F-L□□□	
	注1)注2)	注3)
仕様内容	精度等級	A:並級 B:精密級
	ピッチ	32 mm
	基本動定格荷重	6000 N
	最大使用荷重	10500 N
	許容静定格荷重	18900 N
	表面処理	1:処理なし 2:黒色カム皮膜処理

全長 L 注3)	歯数	穴数 N	質量(kg)
992	31	11	8.3
896	28	10	7.5
800	25	9	6.7
704	22	8	5.9
608	19	7	5.1
512	16	6	4.3

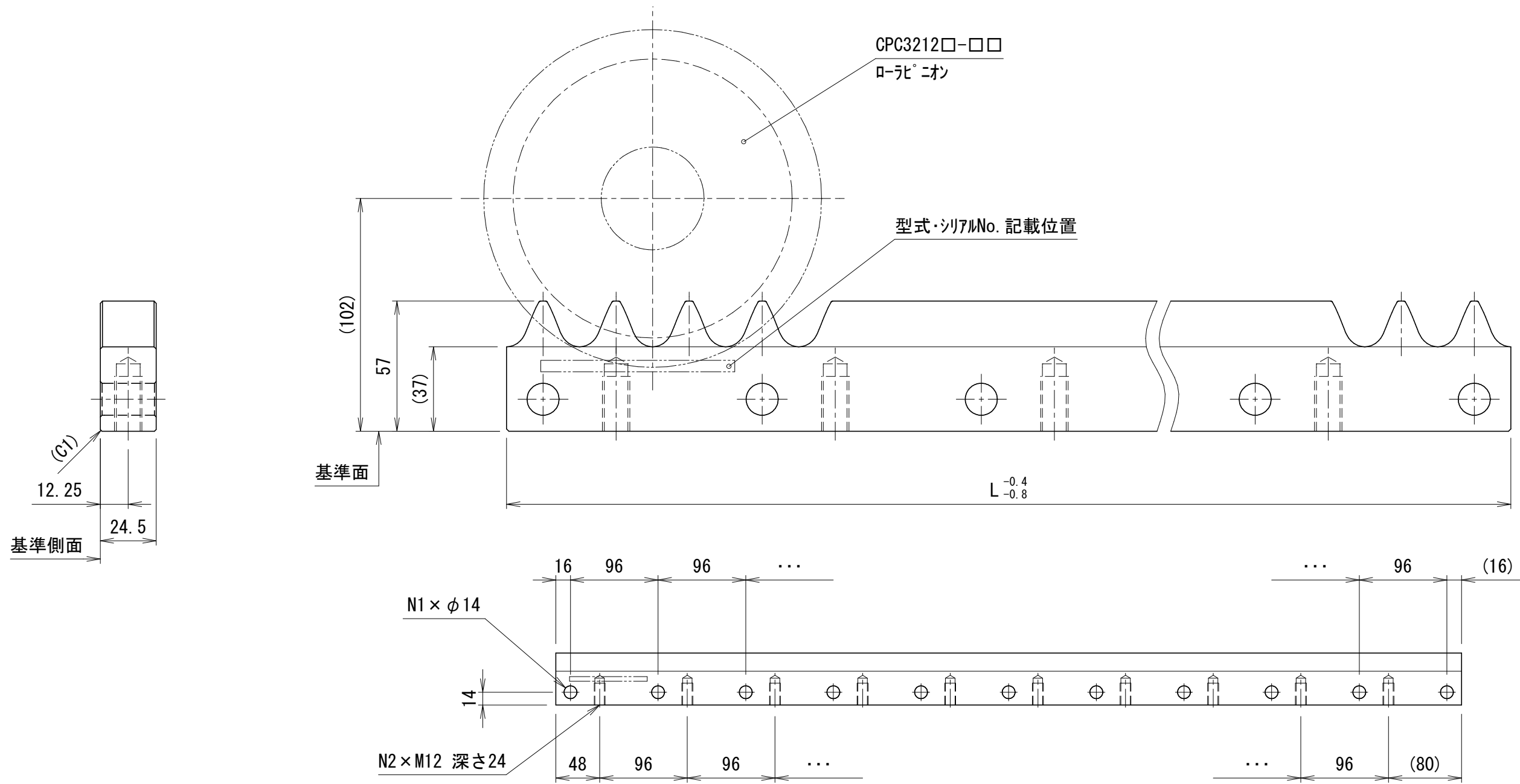
カタログに記載されている仕様については、改良の為変更させて頂くことがあります。

単位 mm	尺度	1:2	認可	技術 21.04.20 福岡	検査	技術 21.04.14 川島	製図	岸	日付	2018.07.11	図名	TCGカムラック 外形図	図番	GR3291193	△	A 3
	<p>カモ加茂精工株式会社</p>															

貴社図面番号

記号	内容	日付	記入者	箇所
⚠	記載方法変更の為図面更新	2021.02.25	東郷	1
△				
△				

⚠ 図面更新



全体図 (1:5)

型式	CRC3212A-□□Y-L□□□	
	注1)注2)	注3)
仕様内容	精度等級	A:並級 B:精密級
	ピッチ	32 mm
	基本動定格荷重	6000 N
	最大使用荷重	10500 N
	許容静定格荷重	18900 N
表面処理	注1)	1:処理なし
		2:黒色カドム皮膜処理

全長 L 注3)	歯数	穴数 N1	穴数 N2	質量 (kg)
992	31	11	10	8.1
896	28	10	9	7.3
800	25	9	8	6.5
704	22	8	7	5.7
608	19	7	6	5.0
512	16	6	5	4.2

カタログに記載されている仕様については、改良の為変更させて頂くことがあります。

単位	尺度	認可	検査	製図	図名
mm	1:2	技術 21.04.20 福岡	技術 21.04.14 川島	岸 日付 2018.07.11	TCGカムラック 外形図
kamo 加茂精工株式会社					図番 GR3291194