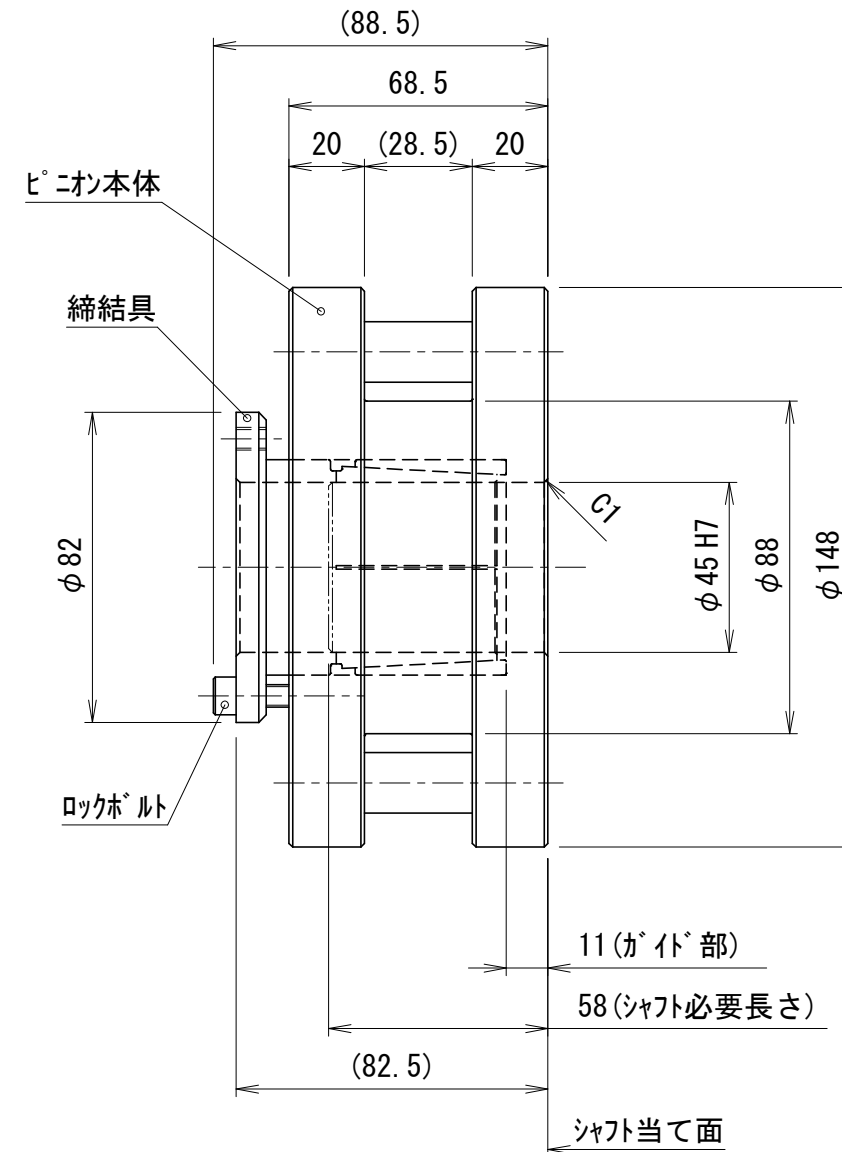
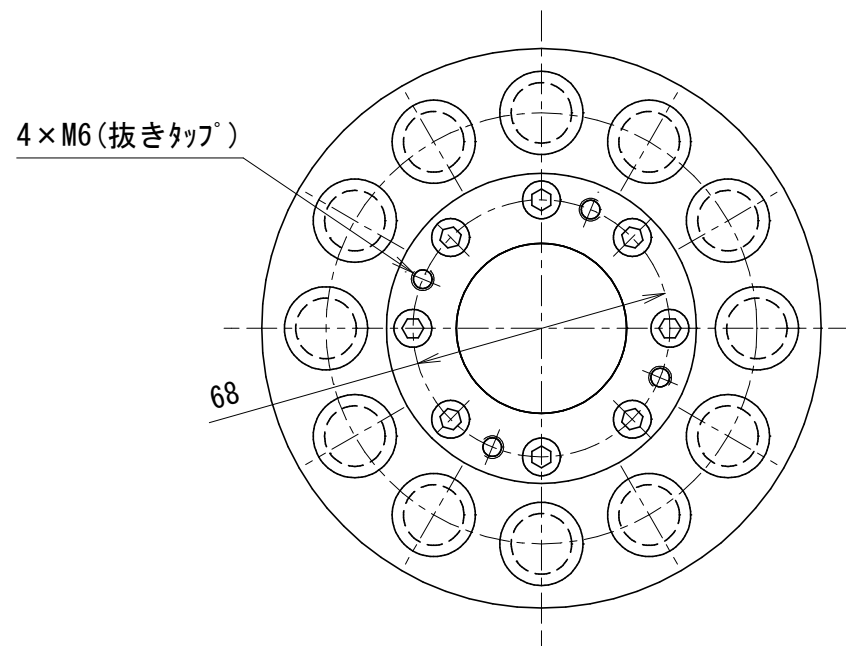


貴社図面番号

記号	内容	日付	記入者	箇所
①	シャフト必要長さ追記(T-0037)	2012.05.08	川島	
②	記載方法変更の為図面更新、黒染廃止	2021.06.04	東郷	1
△				

△ 図面更新



型式	CPA3212B-□□ <small>注1) 注2)</small>			
仕様内容	精度等級	A: 並級 B: 精密級		
	歯数	12 歯		
	ロックボルト	サイズ	M6	
		締付トルク	12.0 N・m	
	慣性モーメント	169 × 10 ⁻⁴ kg・m ²		
	質量	6.4 kg		
	表面処理 (ピニオン本体のみ)	1: 処理なし 2: 黒色クロム皮膜処理 3: 黒色クロム皮膜処理 +フッ素樹脂コーティング		

- ・ピッチ円直径・許容トルクは、組み合わせ相手による。
- ・相手軸は、公差h7級、表面粗さRa1.6を奨励いたします。

カタログに記載されている仕様については、改良の為変更させて頂くことがあります。

単位 mm	尺度	1 : 2	認可	技術 21.08.24 大田	検査	技術 21.07.09 川島	製図	早野	図名	CPA3212B 歯ピニオン
	日付	2008.06.19	図番	GR3291006		図番	GR3291006		△	A3

kamo 加茂精工株式会社

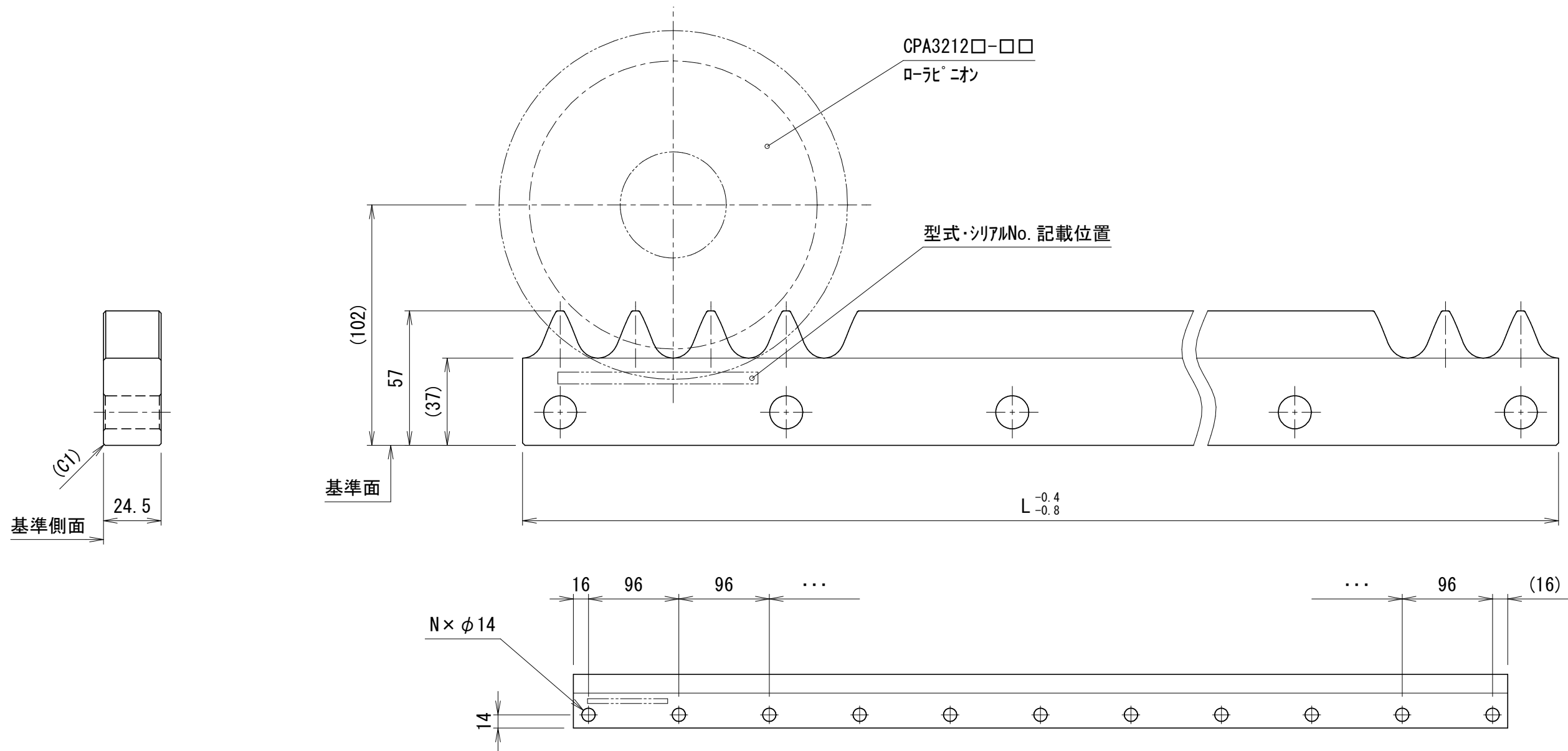
GR3291006

△ A3

貴社図面番号

記号	内容	日付	記入者	箇所
①	全長公差変更 (T-0024)	2010.01.18	寺島	
②	図面更新 (T-0040)	2013.04.11	川島	
③	記載方法変更の為図面更新	2021.02.25	東郷	1

③ 図面更新



全体図 (1:5)

型 式	CRA3212A-□□F-L□□□	
	注1)注2)	注3)
仕様内容	精度等級	A:並級 B:精密級
	ピッチ	32 mm
	基本動定格荷重	3600 N
	最大使用荷重	6600 N
	許容静定格荷重	7200 N
	表面処理	1:処理なし
		2:黒色㊦ム皮膜処理

全長 L 注3)	歯数	穴数 N	質量 (kg)
992	31	11	8.3
896	28	10	7.5
800	25	9	6.7
704	22	8	5.9
608	19	7	5.1
512	16	6	4.3
416	13	5	3.5
320	10	4	2.7
224	7	3	1.9

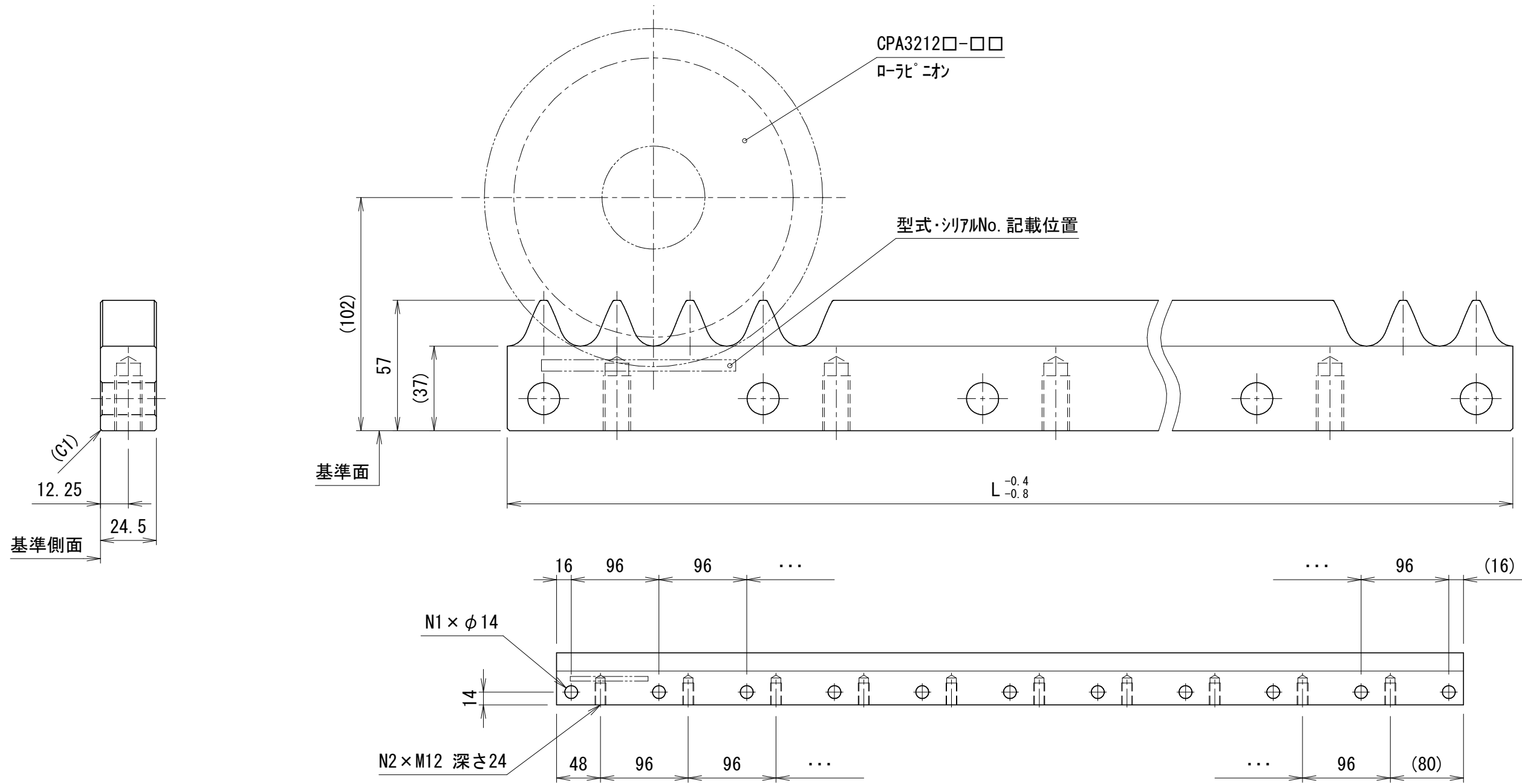
カタログに記載されている仕様については、改良の為変更させて頂くことがあります。

単位 mm	尺度	1:2	認可	技術 21.04.20 福岡	検査	技術 21.04.14 川島	製図	早野	日付	2008.06.19	図名	TCGカムラック 外形図	図番	GR3291007	③	A 3
	<p>加茂精工株式会社</p>															

貴社図面番号

記号	内容	日付	記入者	箇所
①	全長公差変更 (T-0024)	2010.01.18	寺島	
②	図面更新 (T-0040)	2013.04.11	川島	
③	記載方法変更の為図面更新	2021.02.25	東郷	1

③ 図面更新



全体図 (1:5)

型 式	CRA3212A-□□Y-L□□□	
	注1)注2)	注3)
仕様内容	精度等級	A:並級 B:精密級
	ピッチ	32 mm
	基本動定格荷重	3600 N
	最大使用荷重	6600 N
	許容静定格荷重	7200 N
	表面処理	1:処理なし
		2:黒色カド皮膜処理

全長 L 注3)	歯数	穴数 N1	穴数 N2	質量(kg)
992	31	11	10	8.1
896	28	10	9	7.3
800	25	9	8	6.5
704	22	8	7	5.7
608	19	7	6	5.0
512	16	6	5	4.2
416	13	5	4	3.4
320	10	4	3	2.6

カタログに記載されている仕様については、改良の為変更させて頂くことがあります。

尺度 単位 mm 1 : 2	認可 技術 21.04.20 福岡	検査 技術 21.04.14 川島	製図 早野 日付 2008.06.19	図名 TCGカムラック 外形図
	kamo 加茂精工株式会社			図番 GR3291025