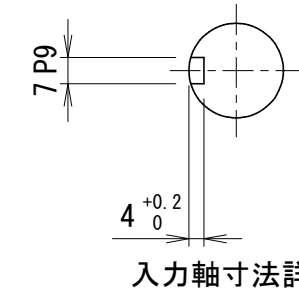
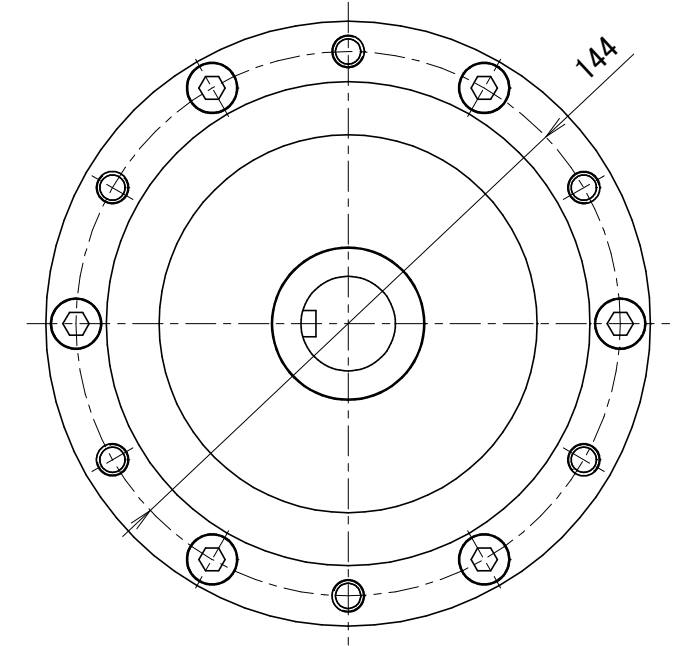
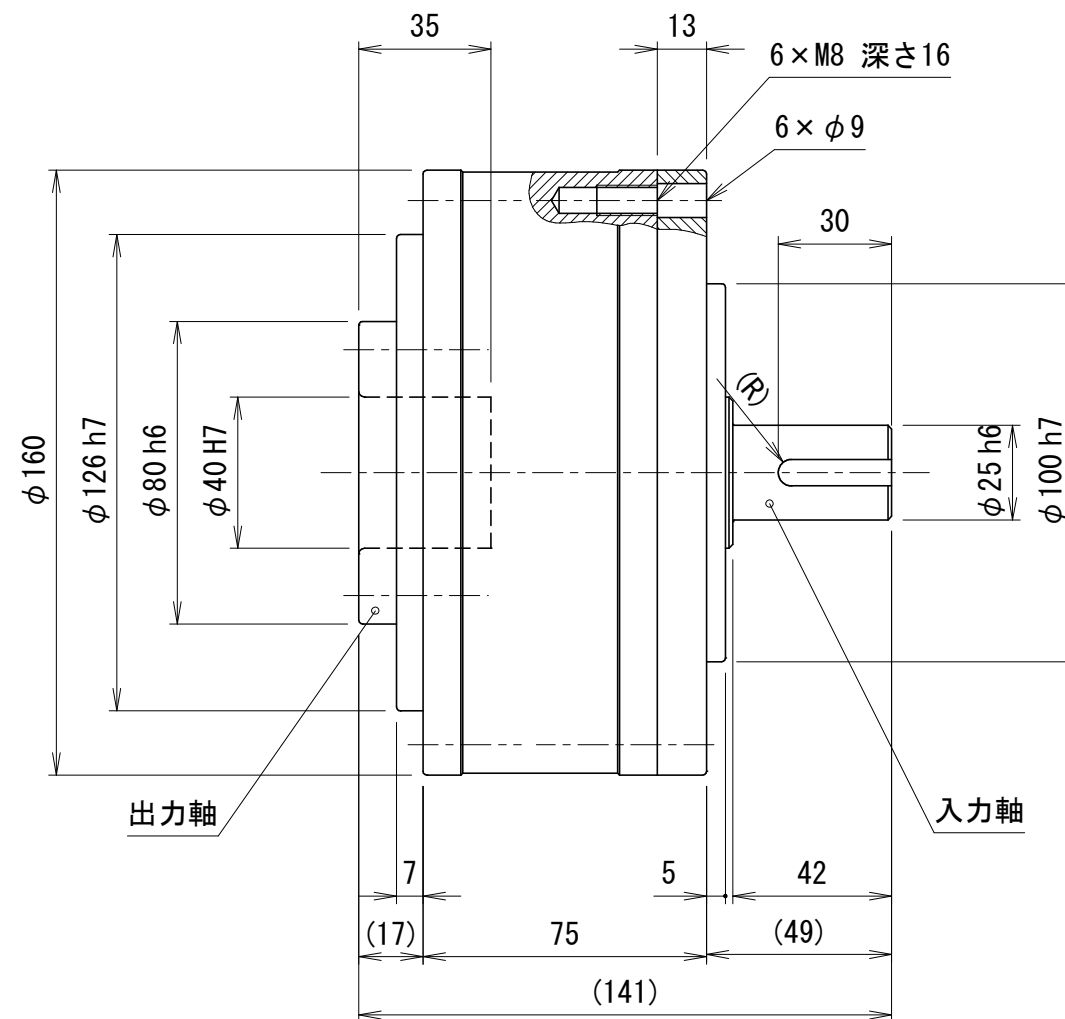
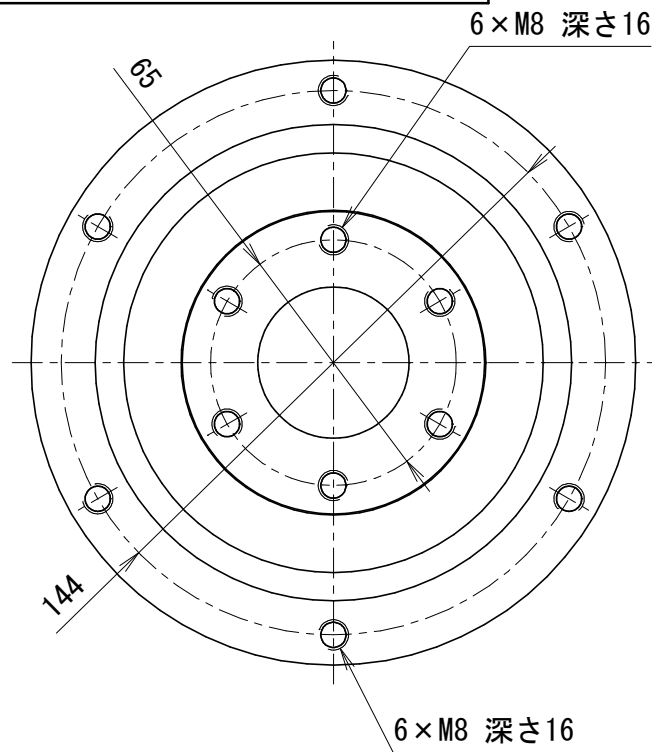


貴社図面番号

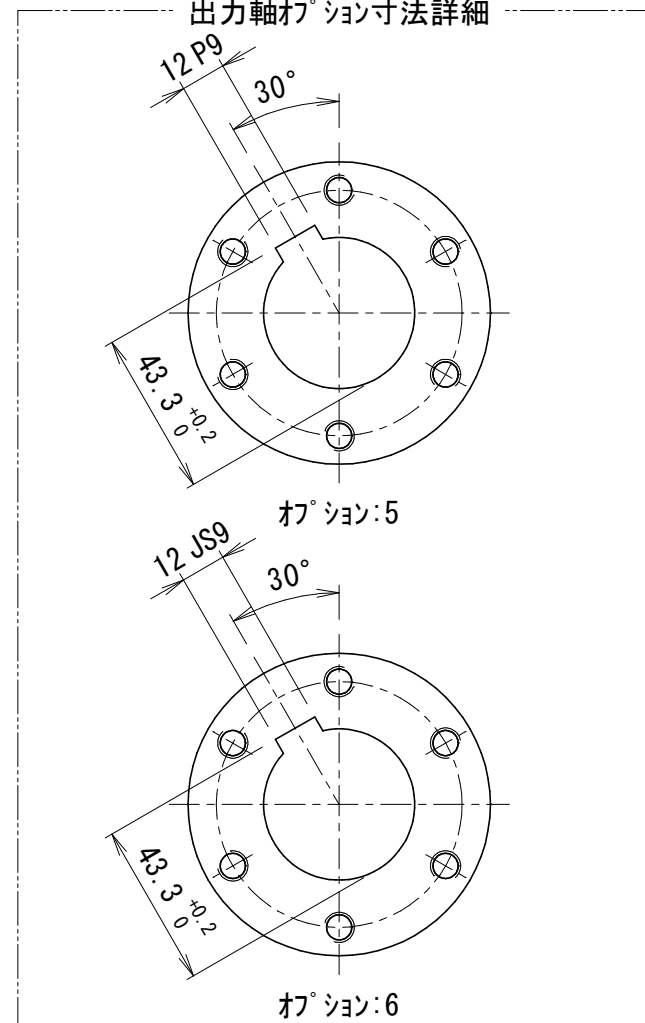
△ 図面更新

記号	内容	日付	記入者	箇所
△	図面更新(B-0122)	2020.07.27	松下	1
△				
△				

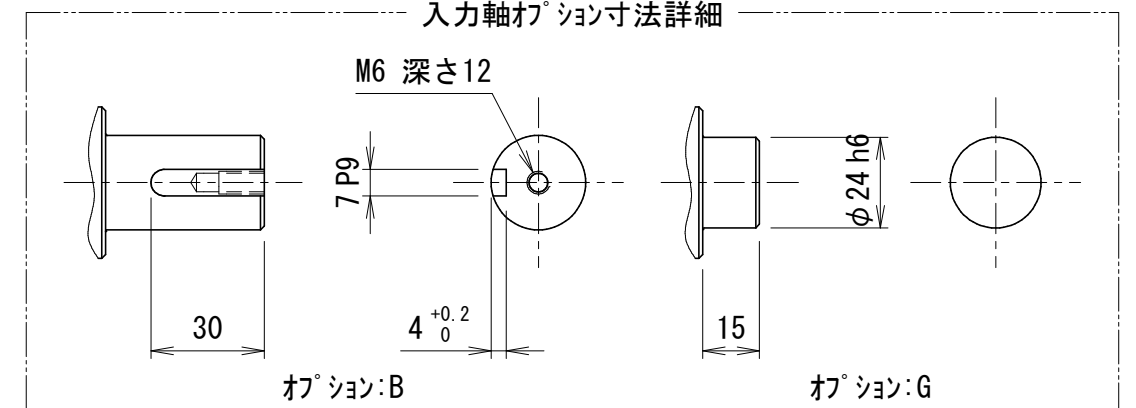


入力軸寸法詳細

出力軸クワシヨ寸法詳細



入力軸クワシヨ寸法詳細



クワシヨ:B

クワシヨ:G

型式	BR160US-□□□-□□ <small>注1) 注2) 注3) 注4)</small>	
仕様内容	減速比	注1) 10:1/10 20:1/20 30:1/30 50:1/50
	入・出力軸回転方向	注2) G:逆方向
	入力軸	注4) 無記号:軸径φ25 キ溝付
		A:キ溝なし
		B:キ溝・先端ツブ付
出力軸	注3) 無記号:穴径φ40	
	5:キ溝付・キ溝巾公差P9	
	6:キ溝付・キ溝巾公差JS9	

カタログに記載されている仕様については、改良の為変更させて頂くことがあります。

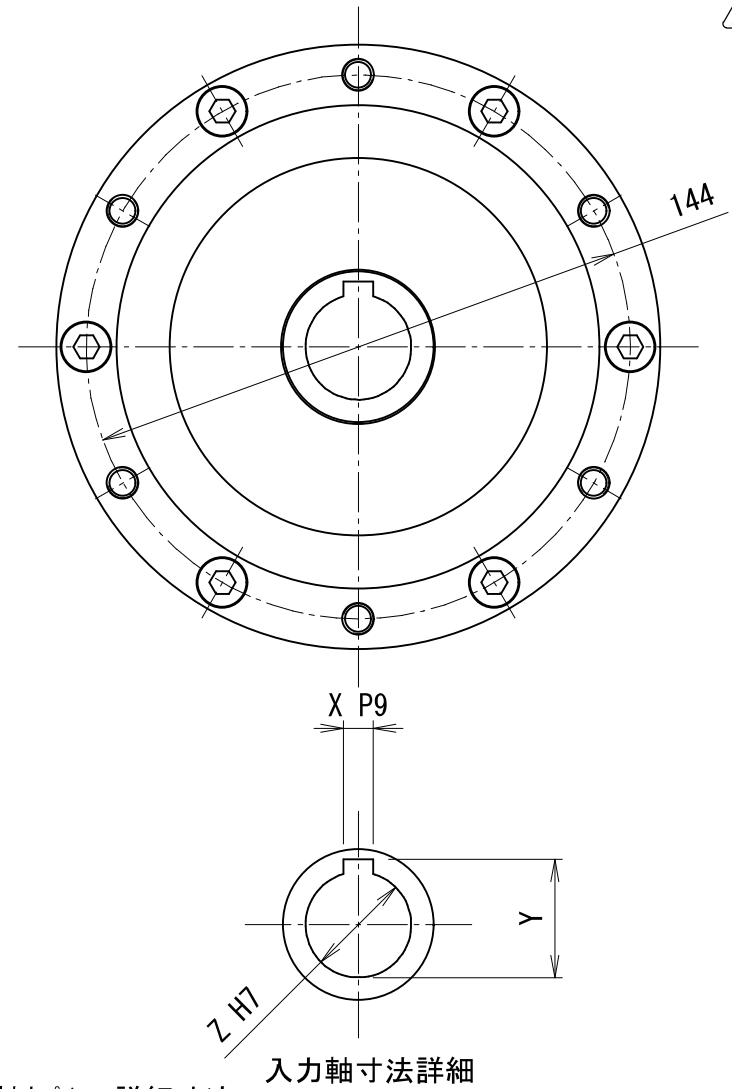
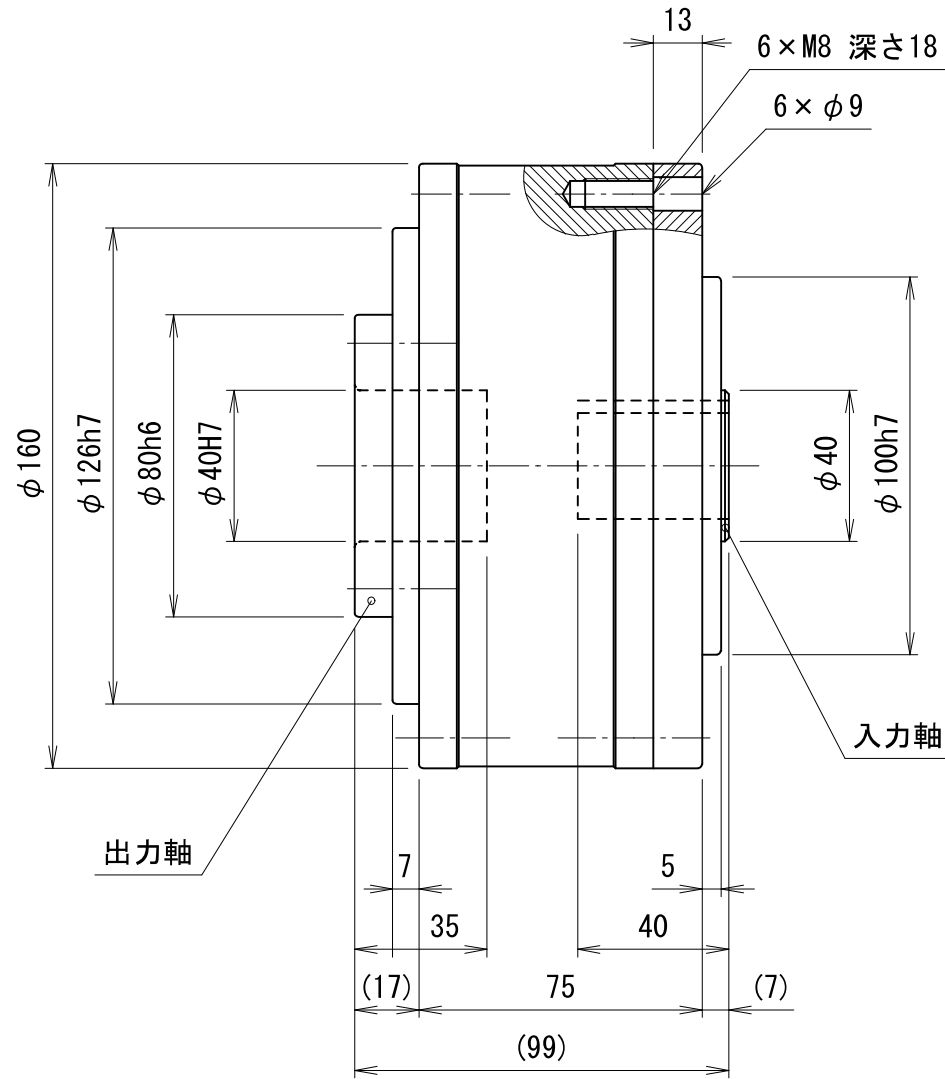
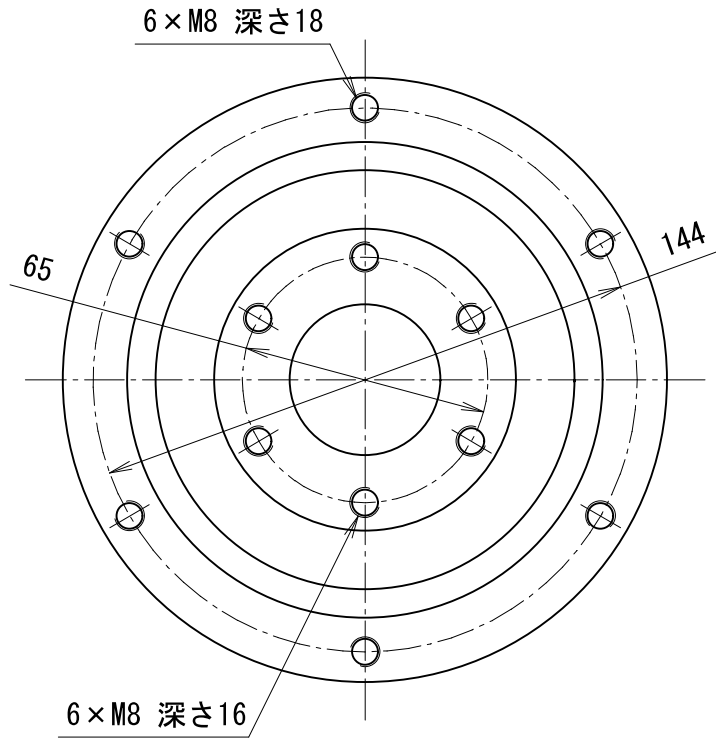
単位	mm	尺度	1:2	認可	技術 20.09.29 福岡	検査	技術 20.09.28 川島	製図	舛田	日付	2005.12.08	図名	BRZ160 ホール減速機 ホール減速機 外形図	図番	BR1691152	1	A 3
----	----	----	-----	----	----------------------	----	----------------------	----	----	----	------------	----	-----------------------------	----	-----------	---	--------

kamo 加茂精工株式会社

貴社図面番号

記号	内容	日付	記入者	箇所
⚠	記入漏れ	2007.04.03	野口	
🔄	図面更新 (B-0122)	2015.10.15	松下	1
△				

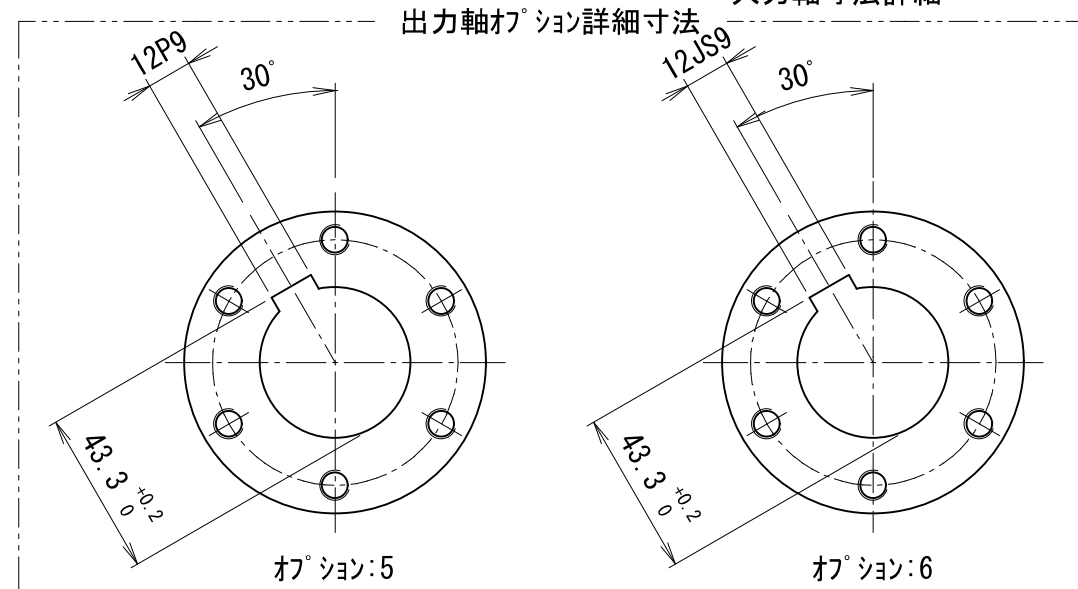
🔄 図面更新



型式	BR160UH-□□□-□□K□-□□	
	注1) 注2)	注3) 注4) 注5)
仕様内容	減速比	注1) 10:1/10
		20:1/20
		30:1/30
		50:1/50
	入・出力軸回転方向	注2) G:逆方向
	入力軸	注5) 無記号:穴径φZ キ止めタイプ E:キ溝巾公差JS9
	出力軸	注4) 無記号:穴径φ40 5:キ溝巾公差P9 6:キ溝巾公差JS9

入力軸寸法一覧表

□K□	X	Y	Y公差	Z
注3)				
14K5	5	16.3	+0.1 0	14
16K5	5	18.3		16
19K6	6	21.8		19
20K6	6	22.8		20
22K6	6	24.8	+0.2 0	22
22K8	8	25.3		22
24K8	8	27.3		24
25K8	8	28.3		25
28K8	8	31.3	28	



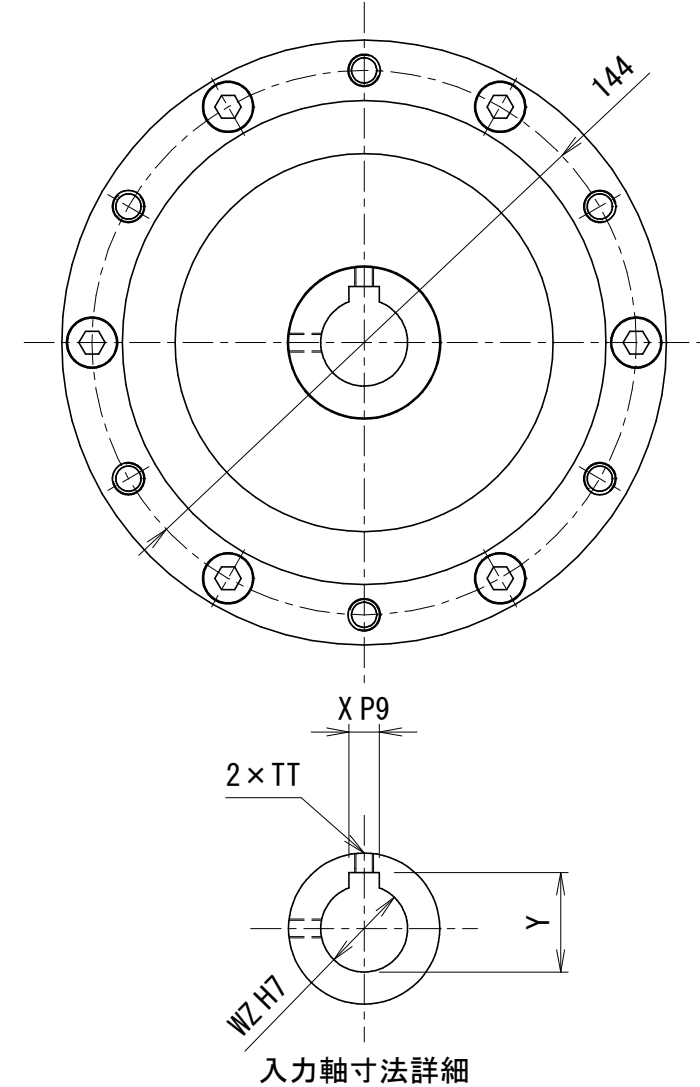
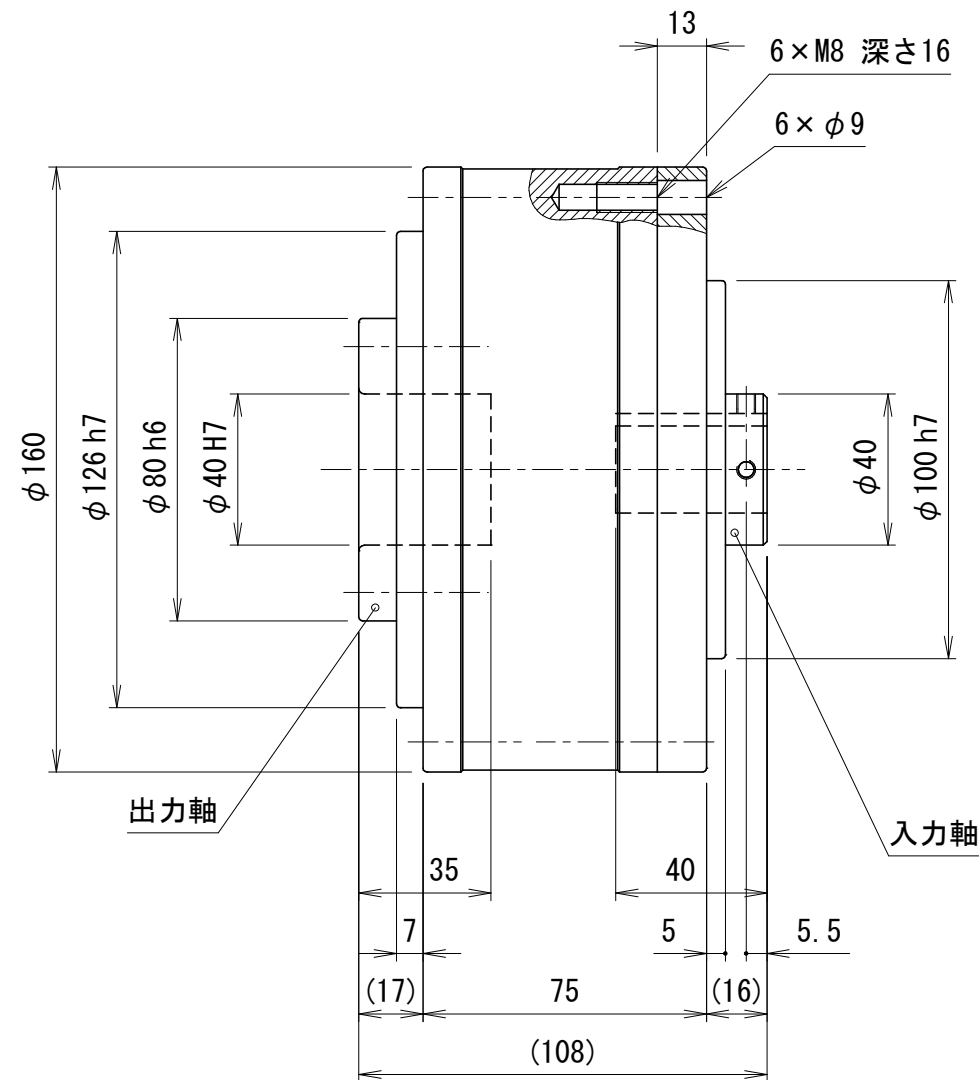
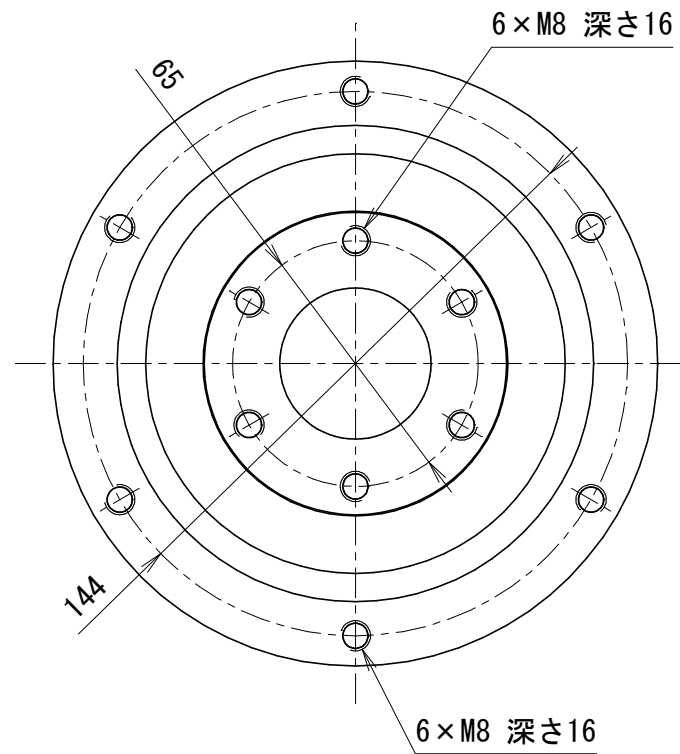
カタログに記載されている仕様については、改良の為変更させて頂くことがあります。

尺度	認可	検査	製図	BRZ160 ホール減速機	
単位	1:2	技術 15.12.10 尾崎	技術 15.12.10 小串	製図 外田	図名 ホール減速機外形図
mm			日付 2005.12.08	図番	BR1691153
kamo 加茂精工株式会社					2/3

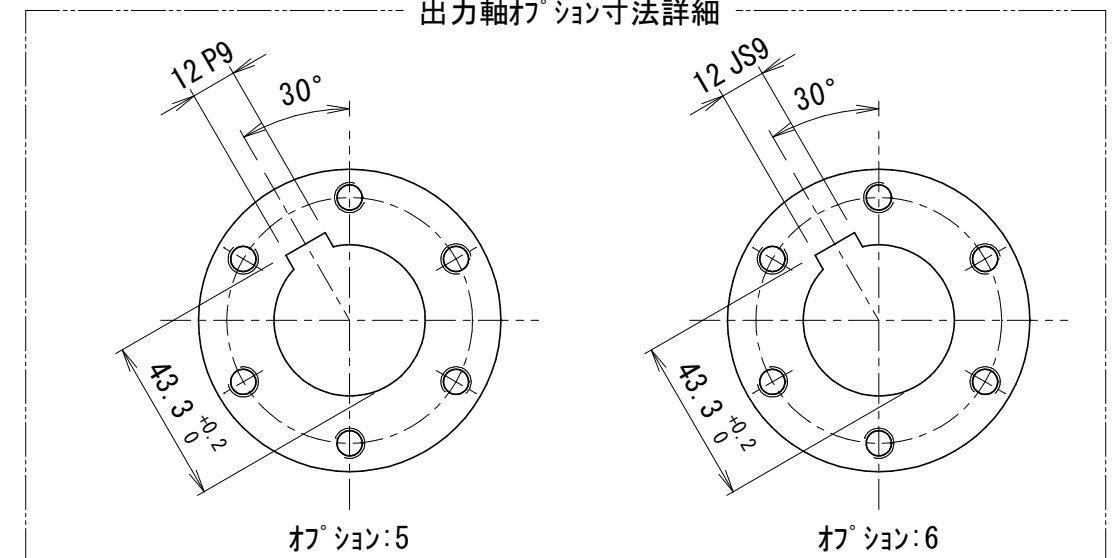
貴社図面番号

△ 図面更新

記号	内容	日付	記入者	箇所
△	図面更新 (B-0122)	2020.07.27	松下	1
△				
△				



出力軸オプション寸法詳細



型式	BR160UH-□□□-□□W□-□□ <small>注1) 注2) 注3) 注4) 注5)</small>	
仕様内容	減速比	注1) 10:1/10 20:1/20 30:1/30 50:1/50
	入・出力軸回転方向	注2) G:逆方向
	入力軸	注5) 無記号:穴径φWZ タップ・キ止めタイプ E:キ溝巾公差JS9
	出力軸	注4) 無記号:穴径φ40 5:キ溝付・キ溝巾公差P9 6:キ溝付・キ溝巾公差JS9

入力軸寸法一覧表

□□W□ <small>注3)</small>	X	Y	Y公差	WZ	TT
14W5	5	16.3	+0.1	14	M5
16W5	5	18.3	0	16	M5
19W6	6	21.8		19	M5
20W6	6	22.8		20	M5
22W6	6	24.8		22	M5
22W8	8	25.3	+0.2	22	M5

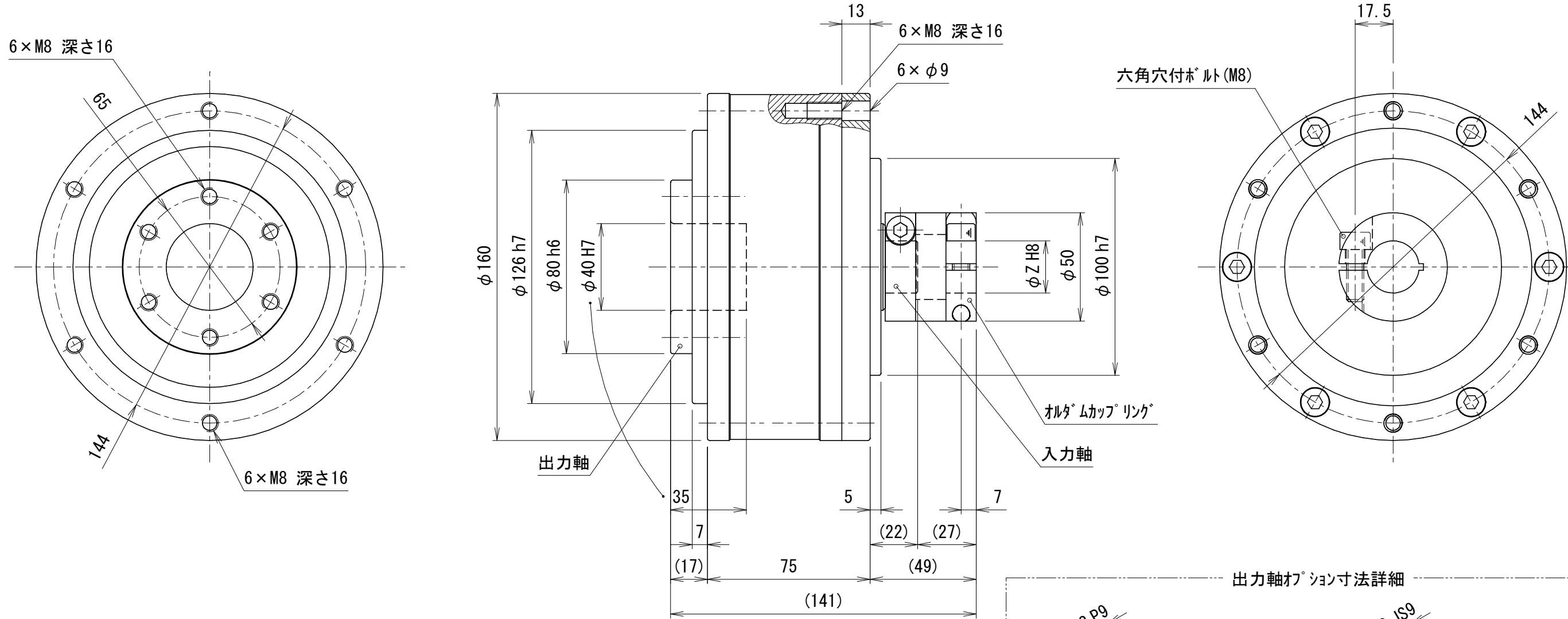
カタログに記載されている仕様については、改良の為変更させて頂くことがあります。

単位	mm	尺度	1:2	認可	技術 20.09.29 福岡	検査	技術 20.09.28 川島	製図	舛田	日付	2005.12.08	図名	BRZ160 ホール減速機 ホール減速機 外形図	図番	BR1691154	1/3
----	----	----	-----	----	----------------------	----	----------------------	----	----	----	------------	----	-----------------------------	----	-----------	-----

kamo 加茂精工株式会社

貴社図面番号

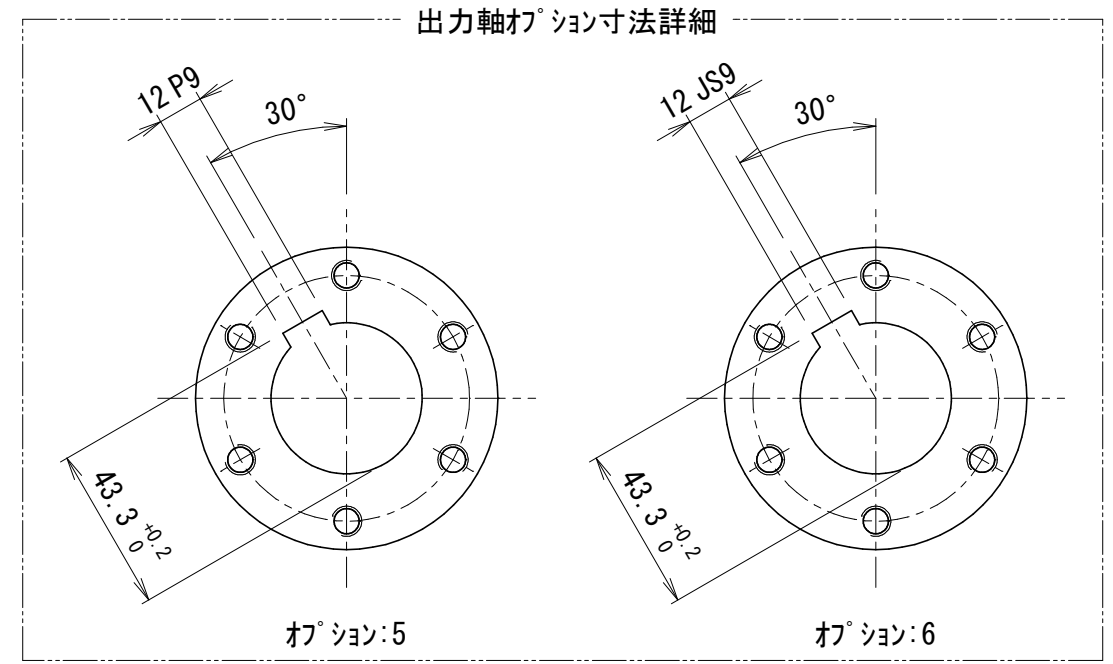
記号	内容	日付	記入者	箇所
△				
△				
△				



カップリング 穴径φZ一覧表 注3)

CL□□
8
10
12
14
15
16
17
18
19
20
22
24

型式	BR160US-□□□-CL□□-□	
仕様内容	減速比	注1) 10:1/10 20:1/20 30:1/30 50:1/50
	入・出力軸回転方向	注2) G:逆方向
	入力軸	カップリング用ショートタイプ・カップリング付
	出力軸	注4) 無記号:穴径φ40
		5:キ溝付・キ溝巾公差P9
6:キ溝付・キ溝巾公差JS9		



カタログに記載されている仕様については、改良の為変更させて頂くことがあります。

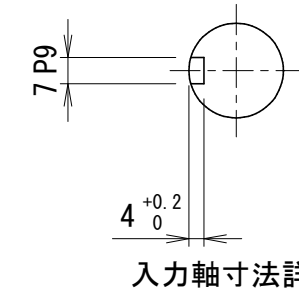
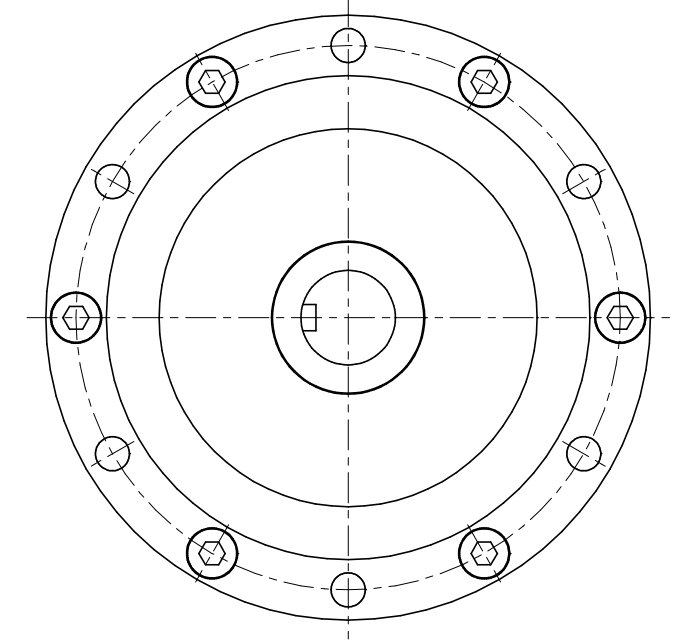
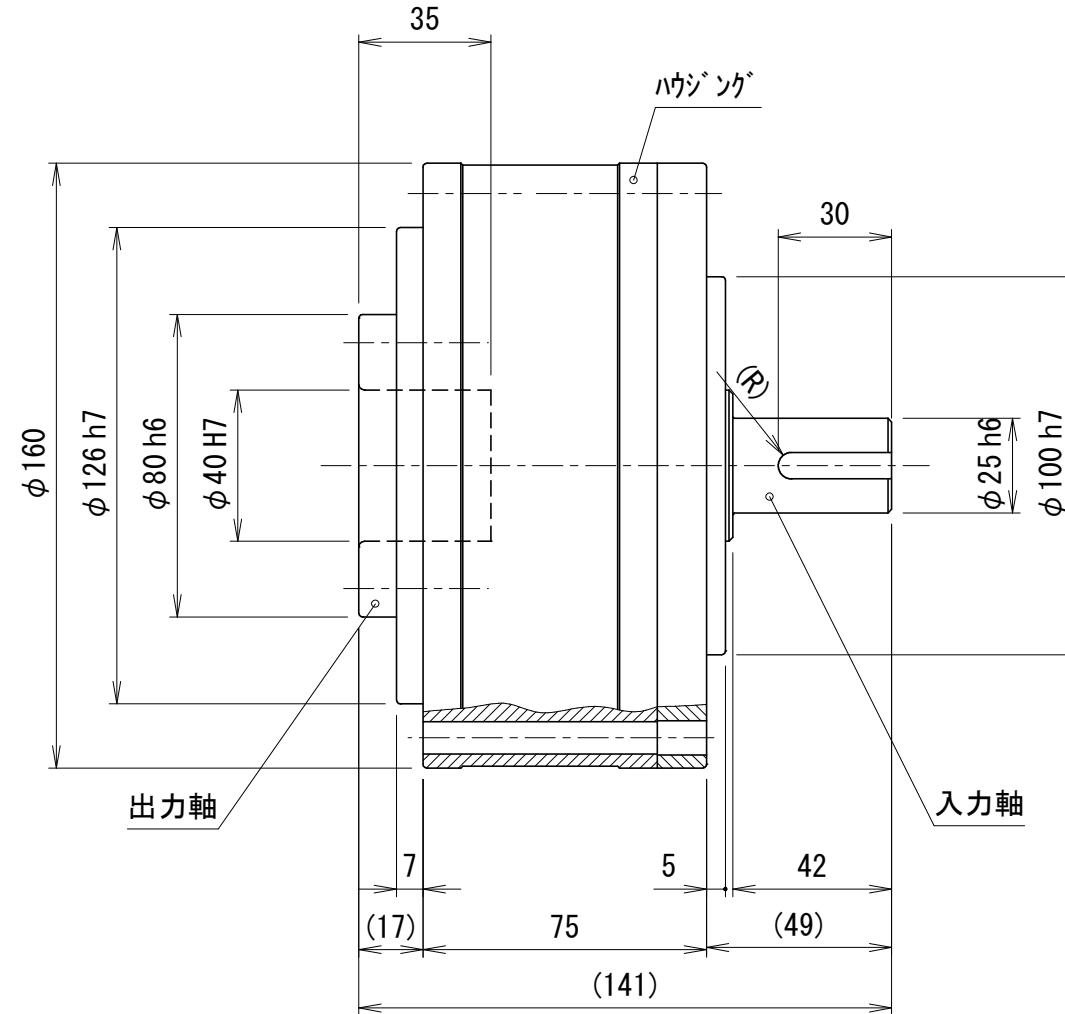
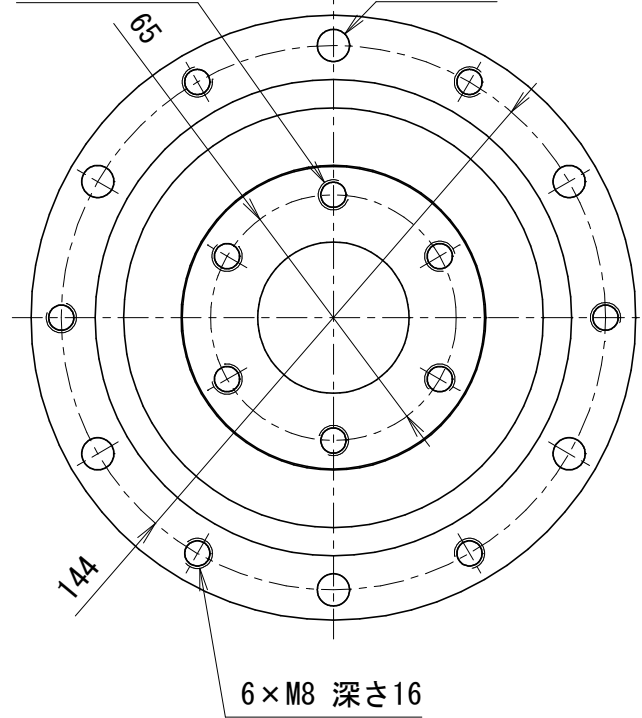
単位	mm	尺度	1:2	認可	技術 19.09.03 小串	検査	技術 19.09.03 尾関	製図	松下 日付 2019.05.30	図名	BRZ160 ホール減速機 ホール減速機 外形図	図番	BR1691358	箇所	A 3
----	----	----	-----	----	----------------------	----	----------------------	----	------------------------	----	-----------------------------	----	-----------	----	--------

kamo 加茂精工株式会社

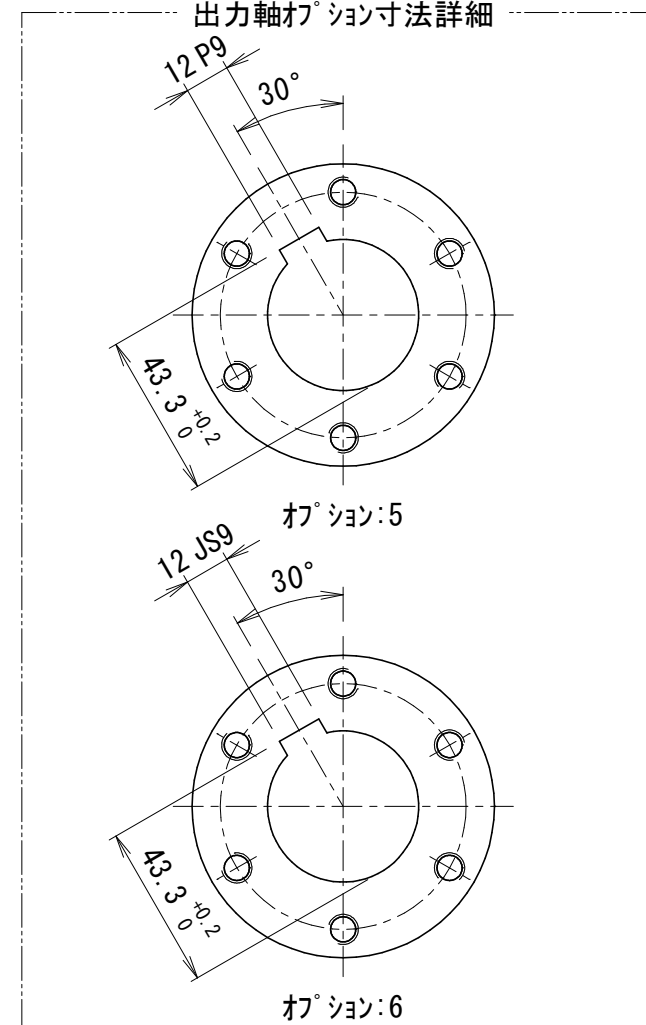
貴社図面番号

記号	内容	日付	記入者	箇所
△				
△				
△				

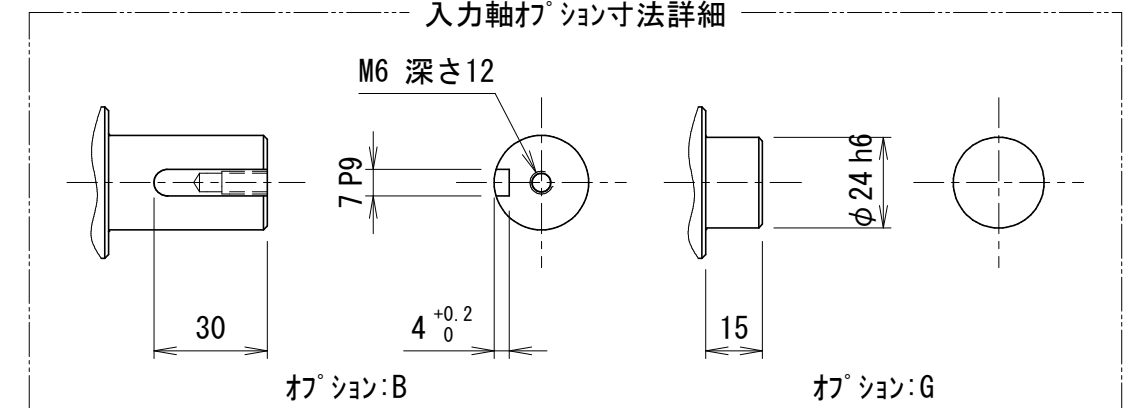
6×M8 深さ16 6×φ8.5



出力軸オプション寸法詳細



入力軸オプション寸法詳細



型式	BR160US-□□□-□□X <small>注1) 注2) 注3) 注4) 注5)</small>	
仕様内容	減速比	注1) 10:1/10 20:1/20 30:1/30 50:1/50
	入・出力軸回転方向	注2) G:逆方向
	入力軸	注4) 無記号:軸径φ25 キー溝付 A:キー溝なし B:キー溝・先端タップ付 G:カップリング用ショートタイプ
		出力軸
ハウジング		

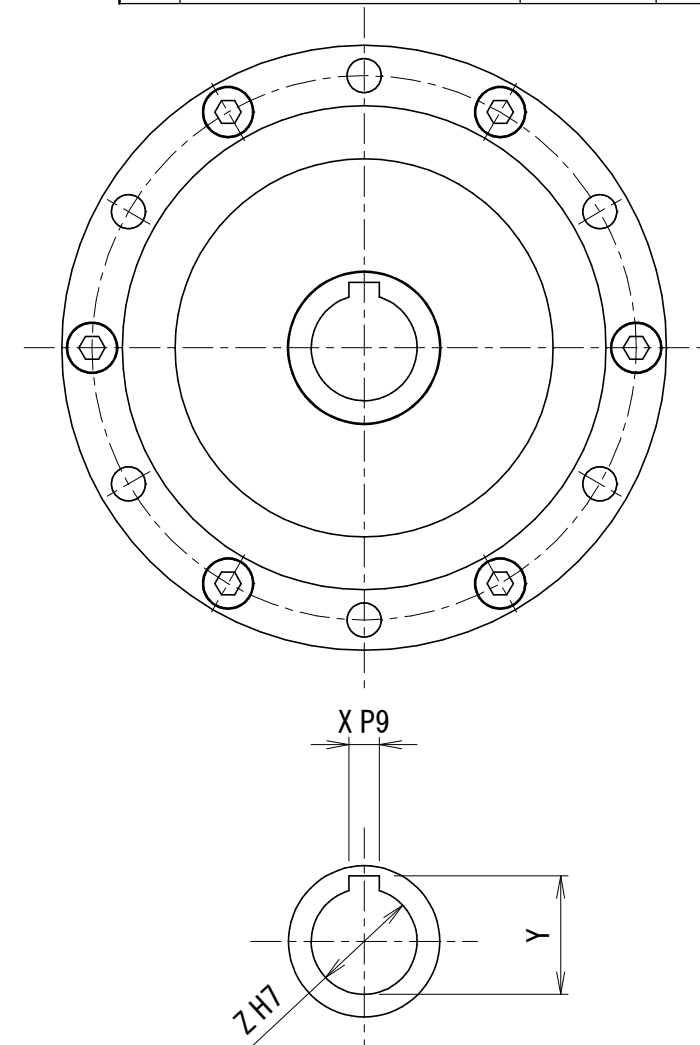
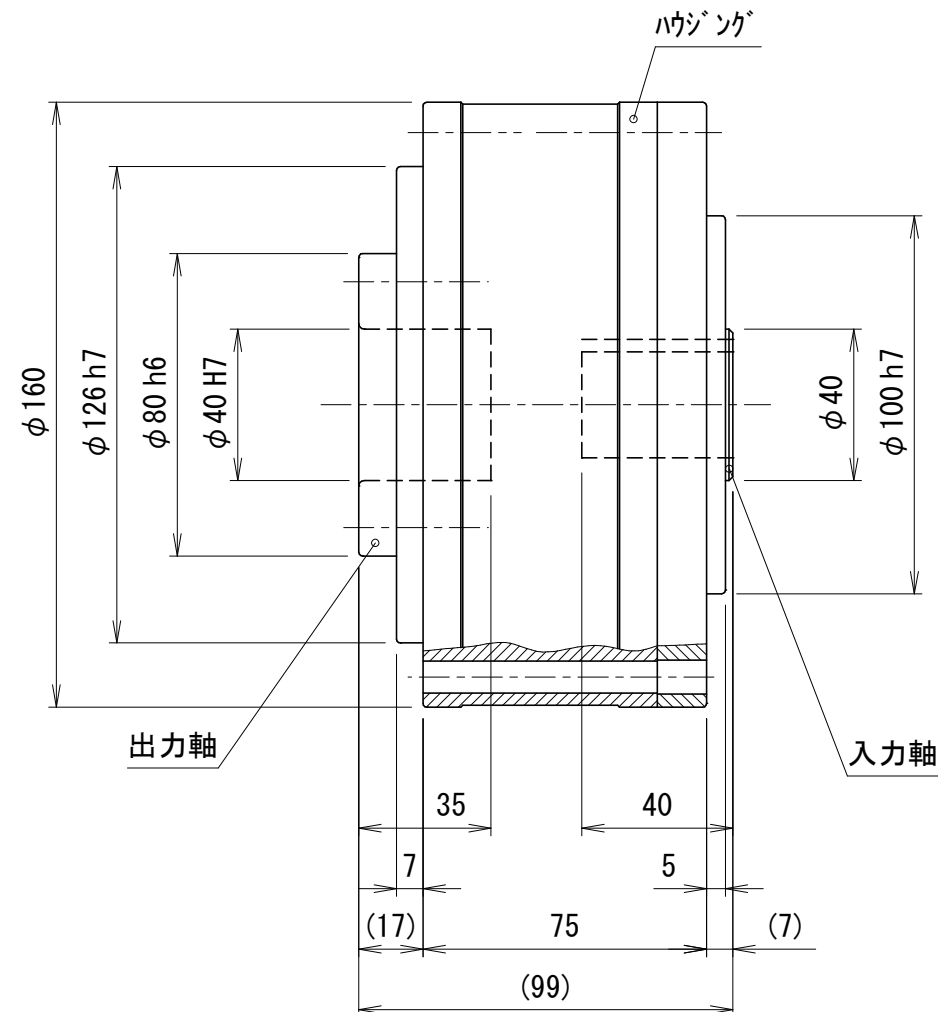
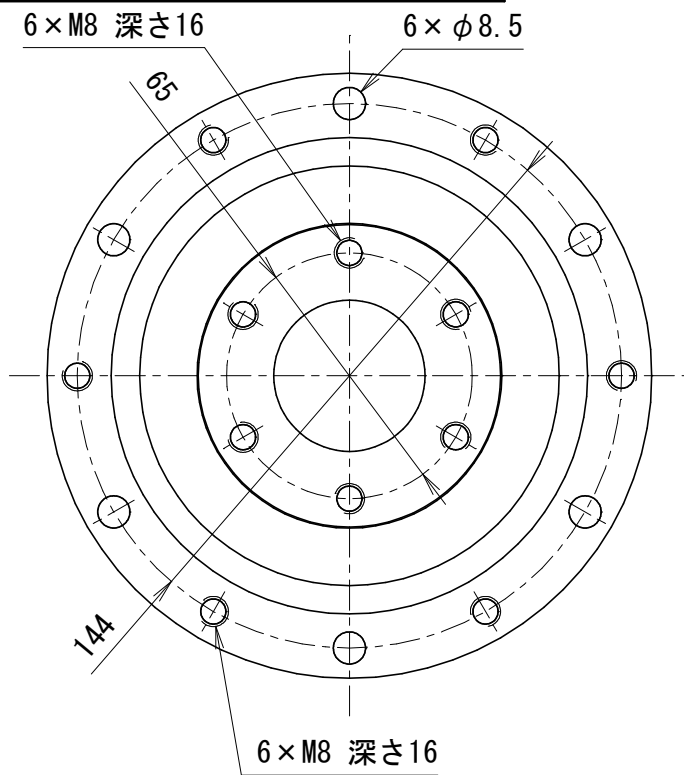
カタログに記載されている仕様については、改良の為変更させて頂くことがあります。

単位	mm	尺度	1:2	認可	技術 20.09.29 福岡	検査	技術 20.09.28 川島	製図	松下 日付 2020.07.27	図名	BRZ160 ホール減速機 ホール減速機 外形図	図番	BR1691372	箇所	△ A 3
----	----	----	-----	----	----------------------	----	----------------------	----	------------------------	----	-----------------------------	----	-----------	----	----------

kamo 加茂精工株式会社

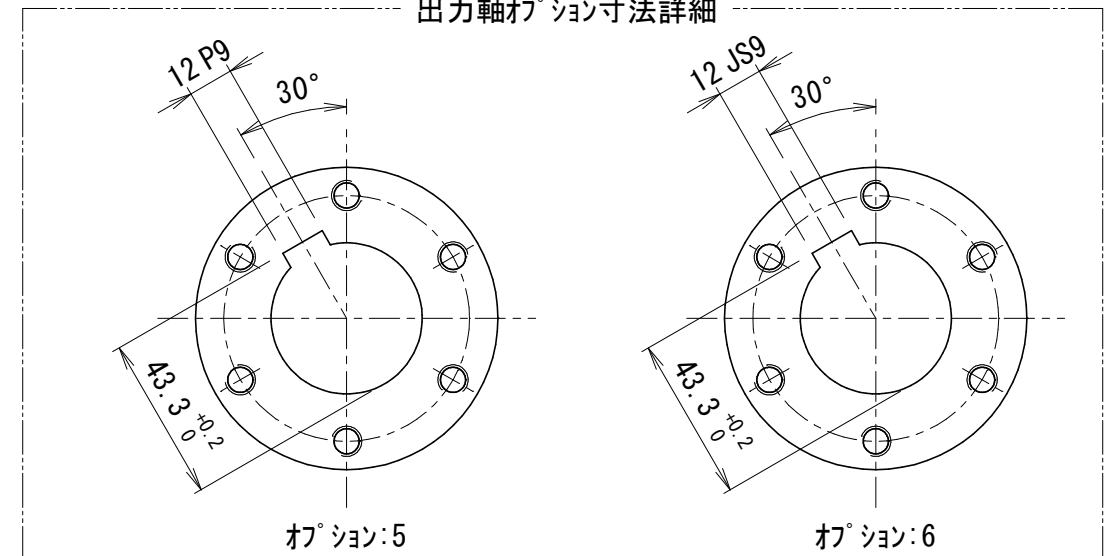
貴社図面番号

記号	内容	日付	記入者	箇所
△				
△				
△				



入力軸寸法詳細

出力軸オプション寸法詳細



オプション:5

オプション:6

型式	BR160UH-□□□-□□K□-□□X <small>注1) 注2) 注3) 注4) 注5) 注6)</small>	
仕様内容	減速比	注1) 10:1/10 20:1/20 30:1/30 50:1/50
	入・出力軸回転方向	注2) G:逆方向
	入力軸	注5) 無記号:穴径φZ キ止めタイプ E:キ溝巾公差JS9
	出力軸	注4) 無記号:穴径φ40 5:キ溝付・キ溝巾公差P9 6:キ溝付・キ溝巾公差JS9
ハウジング	注6) X:φ8.5貫通穴仕様	

入力軸寸法一覧表

□□K□ <small>注3)</small>	X	Y	Y公差	Z
14K5	5	16.3	+0.1 0	14
16K5	5	18.3		16
19K6	6	21.8		19
20K6	6	22.8		20
22K6	6	24.8	+0.2 0	22
22K8	8	25.3		24
24K8	8	27.3		25
25K8	8	28.3		28
28K8	8	31.3		

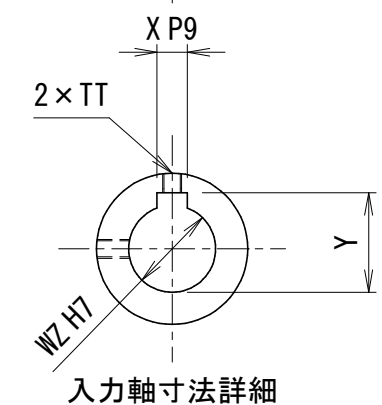
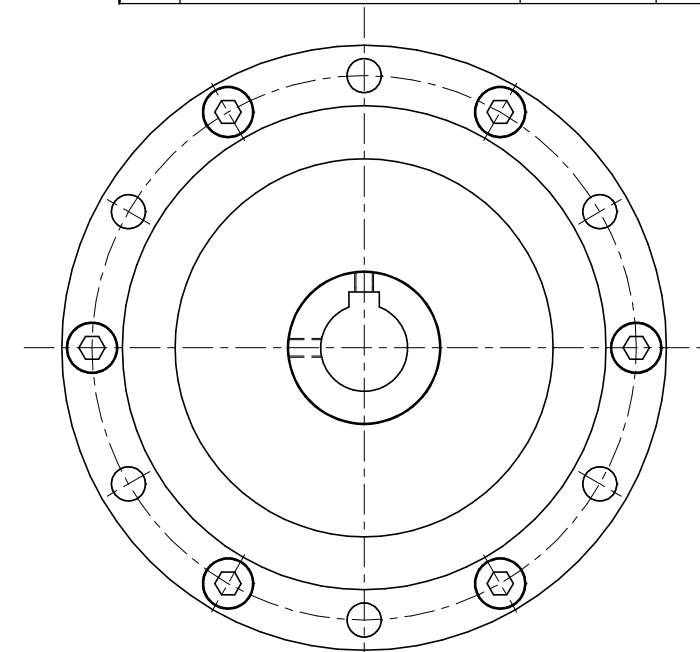
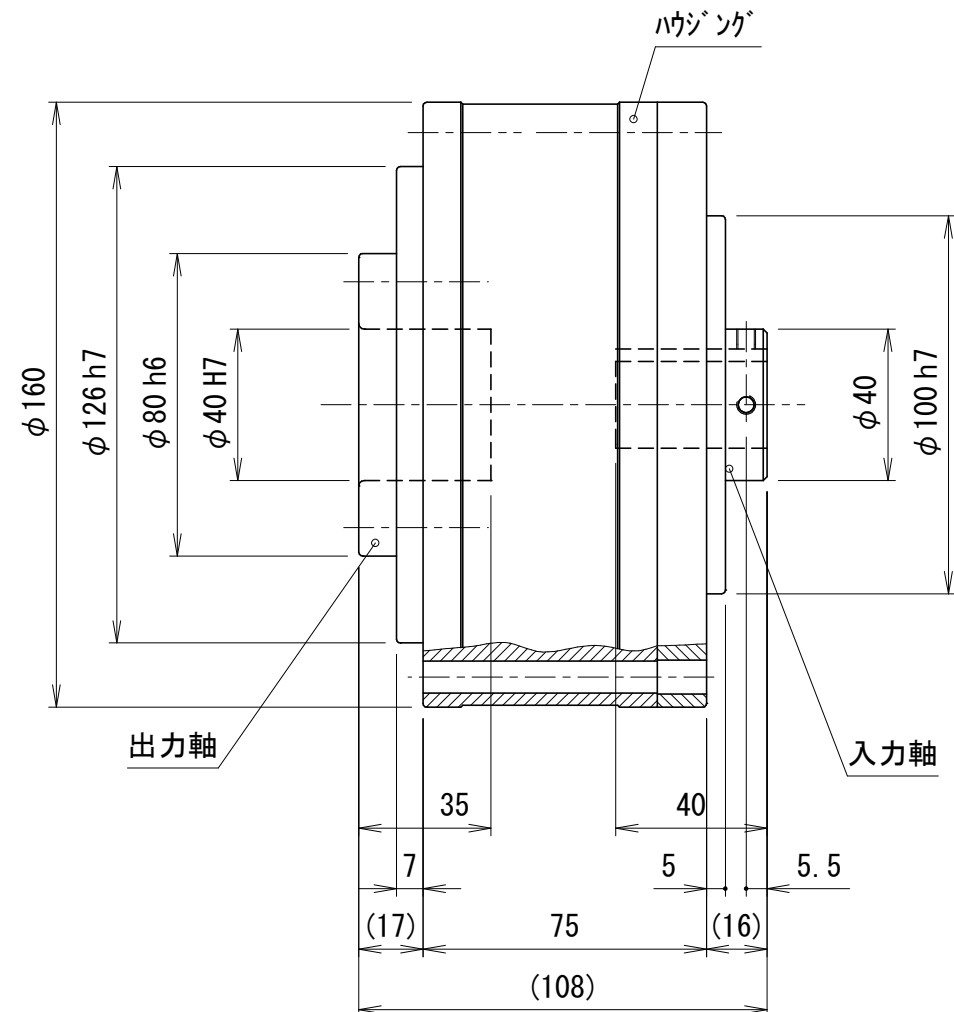
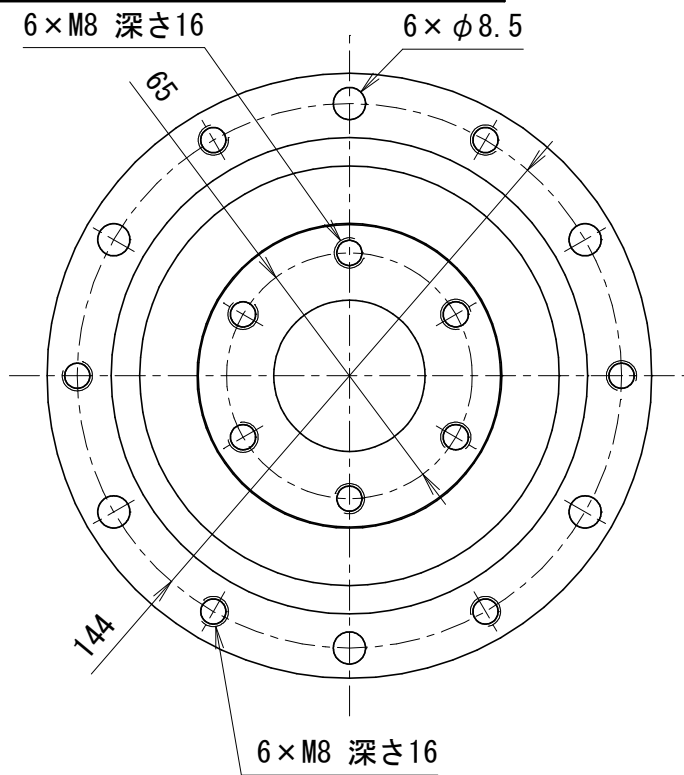
カタログに記載されている仕様については、改良の為変更させて頂くことがあります。

単位 mm	尺度 1:2	認可 技術 20.09.29 福岡	検査 技術 20.09.28 川島	製図 松下 日付 2020.07.27	図名 BRZ160 ホール減速機 ホール減速機 外形図
		図番 BR1691337			図番 A3

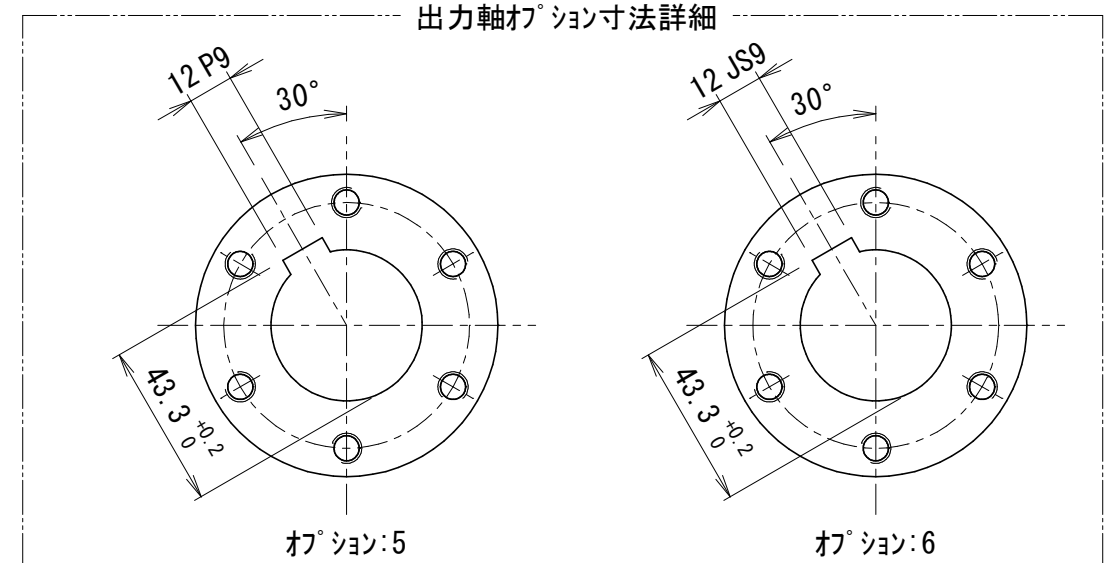
kamo 加茂精工株式会社

貴社図面番号

記号	内容	日付	記入者	箇所
△				
△				
△				



入力軸寸法詳細



オプション:5

オプション:6

型式	BR160UH-□□□-□□W□-□□X <small>注1) 注2) 注3) 注4) 注5) 注6)</small>	
仕様内容	減速比	注1) 10:1/10 20:1/20 30:1/30 50:1/50
	入・出力軸回転方向	注2) G:逆方向
	入力軸	注5) 無記号:穴径φWZ タップ・キ止めタイプ E:キ溝巾公差JS9
	出力軸	注4) 無記号:穴径φ40 5:キ溝付・キ溝巾公差P9 6:キ溝付・キ溝巾公差JS9
ハウジング	注6) X:φ8.5貫通穴仕様	

入力軸寸法一覧表

□□W□ <small>注3)</small>	X	Y	Y公差	WZ	TT
14W5	5	16.3	+0.1 0	14	M5
16W5	5	18.3		16	M5
19W6	6	21.8		19	M5
20W6	6	22.8		20	M5
22W6	6	24.8		22	M5
22W8	8	25.3	+0.2 0	22	M5

カタログに記載されている仕様については、改良の為変更させて頂くことがあります。

単位	mm	尺度	1:2	認可	技術 20.09.29 福岡	検査	技術 20.09.28 川島	製図	松下	日付	2020.07.27	図名	BRZ160 ホール減速機 ホール減速機 外形図	図番	BR1691373	図所	A 3
----	----	----	-----	----	----------------------	----	----------------------	----	----	----	------------	----	-----------------------------	----	-----------	----	--------

kamo 加茂精工株式会社

