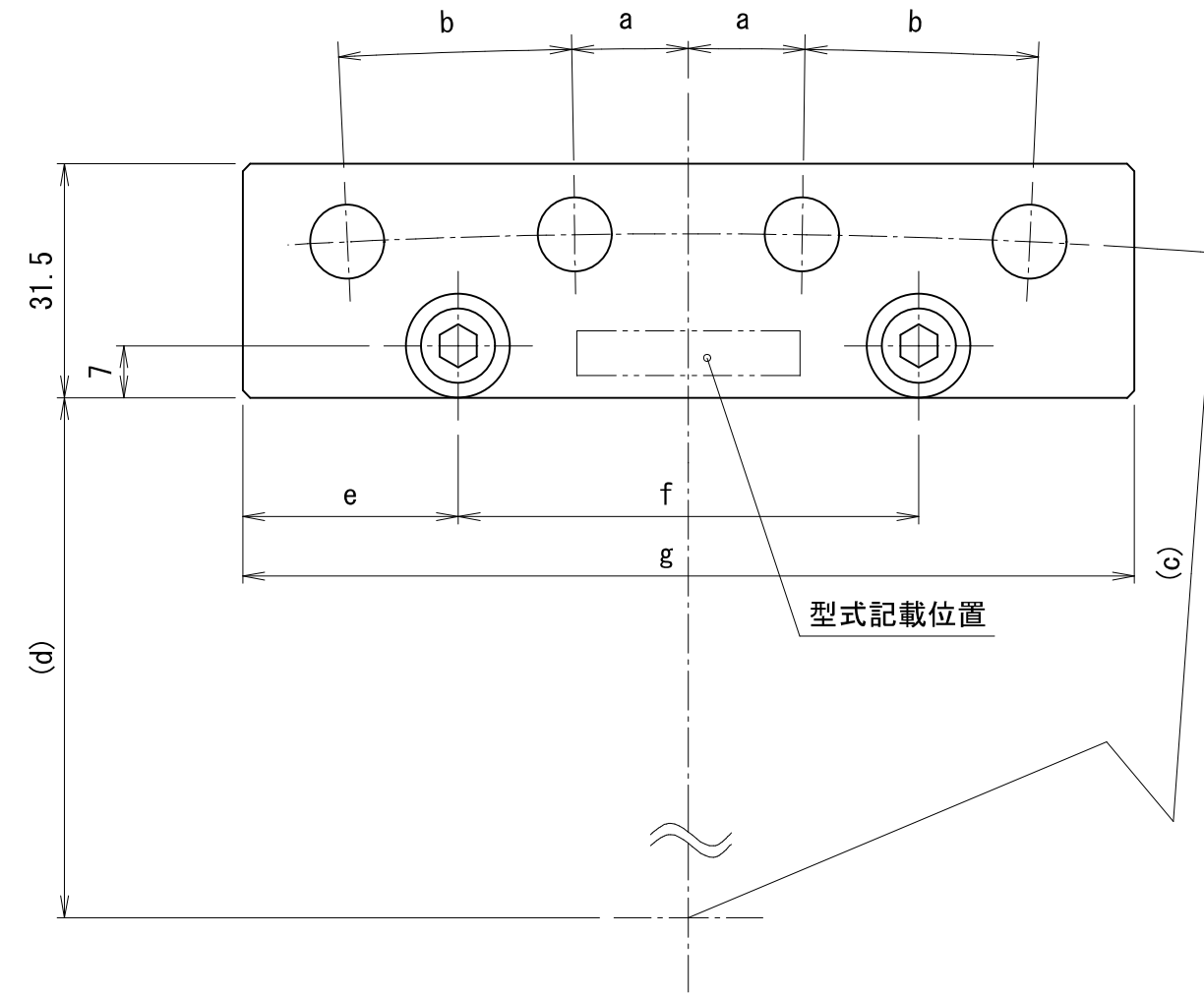
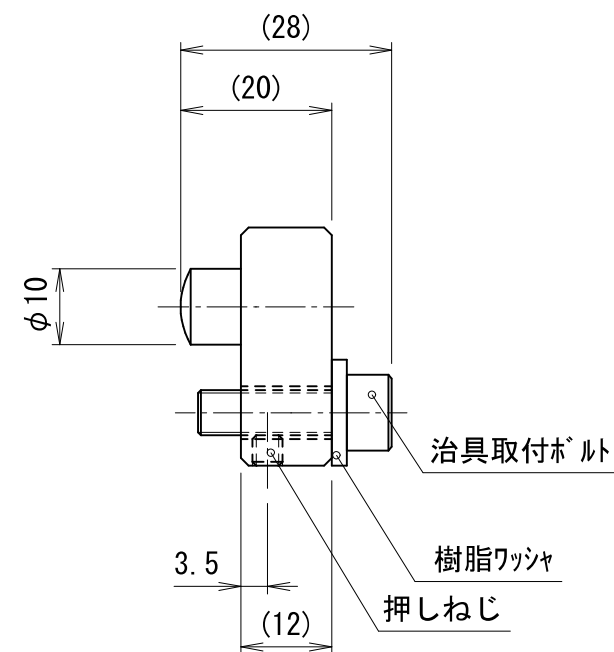


貴社図面番号

記号	内容	日付	記入者	箇所
△				
△				
△				



型 式	RJ1610B-C□□□ 注1)	
仕様内容	リング 歯数 注1)	140:140歯
		200:200歯
		240:240歯
		300:300歯
		400:400歯
付属品	治具取付ボルト:M6	
	押しねじ:M4	
	樹脂ワッシャ	

	リング 歯数				
	140	200	240	300	400
a	2.571°	1.8°	1.5°	1.2°	0.9°
b	2.571°	3.6°	3°	1.2°	1.8°
c	R349.25	R489.883	R585.985	R731.983	R974.994
d	328.844	467.709	564.178	710.342	952.912
e	24	29	29	24	29
f	42	62	62	42	62
g	90	120	120	90	120
質量	0.29 kg	0.38 kg	0.38 kg	0.29 kg	0.38 kg

・型式内の □ は、リング 歯数を選択。

カタログ記載寸法については、改良の為 変更させて頂くことがあります。

尺度 単位 mm	1 : 1	認可 13.03.18 尾崎	検査 13.03.15 岸	製図 福岡 日付 2013.03.12	図名 分割リング 継ぎ足し治具 外形図
	KAMO 加茂精工株式会社				図番 GR1691179