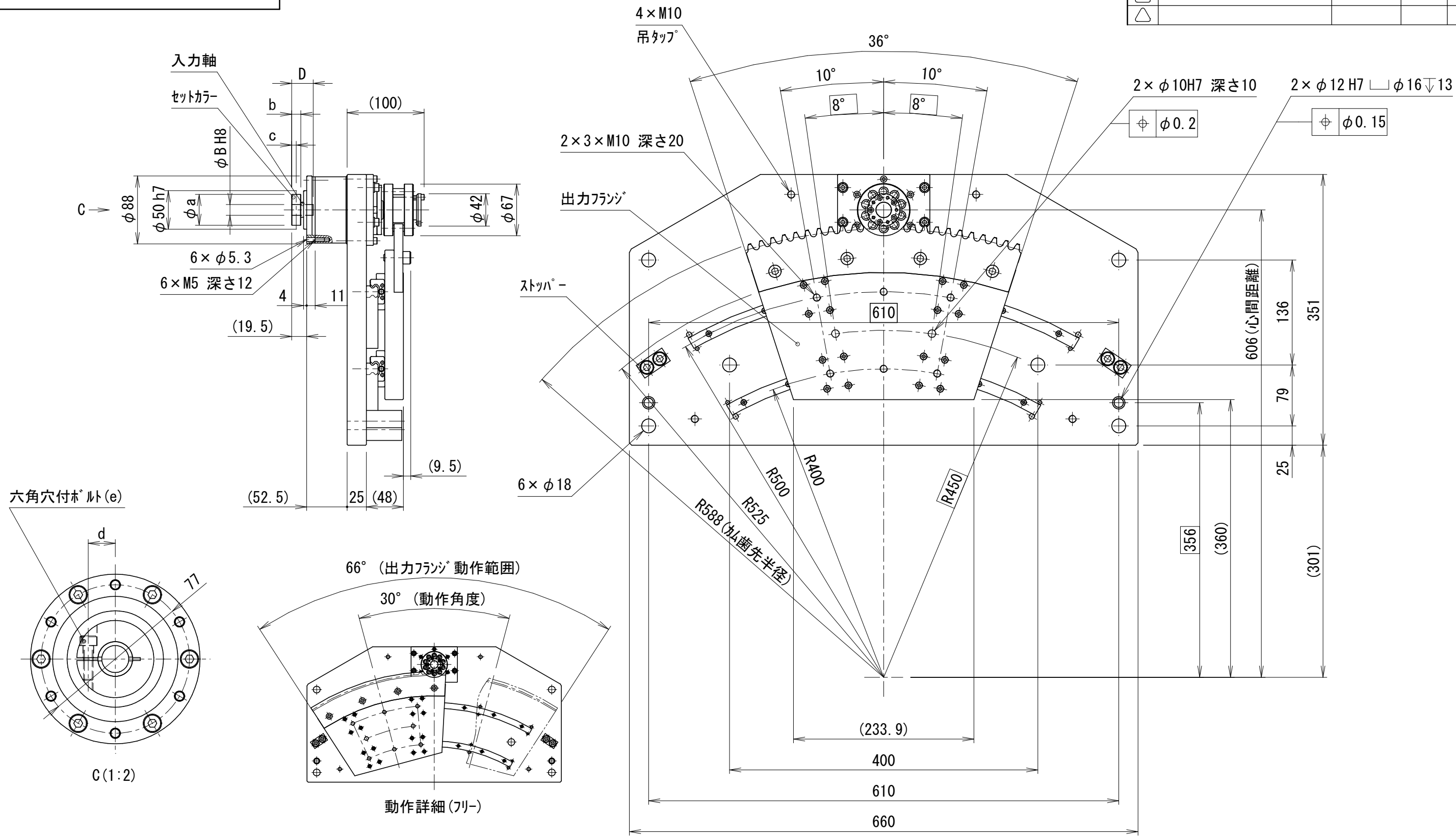


貴社図面番号

記号	内容	日付	記入者	箇所
△				
△				
△				



型式	RGU1610A-C240-A30-□□□-000□□		
仕様内容	減速比	注1) 240:1/240	480:1/480
			720:1/720
			960:1/960
	入・出力回転方向	同方向	逆方向

モータ取付記号 注2)	B	D	a	b	c	d	e
00008	8	23	30	10	5	10	M4
00011	11	28	40	12	6	14	M5
00014	14	28	40	12	6	14	M5

カタログに記載されている仕様については、改良の為変更させて頂くことがあります。

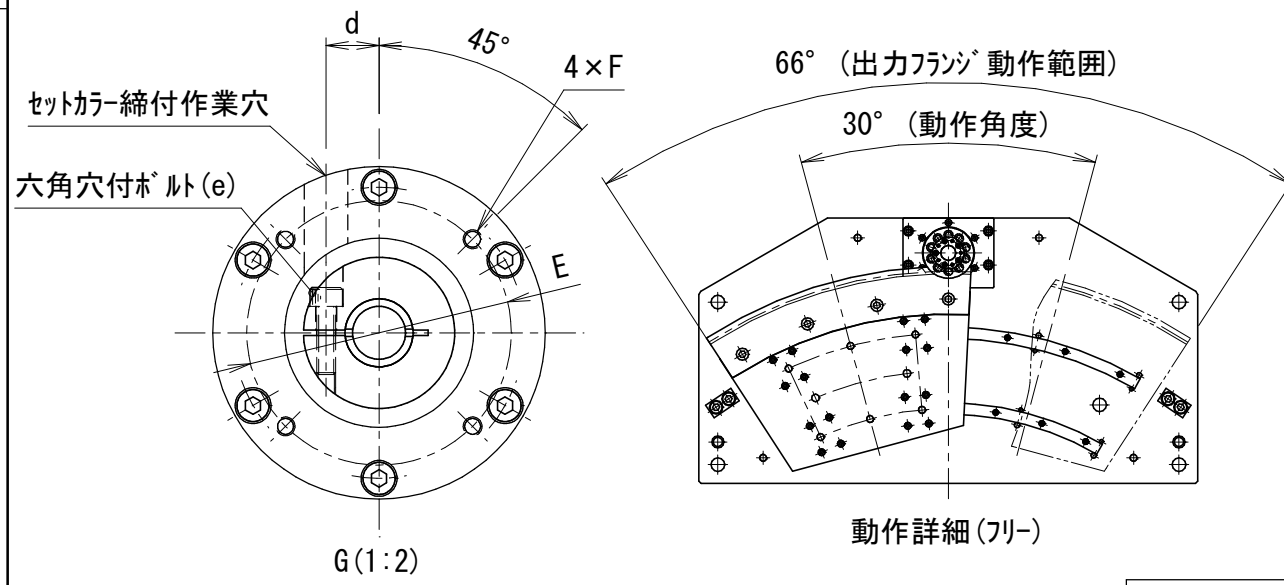
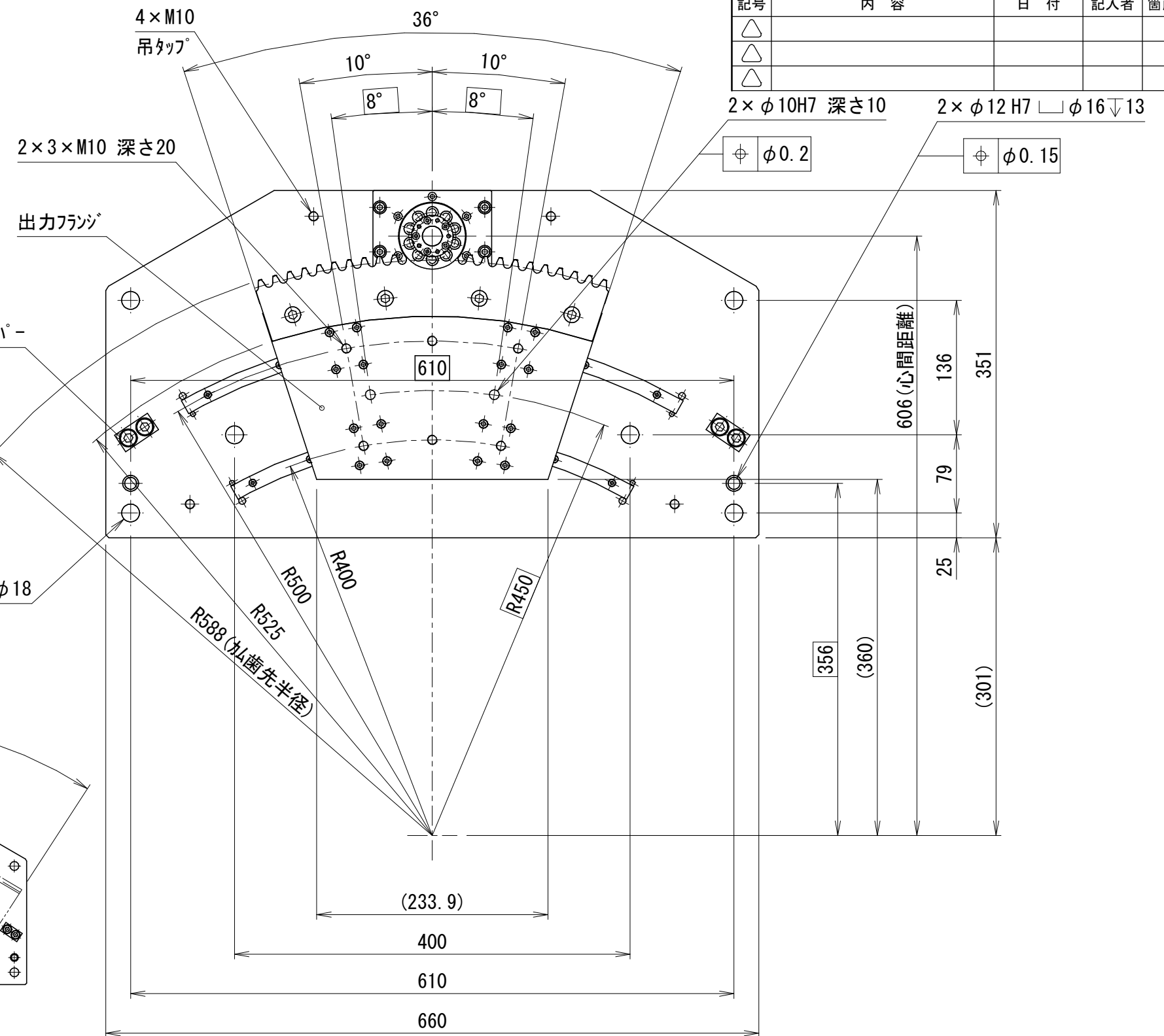
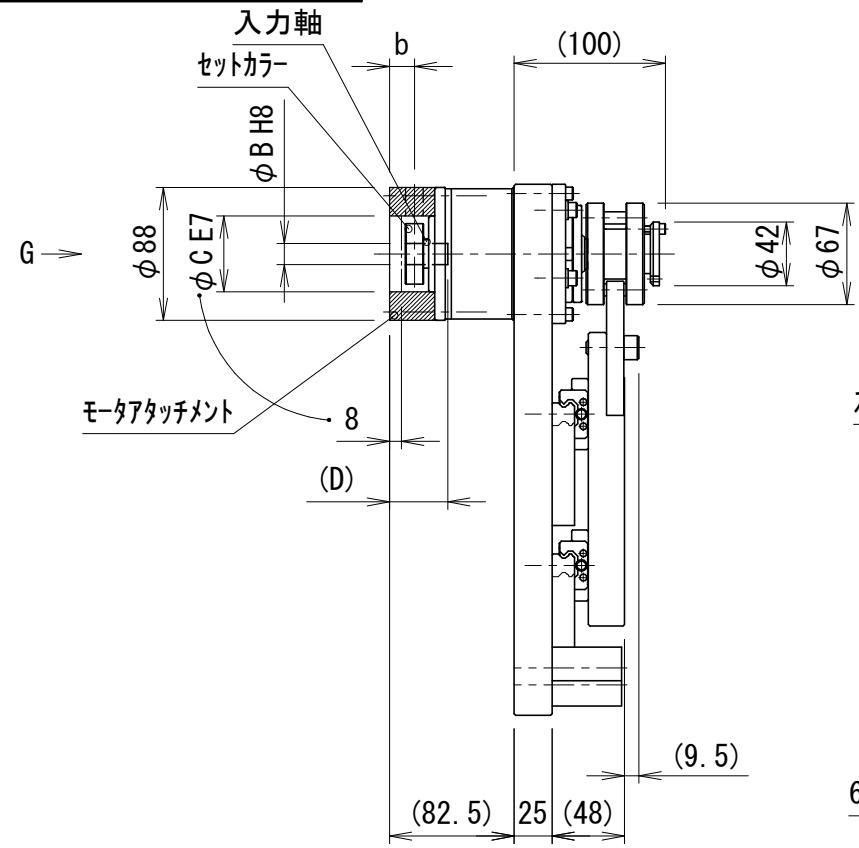
単位	mm	尺度	1:5	認可	技術 19.12.23 福岡	検査	技術 19.12.19 川島	製図	大田	日付	2019.11.01	図名	TCGカムリングユニット 外形図
----	----	----	-----	----	----------------	----	----------------	----	----	----	------------	----	------------------

**kamo** 加茂精工株式会社

GR1695088

貴社図面番号

記号	内容	日付	記入者	箇所
△				
△				
△				



モータ取付記号 注2)	B	C	D	E	F	b	d	e
C0108	8	30	33.5	45	M3 深さ6	15.5	10	M4
C0208	8	30	33.5	46	M4 深さ8	15.5	10	M4
C0308	8	50	33.5	70	M4 深さ8	15.5	10	M4
C0311	11	50	38.5	70	M4 深さ8	16.5	14	M5
C0314	14	50	38.5	70	M4 深さ8	16.5	14	M5
C0408	8	50	33.5	70	M5 深さ10	15.5	10	M4
C0414	14	50	38.5	70	M5 深さ10	16.5	14	M5

型式	RGU1610A-C240-A30-□□□-CO□□□	
仕様内容	減速比	240:1/240
		480:1/480
		720:1/720
		960:1/960
入・出力回転方向	同方向	逆方向

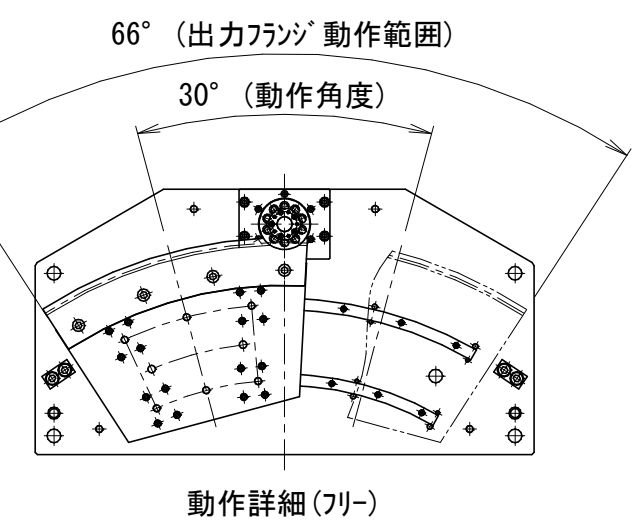
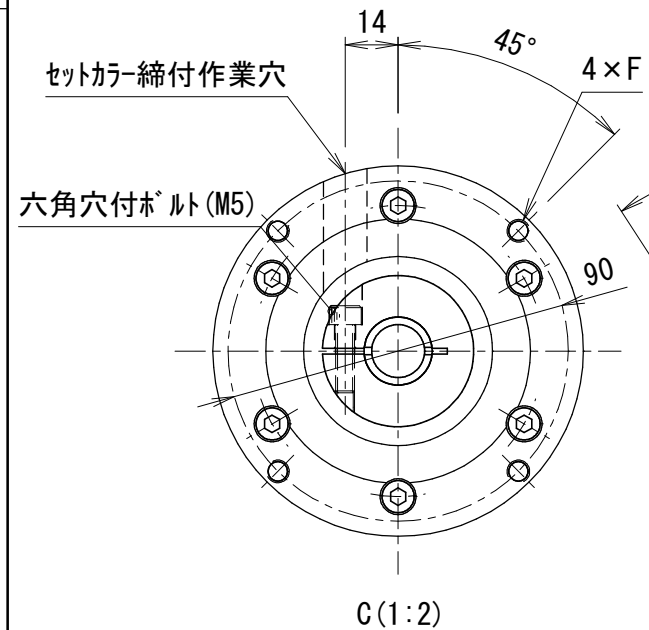
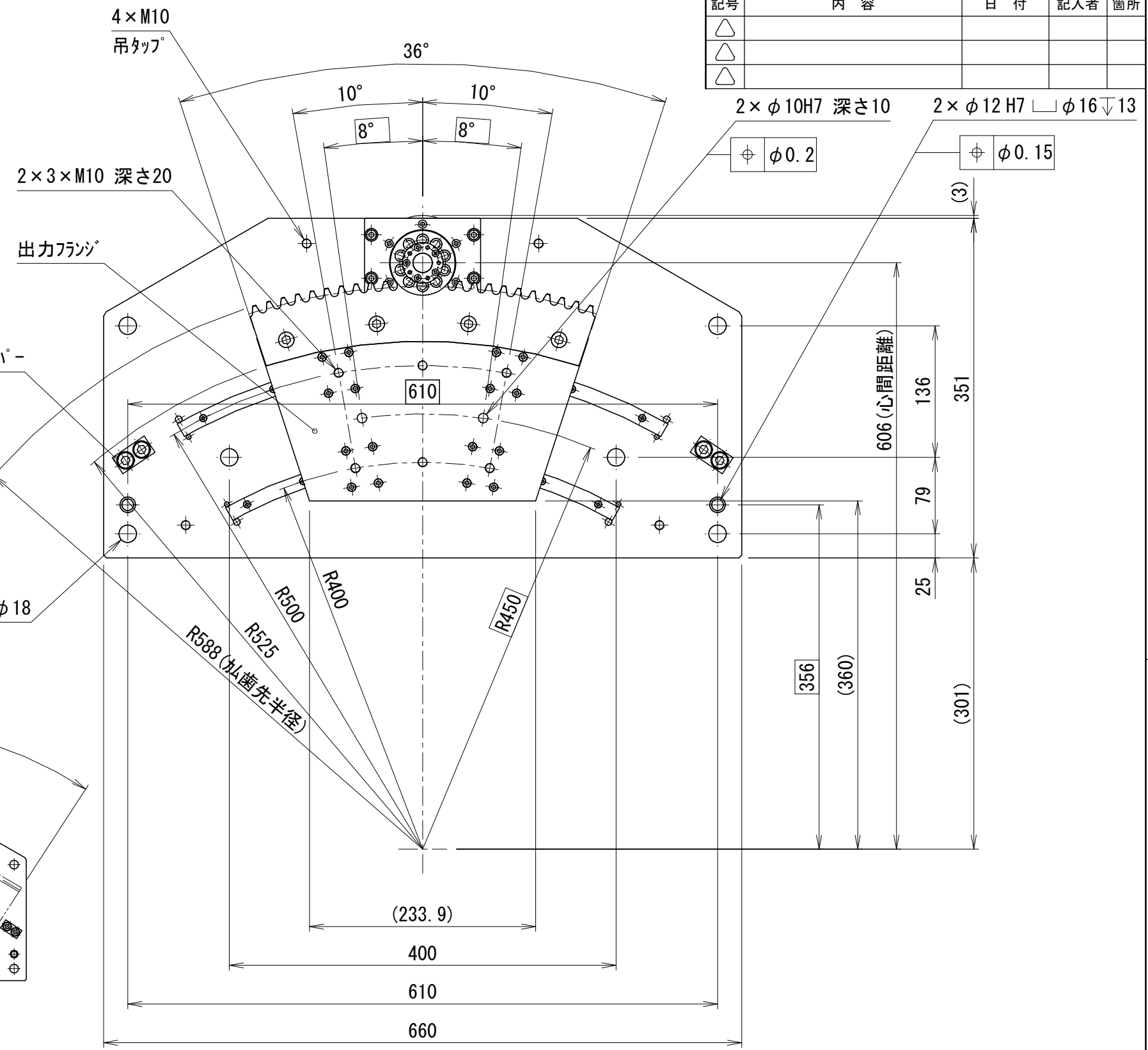
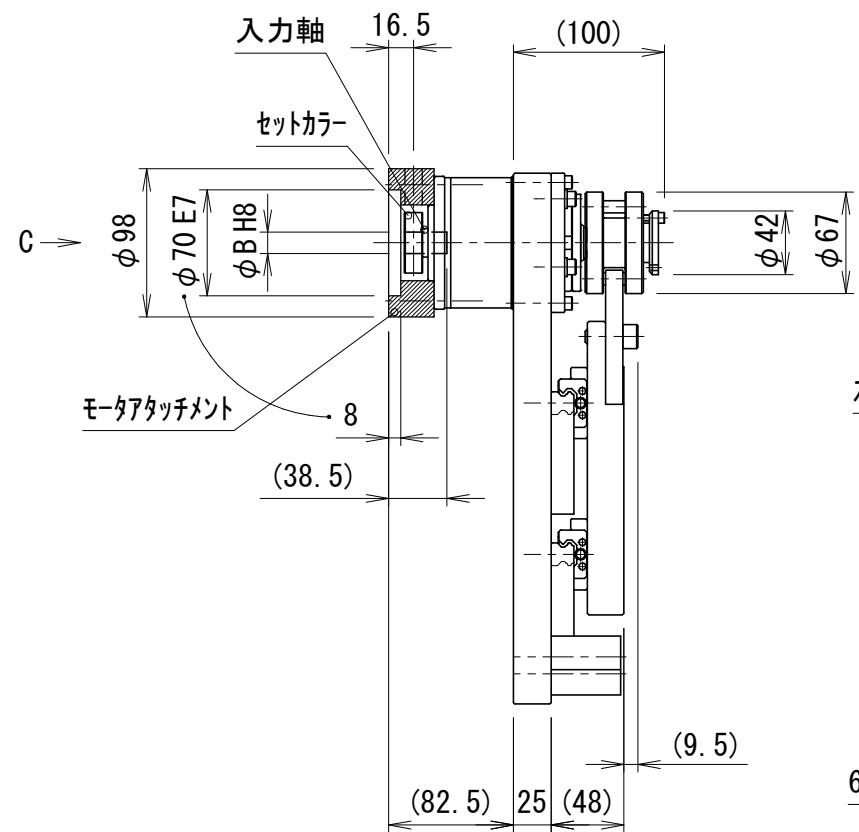
カタログに記載されている仕様については、改良の為変更させて頂くことがあります。

単位 mm	尺度 1:5	認可 技術 19.12.23 福岡	検査 技術 19.12.19 川島	製図 松下 日付 2019.11.14	図名 TCGカムリングユニット 外形図	図番 GR1695090
----------	-----------	----------------------------	----------------------------	------------------------------	------------------------	-----------------

**kamo 加茂精工株式会社**

貴社図面番号

記号	内容	日付	記入者	箇所
△				
△				
△				



型 式	RGU1610A-C240-A30-□□□-D0□□□		
仕様内容	減速比	注1) 240:1/240	注2) 480:1/480
			720:1/720
			960:1/960
	入・出力回転方向	同方向	逆方向

モータ取付記号 注2)	B	F
D0111	11	M5 深さ10
D0114	14	M5 深さ10
D0214	14	M6 深さ12

カタログに記載されている仕様については、改良の為変更させて頂くことがあります。

単位 mm	尺度	1:5	認可	技術 19.12.26 福岡	検査	技術 19.12.26 川島	製図	松下	日付	2019.11.14	図名	TCGカムリングユニット 外形図	図番	GR1695092	△	A 3
	kamo 加茂精工株式会社															