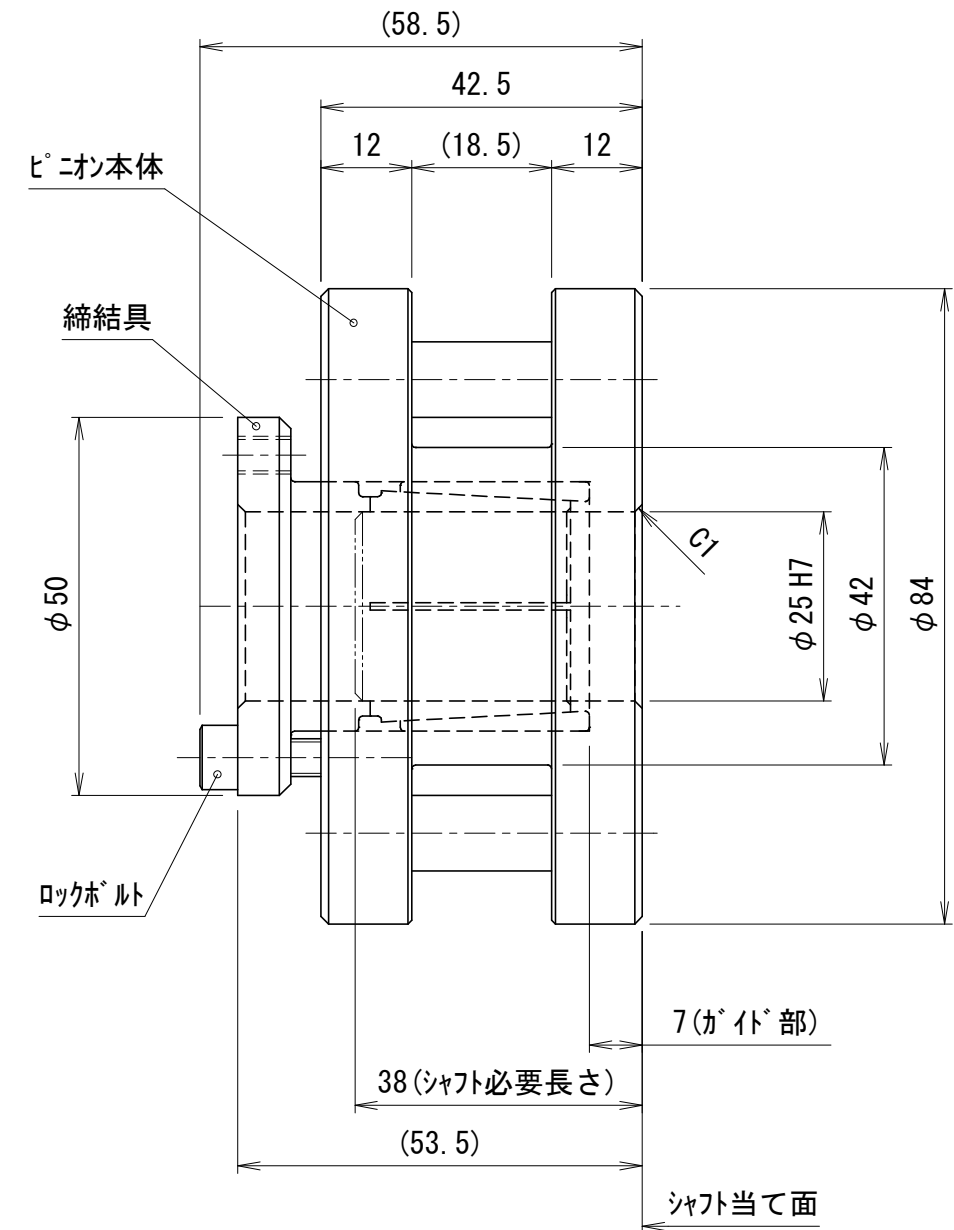
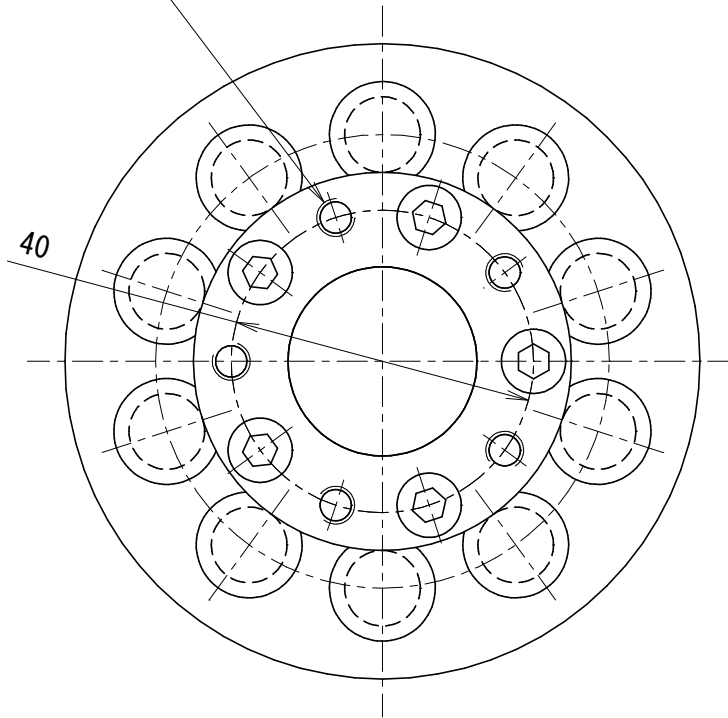


貴社図面番号

記号	内容	日付	記入者	箇所
①	シャフト必要長さ追記(T-0037)	2012.05.08	川島	
②	記載方法変更の為図面更新、黒染廃止	2021.06.04	東郷	1
△				

△ 図面更新

5×M5 (抜きタップ)



型式	CPA2010B-□□ <small>注1) 注2)</small>			
仕様内容	精度等級	注2) A: 並級 B: 精密級		
	歯数	10 歯		
	ロックナット	サイズ	M5	
		締付トルク	7.0 N・m	
	慣性モーメント	10.5 × 10 ⁻⁴ kg・m ²		
	質量	1.3 kg		
	表面処理 (ピニオン本体のみ)	注1) 1: 処理なし 2: 黒色クロム皮膜処理 3: 黒色クロム皮膜処理 +フッ素樹脂コーティング		

- ・ピッチ円直径・許容トルクは、組み合わせ相手による。
- ・相手軸は、公差h7級、表面粗さRa1.6を奨励いたします。

カタログに記載されている仕様については、改良の為変更させて頂くことがあります。

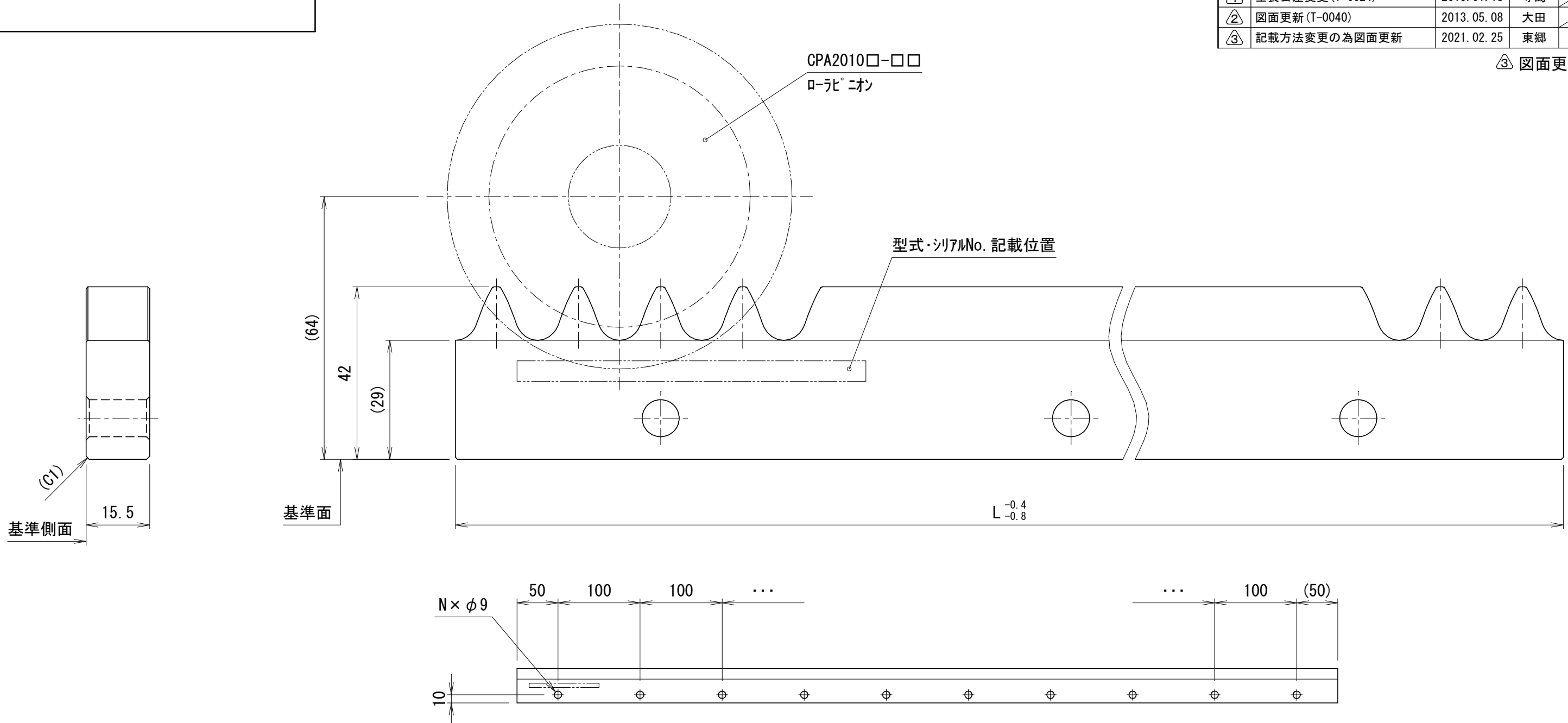
 単位 mm	尺度 1 : 1	認可 技術 21.08.24 大田	検査 技術 21.07.09 川島	製図 早野 日付 2008.06.19	図名 CPA2010B ロ-レピニオン ロ-レピニオン 外形図	図番 GR2091006	 2 A 3
--------------	-------------	--------------------------------	--------------------------------	------------------------------	---------------------------------------	-----------------	--------------

kamo 加茂精工株式会社

貴社図面番号

記号	内容	日付	記入者	箇所
①	全長公差変更 (T-0024)	2010.01.18	寺島	
②	図面更新 (T-0040)	2013.05.08	大田	
③	記載方法変更の為図面更新	2021.02.25	東郷	1

③ 図面更新



全体図(1:5)

型 式	CRA2010A-□□F-L□□□	
	注1)注2)	注3)
仕様内容	精度等級	A:並級 B:精密級
	ピッチ	20 mm
	基本動定格荷重	1500 N
	最大使用荷重	2200 N
	許容静定格荷重	3000 N
	表面処理	1:処理なし
		2:黒色カド皮膜処理

全長 L 注3)	歯数	穴数 N	質量(kg)
1000	50	10	4.1
900	45	9	3.7
800	40	8	3.3
700	35	7	2.9
600	30	6	2.5
500	25	5	2.1
400	20	4	1.6
300	15	3	1.2

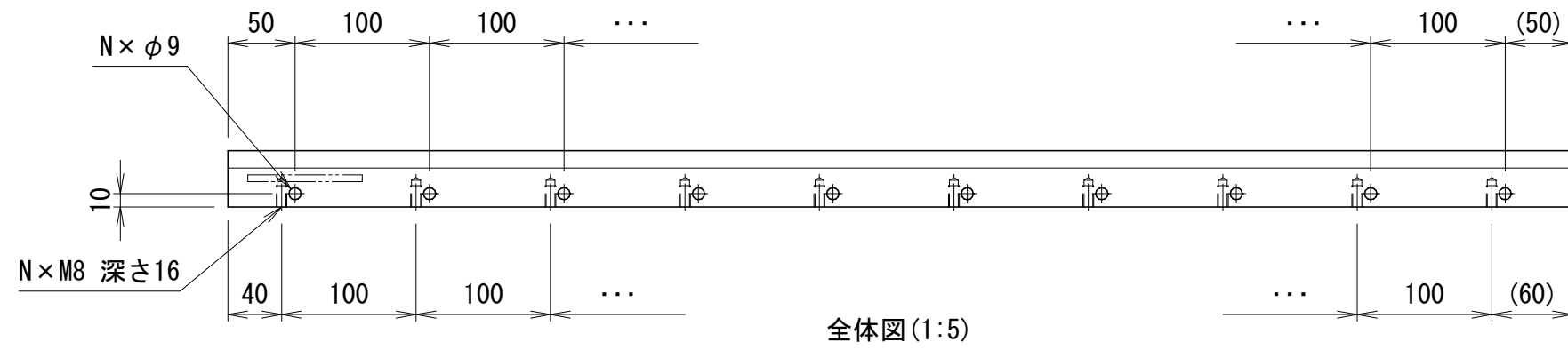
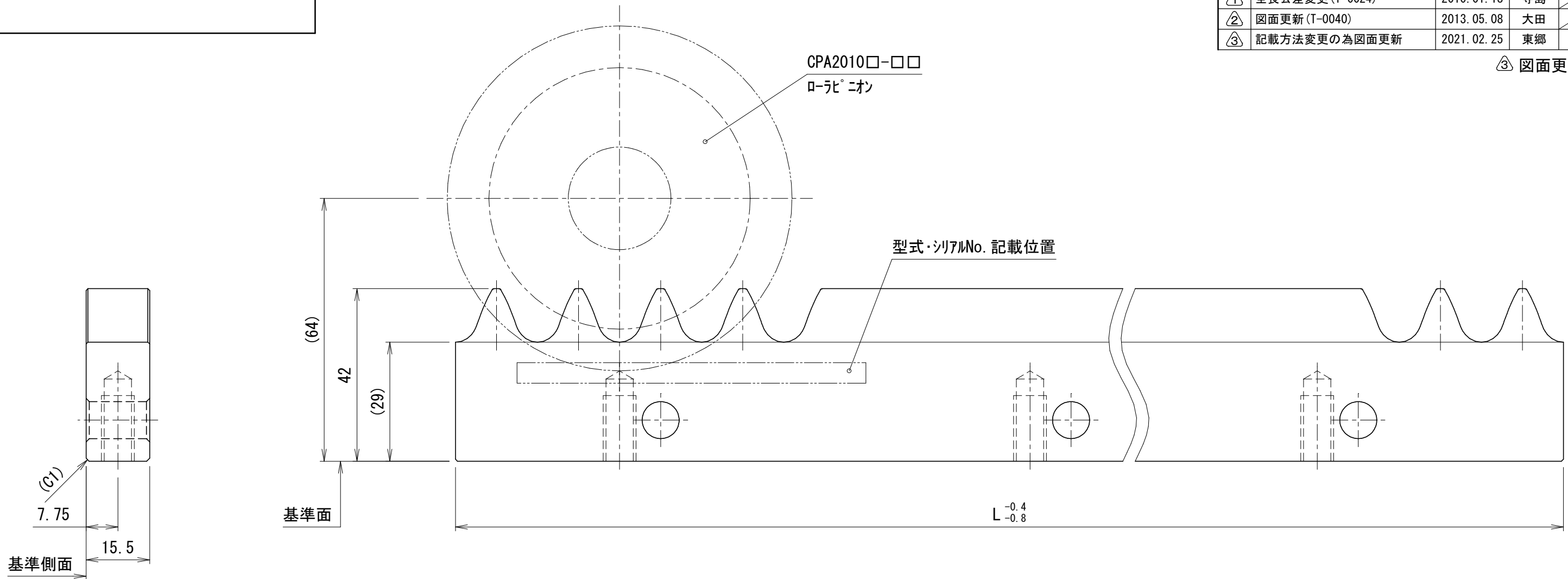
カタログに記載されている仕様については、改良の為変更させて頂くことがあります。

単位 mm	尺度 1 : 1	認可 	検査 	製図 早野 日付 2008.06.19	図名 TCGカムラック 外形図
	kamo 加茂精工株式会社				図番 GR2091007

貴社図面番号

記号	内容	日付	記入者	箇所
①	全長公差変更 (T-0024)	2010.01.18	寺島	
②	図面更新 (T-0040)	2013.05.08	大田	
③	記載方法変更の為図面更新	2021.02.25	東郷	1

③ 図面更新



全体図(1:5)

型 式	CRA2010A-□□Y-L□□□	
	注1)注2)	注3)
仕様内容	精度等級	A:並級 B:精密級
	ピッチ	20 mm
	基本動定格荷重	1500 N
	最大使用荷重	2200 N
	許容静定格荷重	3000 N
	表面処理	1:処理なし
		2:黒色カドム皮膜処理

全長 L 注3)	歯数	穴数 N	質量(kg)
1000	50	10	4.0
900	45	9	3.6
800	40	8	3.2
700	35	7	2.8
600	30	6	2.4
500	25	5	2.0
400	20	4	1.6
300	15	3	1.2

カタログに記載されている仕様については、改良の為変更させて頂くことがあります。

単位 mm	尺度	1:1	認可	技術 21.04.20 福岡	検査	技術 21.04.14 川島	製図	早野	日付	2008.06.19	図名	TCGカムラック 外形図	図番	GR2091024	③	A 3
	<p>kamo 加茂精工株式会社</p>															