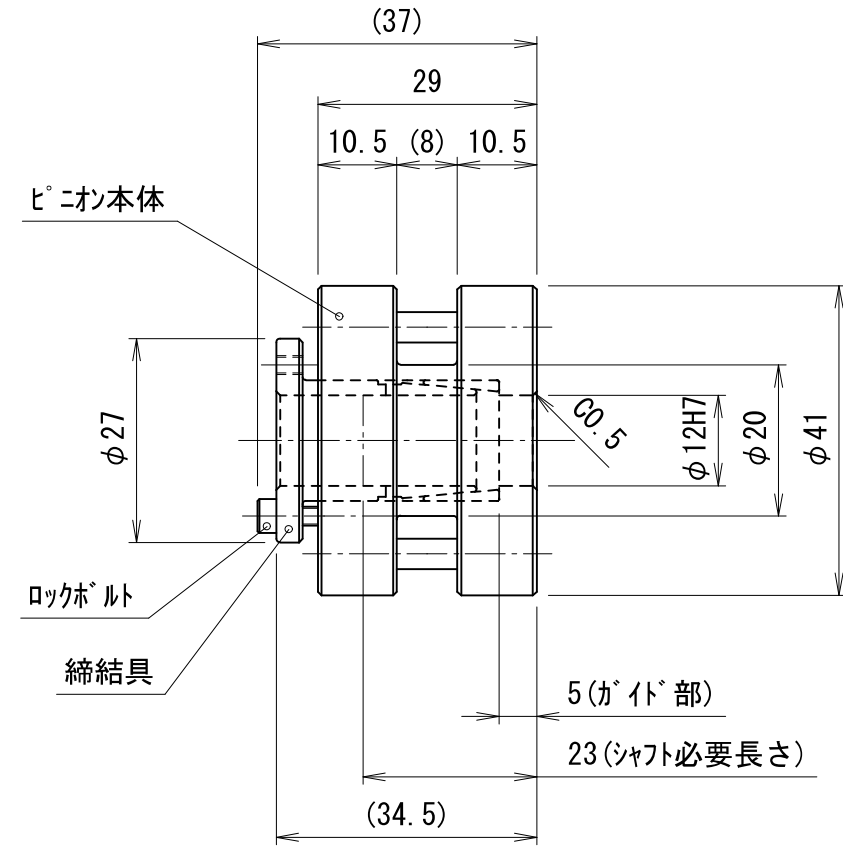
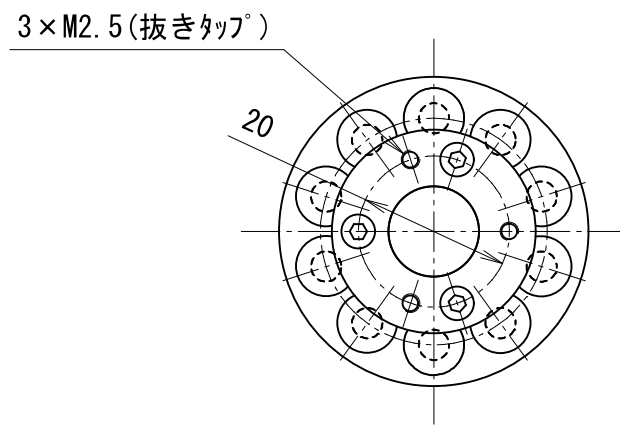


貴社図面番号

| 記号 | 内容 | 日付 | 記入者 | 箇所 |
|----|----|----|-----|----|
| △ | | | | |
| △ | | | | |
| △ | | | | |



| | | |
|--------------------|------------------------|---|
| 型式 | CPA1010B-□□ 注1) 注2) | |
| 仕様内容 | 精度等級 | 注2) A: 並級 B: 精密級 |
| | 歯数 | 10 歯 |
| | ロックルト | サイズ M2.5 締付トルク 0.7 N・m |
| | 慣性モーメント | $0.41 \times 10^{-4} \text{ kg} \cdot \text{m}^2$ |
| | 質量 | 0.20 kg |
| 表面処理 (ピニオン本体のみ) | 注1) | 1: 処理なし 2: 黒色クロム皮膜処理 |

- ・ピッチ円直径・許容トルクは、組み合わせ相手による。
- ・相手軸は、公差h6級、表面粗さRa1.6を奨励いたします。

カタログに記載されている仕様については、改良の為変更させて頂くことがあります。

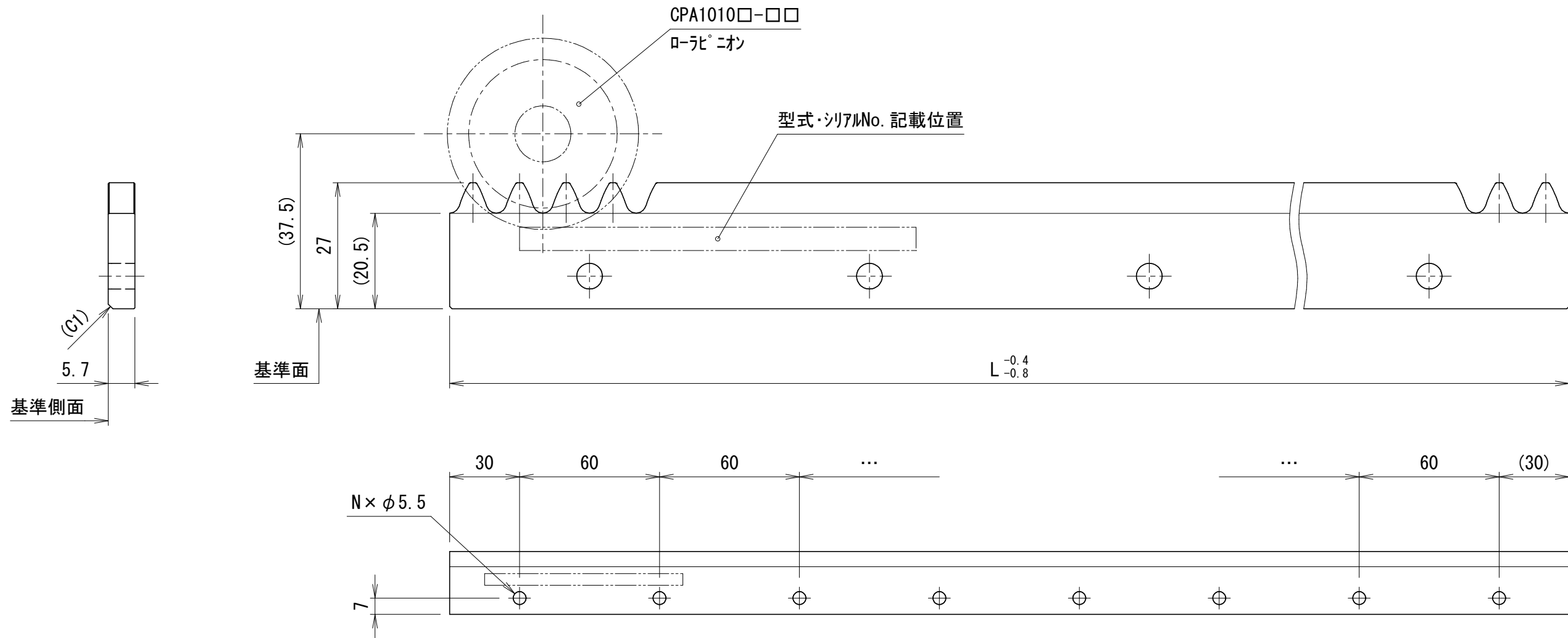
| | | | | | | | | |
|----------|-------------|----------------------------|----------------------------|------------------------------|------------------|-----------------|---|--------|
| 単位 mm | 尺度 1 : 1 | 認可 技術 18.01.09 小串 | 検査 技術 18.01.09 福岡 | 製図 大田 日付 2017.12.19 | 図名 R-ピニオン 外形図 | 図番 GR1091057 | △ | A 3 |
|----------|-------------|----------------------------|----------------------------|------------------------------|------------------|-----------------|---|--------|

KAMO 加茂精工株式会社

貴社図面番号

| 記号 | 内容 | 日付 | 記入者 | 箇所 |
|----|--------------|------------|-----|----|
| ① | 図面更新 | 2018.03.15 | 大田 | |
| ② | 記載方法変更の為図面更新 | 2021.02.25 | 東郷 | 1 |
| △ | | | | |

△ 図面更新



全体図 (1:2)

| 型 式 | CRA1010A-□□F-L□□□ | |
|------|-------------------|--------------------------|
| | 注1)注2) | 注3) |
| 仕様内容 | 精度等級 | 注2) A:並級 B:精密級 |
| | ピッチ | 10 mm |
| | 基本動定格荷重 | 250 N |
| | 最大使用荷重 | 250 N |
| | 許容静定格荷重 | 380 N |
| | 表面処理 | 注1) 1:処理なし 2:黒色カム皮膜処理 |

| 全長 L 注3) | 歯数 | 穴数 N | 質量 (kg) |
|----------|----|------|---------|
| 480 | 48 | 8 | 0.6 |
| 420 | 42 | 7 | 0.5 |
| 360 | 36 | 6 | 0.5 |
| 300 | 30 | 5 | 0.4 |
| 240 | 24 | 4 | 0.3 |
| 180 | 18 | 3 | 0.2 |

カタログに記載されている仕様については、改良の為変更させて頂くことがあります。

| 単位 | 尺度 | 認可 | 検査 | 製図 | 日付 | 図名 |
|---------------|-----|----------------------|----------------------|----|------------|-----------------|
| mm | 1:1 | 技術 21.04.20 福岡 | 技術 21.04.14 川島 | 片山 | 2011.04.29 | TCGカムラック 外形図 |
| kamo 加茂精工株式会社 | | | | | | 図番 GR1091015 |