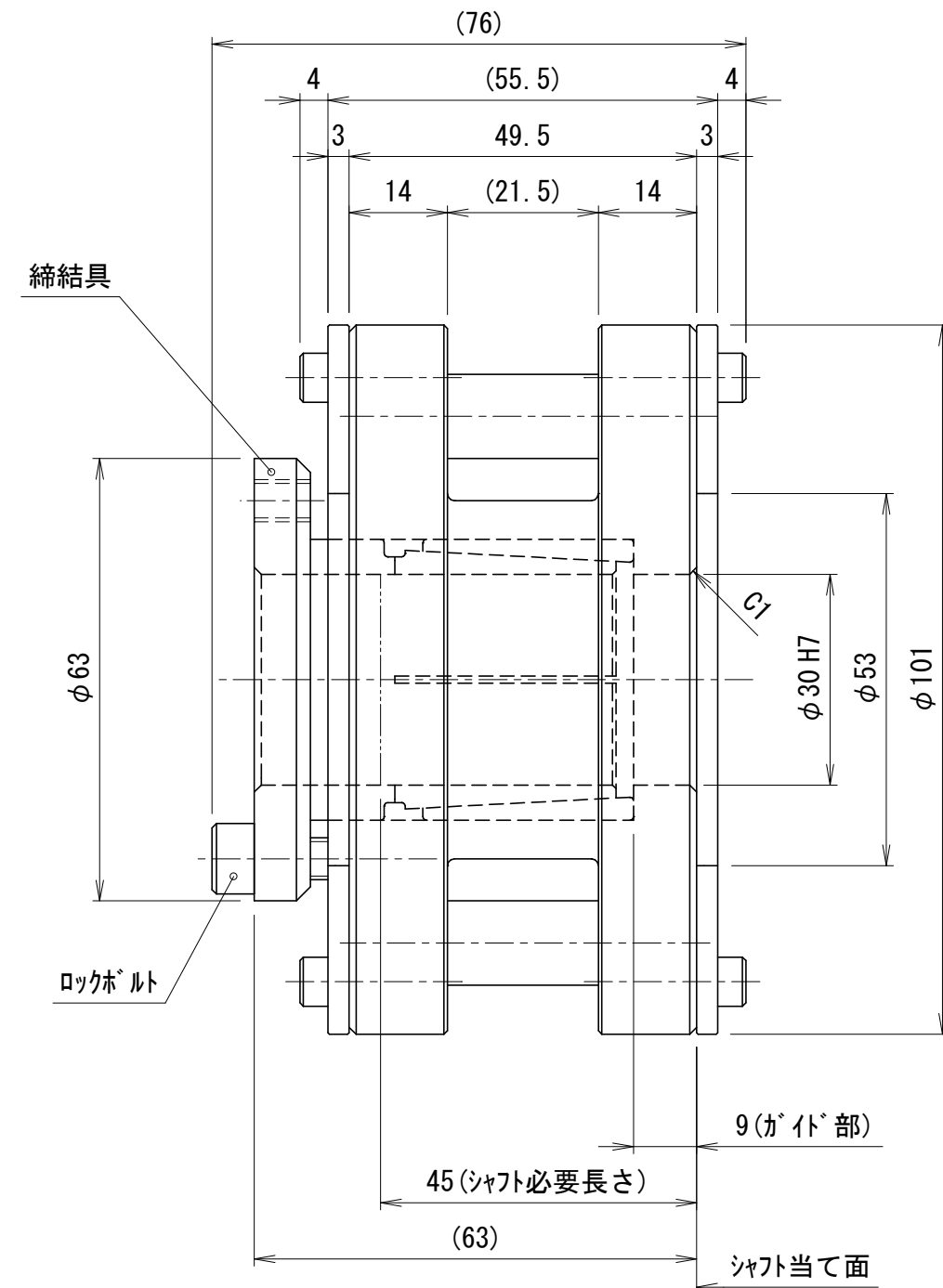
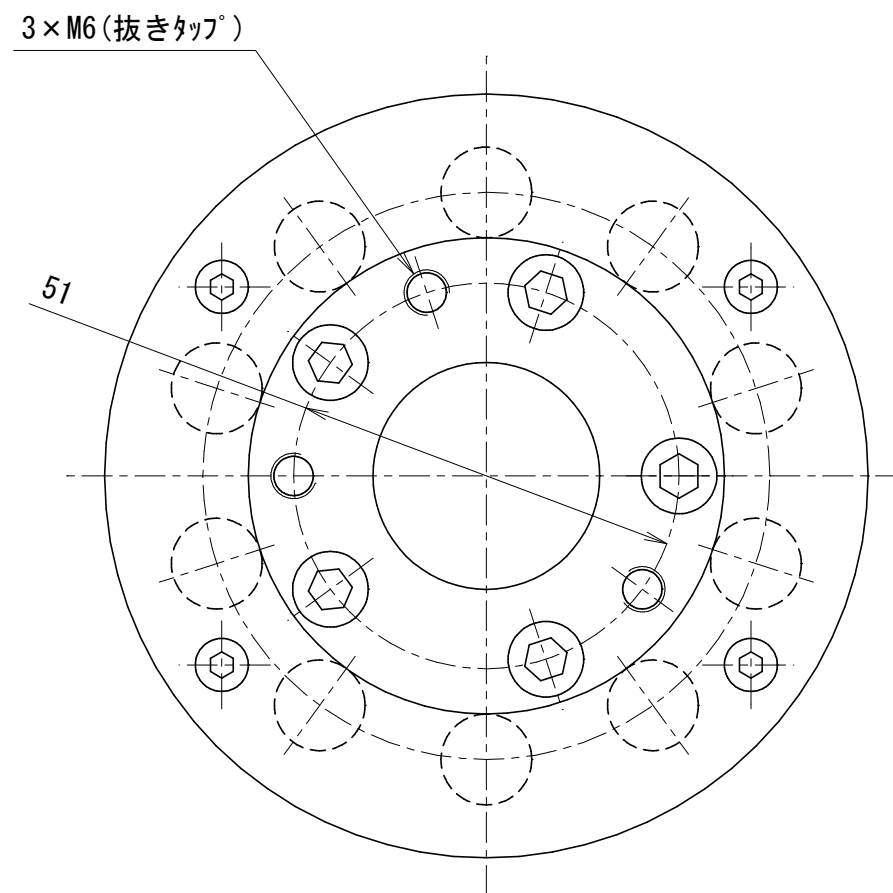


貴社図面番号

記号	内容	日付	記入者	箇所
△				
△				
△				



型 式	CPS2510A-□□□ <small>注1) 注2) 注3)</small>			
仕様内容	歯数	10 歯		
	ロックボルト	サイズ	M6	
		締付トルク	9.6 N・m	
	慣性モーメント	$29.6 \times 10^{-4} \text{ kg} \cdot \text{m}^2$		
	質量	2.4 kg		
	封入グリス	注1)	A: 標準	
			G: 支給グリス	
	精密洗浄	注2)	A: なし	
S: あり				
ロックボルト	注3)	A: 標準		
		B: ガス抜き穴付		

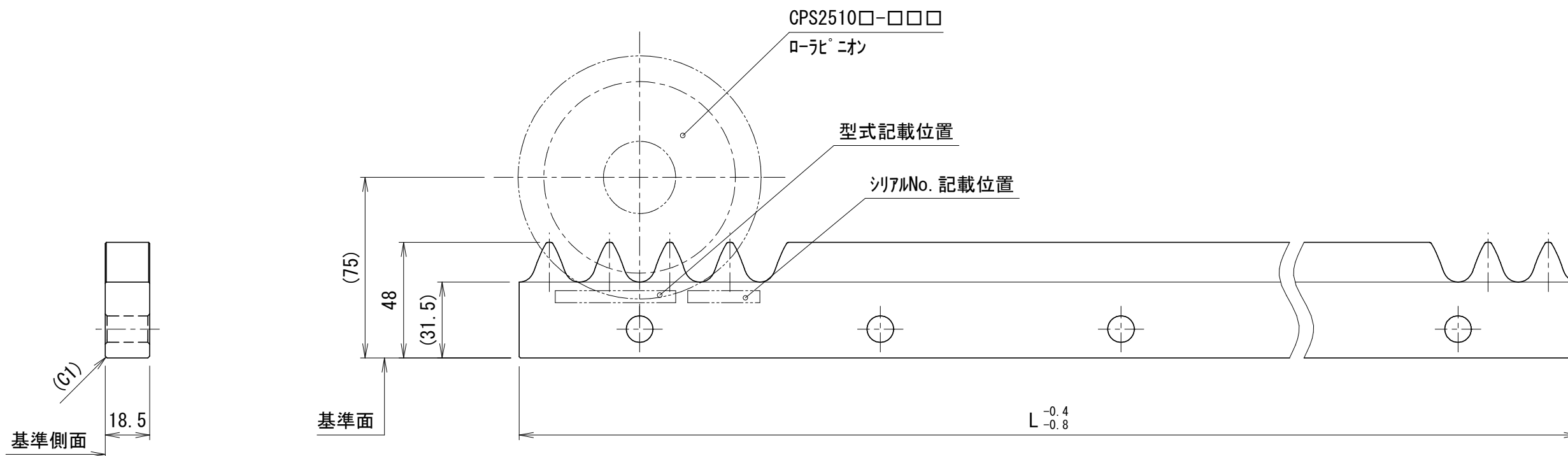
- ・ピッチ円直径・許容トルクは、組み合わせ相手による。
- ・相手軸は、公差h7級、表面粗さRa1.6を奨励いたします。

カタログに記載されている仕様については、改良の為変更させて頂くことがあります。

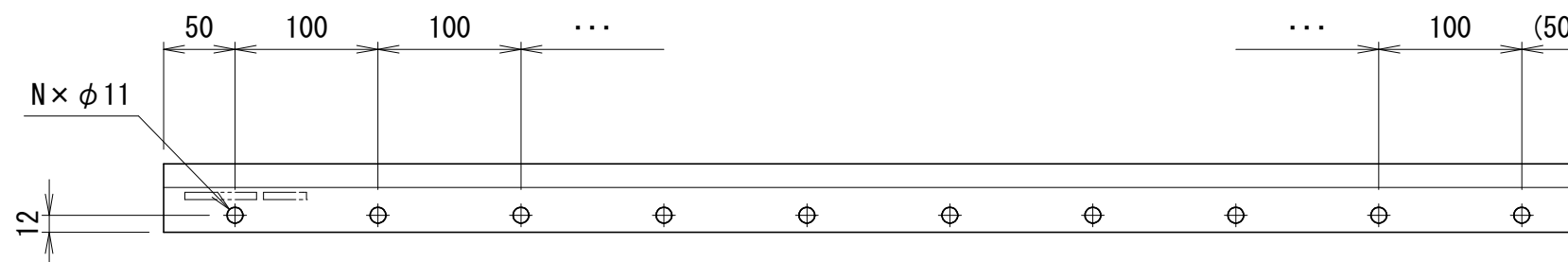
単位 mm	尺度	1 : 1	認可	技術 22.06.24 片山	検査	技術 22.06.22 大田	製図	川島	日付	2022.05.19	図名	ローレニオン 外形図	図番	GR2591218	△	A3
	<p>カモ加茂精工株式会社</p>															

貴社図面番号

記号	内容	日付	記入者	箇所
△				
△				
△				



全長 L 注1)	歯数	穴数 N	質量 (kg)
1000	40	10	5.4
900	36	9	4.9
800	32	8	4.3
700	28	7	3.8
600	24	6	3.3
500	20	5	2.7
400	16	4	2.2



全体図(1:5)

型 式	CRS2510A-F-L□□□-□ 注1) 注2)	
仕様内容	ピッチ	25 mm
	基本動定格荷重	2200 N
	最大使用荷重	3100 N
	許容静定格荷重	4400 N
	精密洗浄 注2)	1:なし 2:あり + 梱包時標準グリス塗布 3:あり + 梱包時支給グリス塗布

・精密洗浄:2及び3を選択した場合、  
型式シールは貼り付けずに同梱いたします。

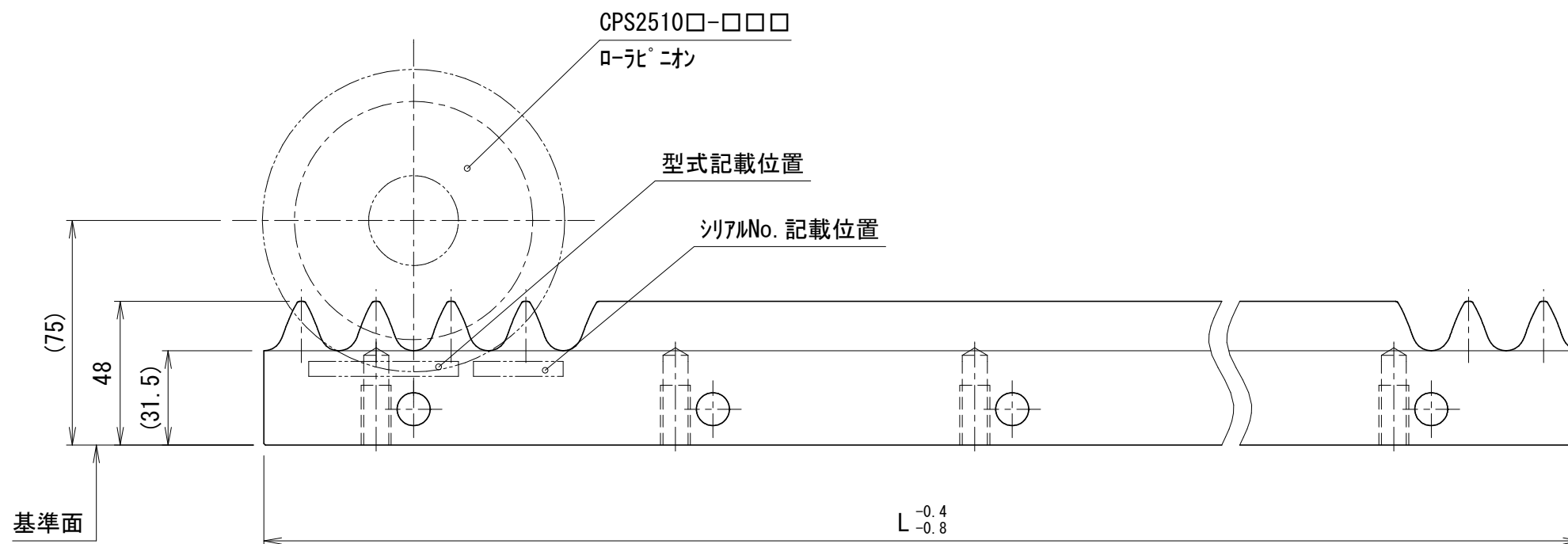
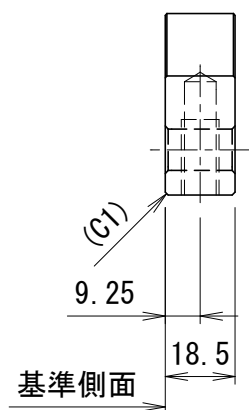
カタログに記載されている仕様については、改良の為変更させて頂くことがあります。

尺度 1:2 単位 mm	認可 	検査 	製図 川島 日付 2022.05.19	図名 TCGカムラック 外形図
	図番 GR2591219			箇所 A3

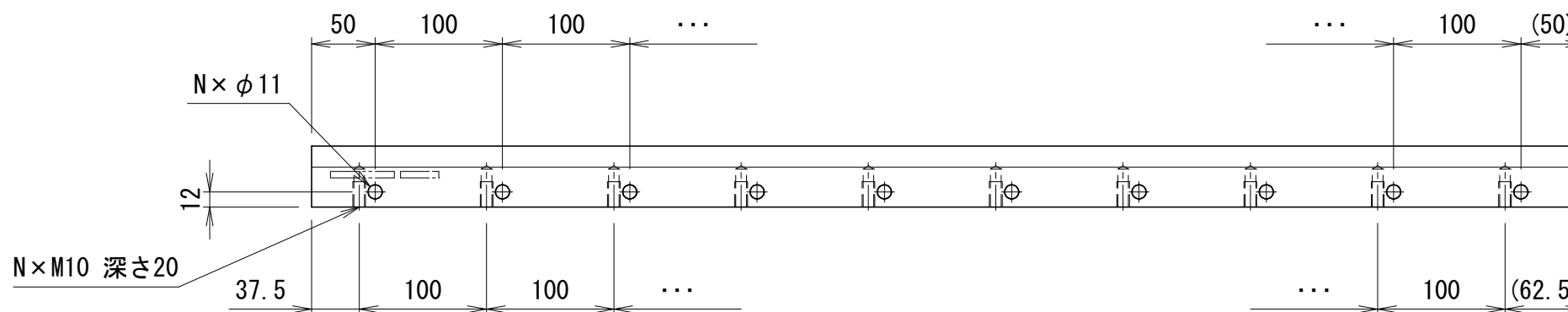
**KAMO** 加茂精工株式会社

貴社図面番号

記号	内容	日付	記入者	箇所
△				
△				
△				



全長 L 注1)	歯数	穴数 N	質量 (kg)
1000	40	10	5.3
900	36	9	4.8
800	32	8	4.2
700	28	7	3.7
600	24	6	3.2
500	20	5	2.7
400	16	4	2.1



全体図 (1:5)

型 式	CRS2510A-Y-L□□□-□ 注1) 注2)	
仕様内容	ピッチ	25 mm
	基本動定格荷重	2200 N
	最大使用荷重	3100 N
	許容静定格荷重	4400 N
精密洗浄 注2)	1:なし 2:あり + 梱包時標準グリス塗布 3:あり + 梱包時支給グリス塗布	

・精密洗浄:2及び3を選択した場合、  
型式シールは貼り付けずに同梱いたします。

カタログに記載されている仕様については、改良の為変更させて頂くことがあります。

尺度 単位 mm	1 : 2	認可 技術 22.06.24 片山	検査 技術 22.06.22 大田	製図 川島 日付 2022.05.19	図名 TCGカムラック 外形図	図番 GR2591220	A3
	<b>KAMO 加茂精工株式会社</b>						