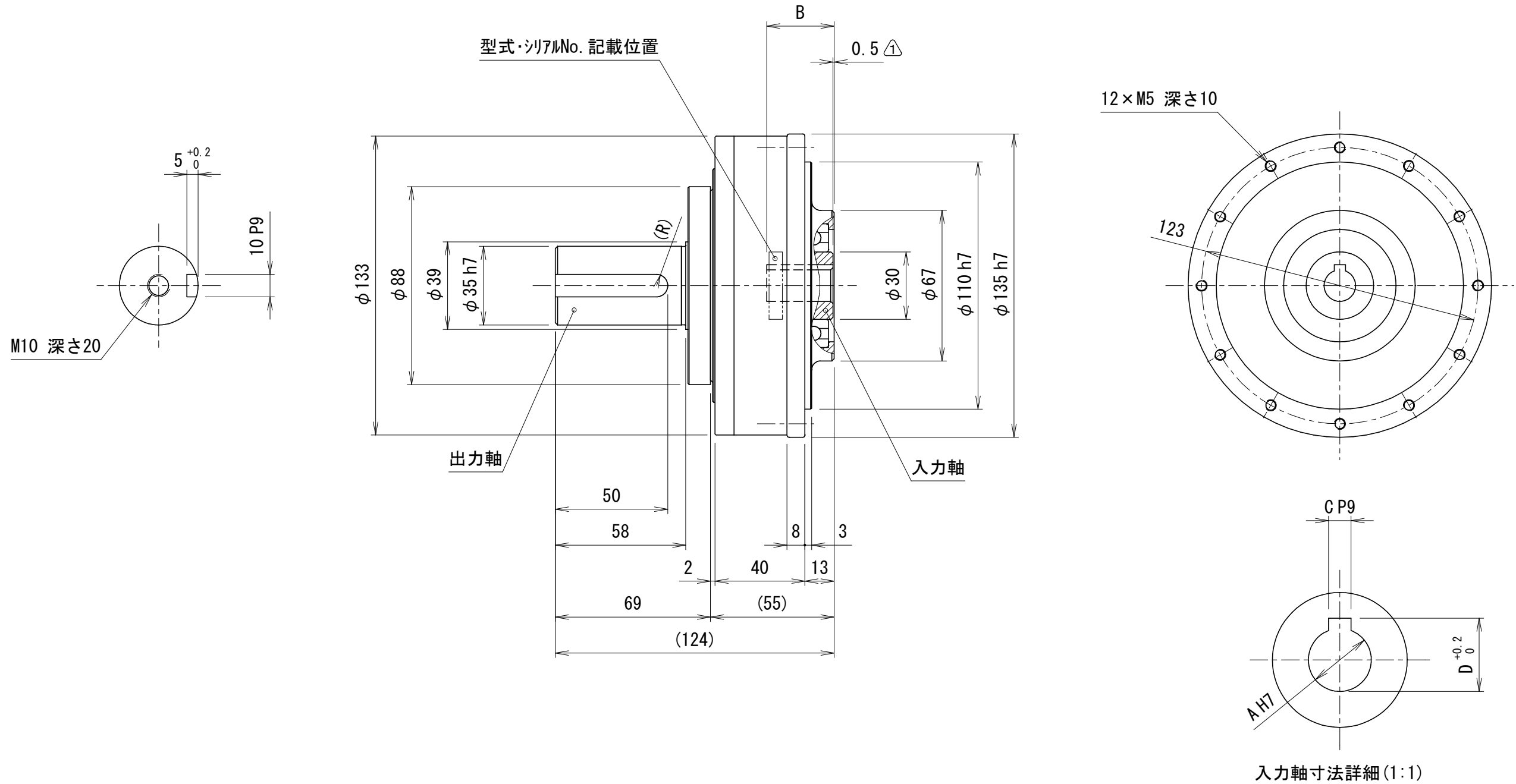


貴社図面番号

記号	内容	日付	記入者	箇所
△	入力軸寸法変更 (B-0164)	2020.01.30	東郷	1
△				
△				



型 式	PSR135SHA-□□-000□□	
仕様内容	減速比 注1)	19:1/19 39:1/39 59:1/59
	入・出力軸回転方向	逆方向
	入力軸	キ止めタイプ°
	出力軸	シャフトタイプ°

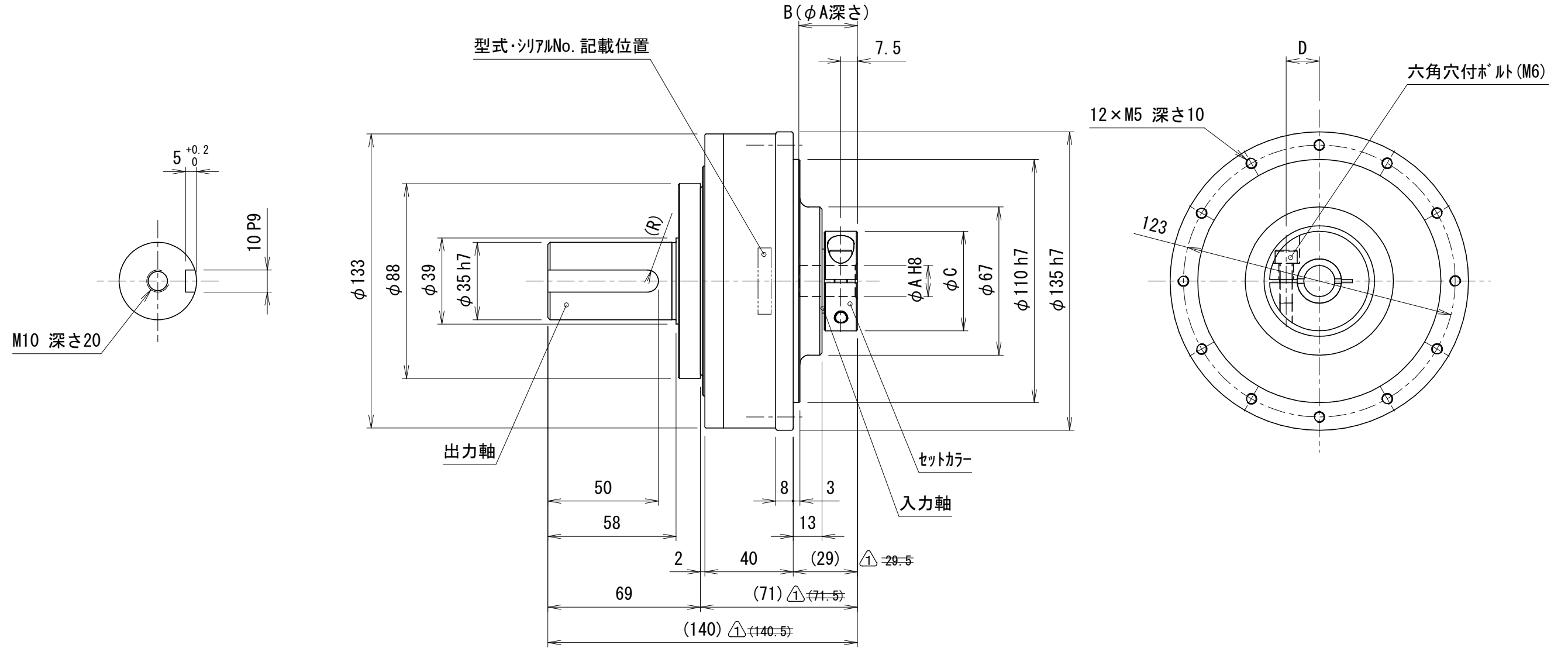
モータ取付記号 注2)	A	B	C	D
00014	14	30	5	16.3
00016	16	40	5	18.3
00019	19	51	6	21.8

カタログに記載されている仕様については、改良の為変更させて頂くことがあります。

単位	mm	尺度	1:2	認可	技術 20.04.14 福岡	検査	技術 20.03.17 川島	製図	片山	日付	2016.11.25	図名	PSR135 薄型差動減速機 薄型差動減速機 外形図	図番	PC1390030
加茂精工株式会社															

貴社図面番号

記号	内容	日付	記入者	箇所
△	入力軸寸法、割数変更(B-0164)	2020.01.29	東郷	6
△				
△				



型 式	PSR135SCA-□□-000□□	
仕様内容	減速比	注1) 19:1/19 39:1/39 59:1/59
	入・出力軸回転方向	逆方向
	入力軸	クランプタイプ
	出力軸	シャフトタイプ

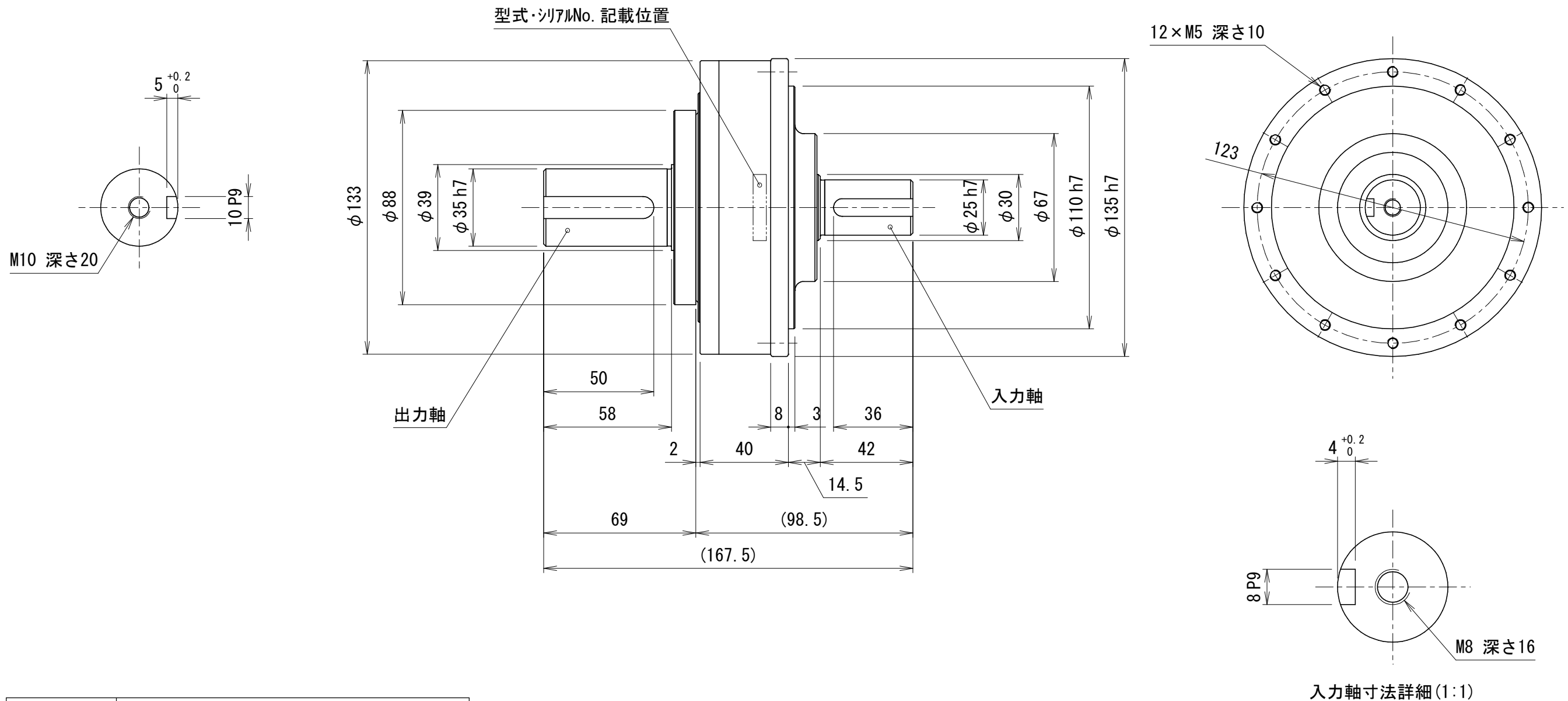
モータ取付記号 注2)	A	B	C	D
00014	14	26.5 △ ₋₂₇	45	15
00016	16	36.5 △ ₋₃₇	45	15
00019	19	36.5 △ ₋₃₇	50	18

カタログに記載されている仕様については、改良の為変更させて頂くことがあります。

単位	mm	尺度	1:2	認可	技術 20.04.14 福岡	検査	技術 20.03.17 川島	製図	片山	日付	2016.11.25	図名	PSR135 薄型差動減速機 薄型差動減速機 外形図	図番	PC1390033
kamo 加茂精工株式会社															

貴社図面番号

記号	内容	日付	記入者	箇所
△				
△				
△				



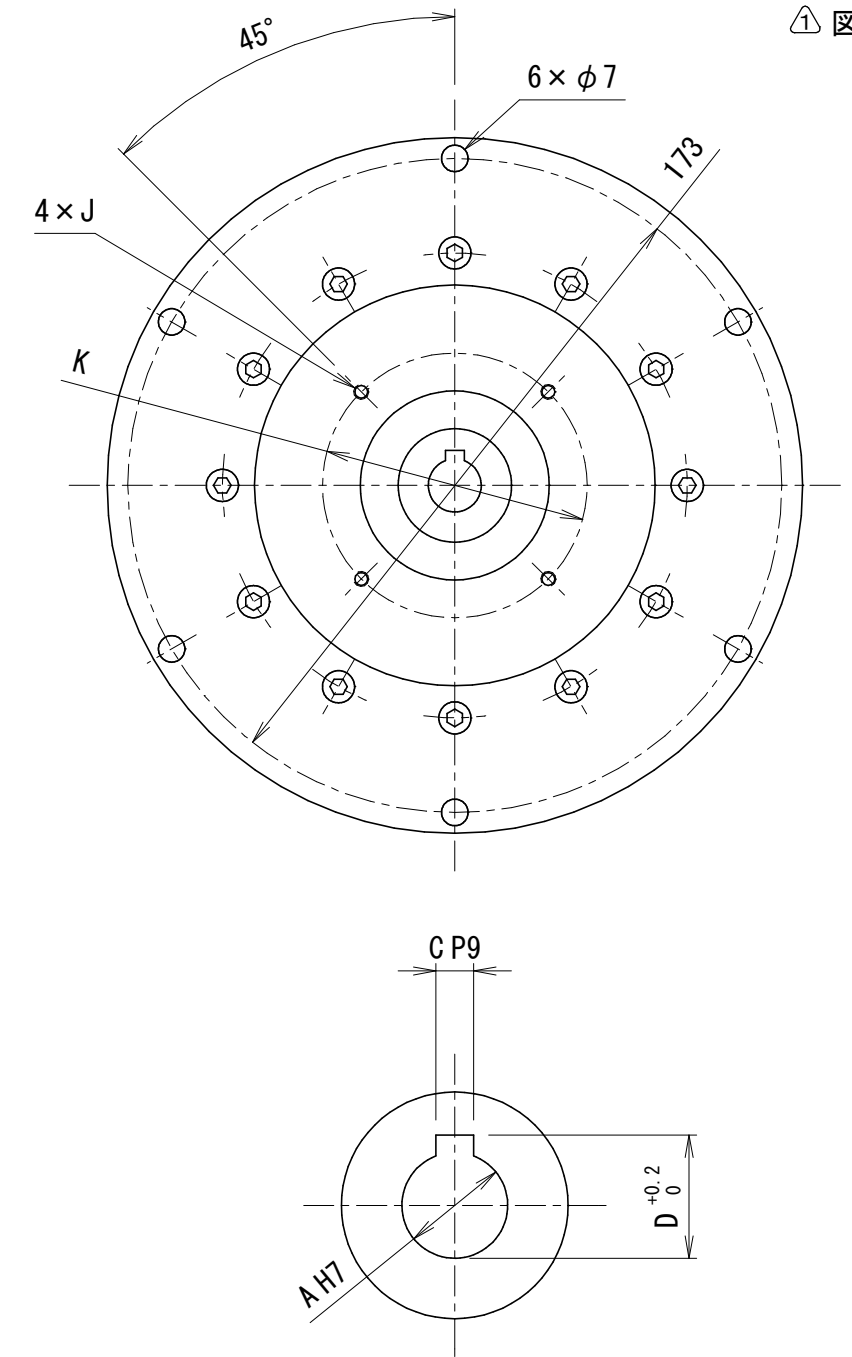
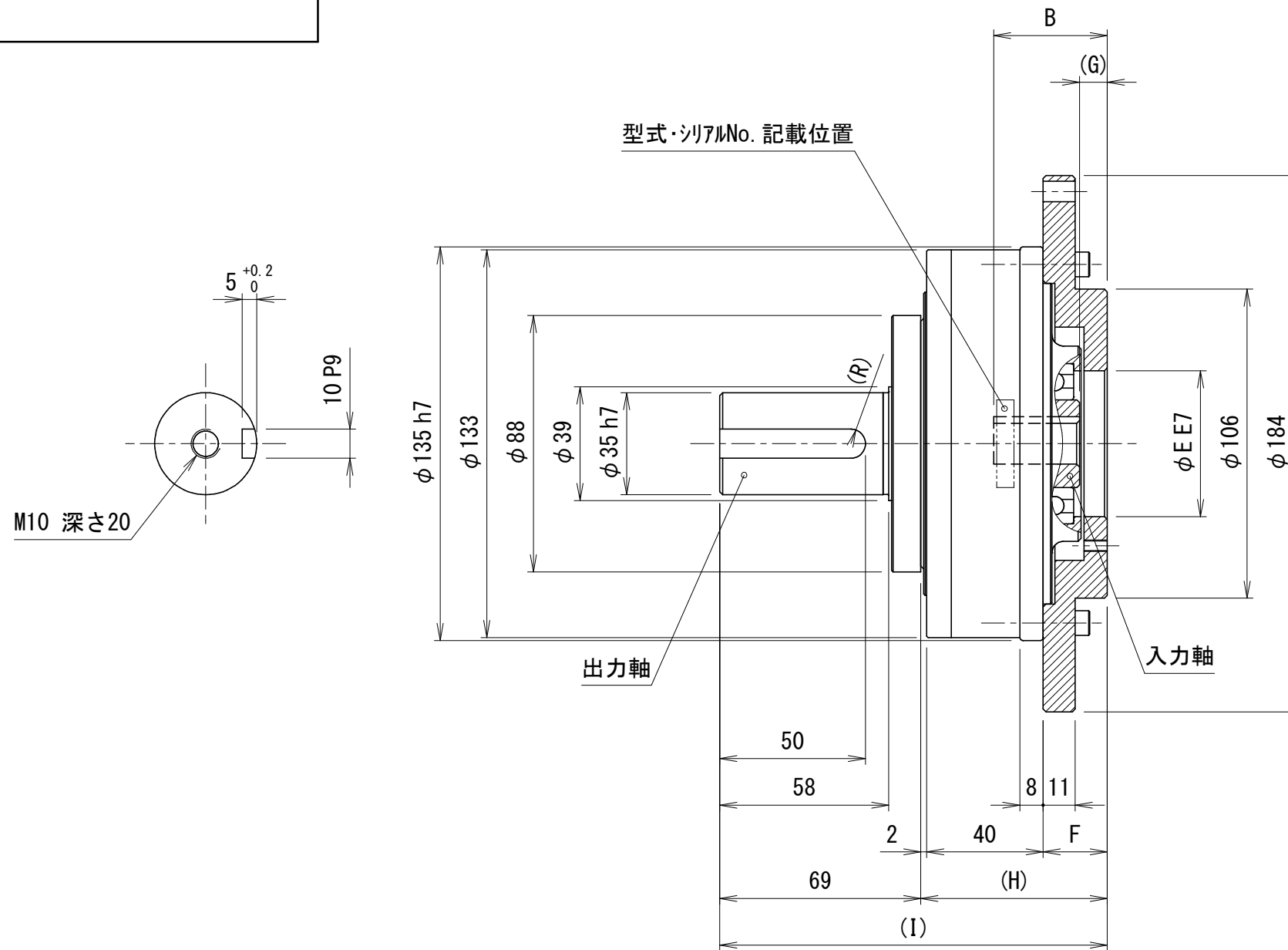
型 式	PSR135SSA-□□ 注1)	
仕様内容	減速比	注1) 19:1/19 39:1/39 59:1/59
	入・出力軸回転方向	逆方向
	入力軸	シャフトタイプ°
	出力軸	シャフトタイプ°

カタログに記載されている仕様については、改良の為変更させて頂くことがあります。

尺度 1 : 2 単位 mm	認可 技術 16.12.16 小串	検査 技術 16.12.15 福岡	製図 片山 日付 2016.11.25	図名 薄型差動減速機 外形図 図番 PC1390036
kamo 加茂精工株式会社				A 3

貴社図面番号

記号	内容	日付	記入者	箇所
⚠	入力軸寸法変更(B-0164)、図面更新	2020.01.30	東郷	1
△				
△				



入力軸寸法詳細(1:1)

注2) モータ取付記号	A	B	C	D	E	F	G	H	I	J	K
E0114	14	39	5	16.3	50	22	9.5	64	133	M4 深さ8	70
E0116	16	49	5	18.3	50	22	9.5	64	133	M4 深さ8	70
E0119	19	60	6	21.8	50	22	9.5	64	133	M4 深さ8	70
E0214	14	39	5	16.3	50	22	9.5	64	133	M5 深さ8	70
E0216	16	49	5	18.3	50	22	9.5	64	133	M5 深さ8	70
E0219	19	60	6	21.8	50	22	9.5	64	133	M5 深さ8	70
E0314	14	34	5	16.3	70	17	4.5	59	128	M5 深さ10	90
E0316	16	44	5	18.3	70	17	4.5	59	128	M5 深さ10	90
E0319	19	55	6	21.8	70	17	4.5	59	128	M5 深さ10	90
E0414	14	34	5	16.3	70	17	4.5	59	128	M6 深さ12	90
E0416	16	44	5	18.3	70	17	4.5	59	128	M6 深さ12	90
E0419	19	55	6	21.8	70	17	4.5	59	128	M6 深さ12	90

型 式	PSR135SHA-□□-E0□□□	
仕様内容	注1)	注2)
減速比	19:1/19	39:1/39
		59:1/59
入・出力軸回転方向	逆方向	
入力軸	キ止めタイプ	
出力軸	シャフトタイプ	

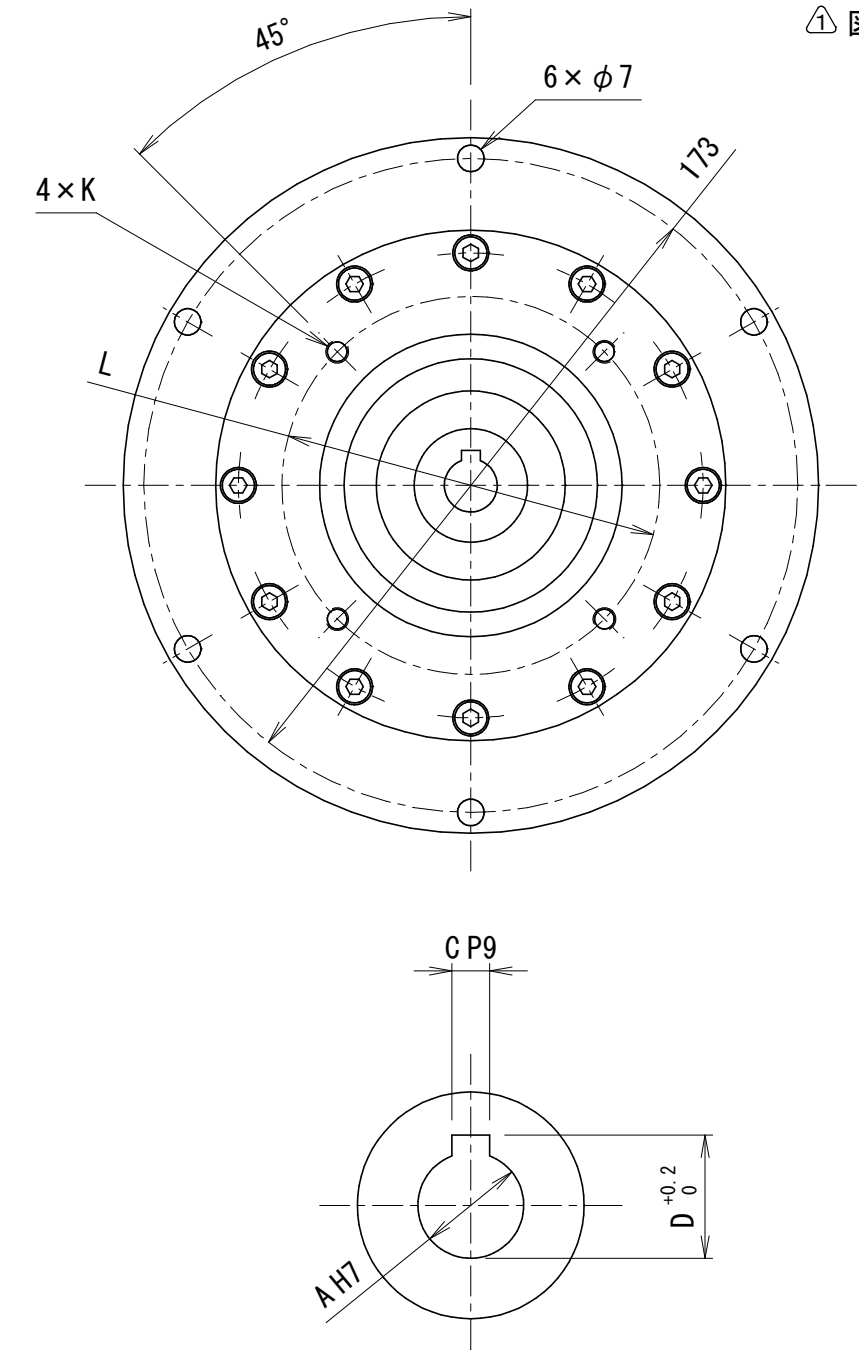
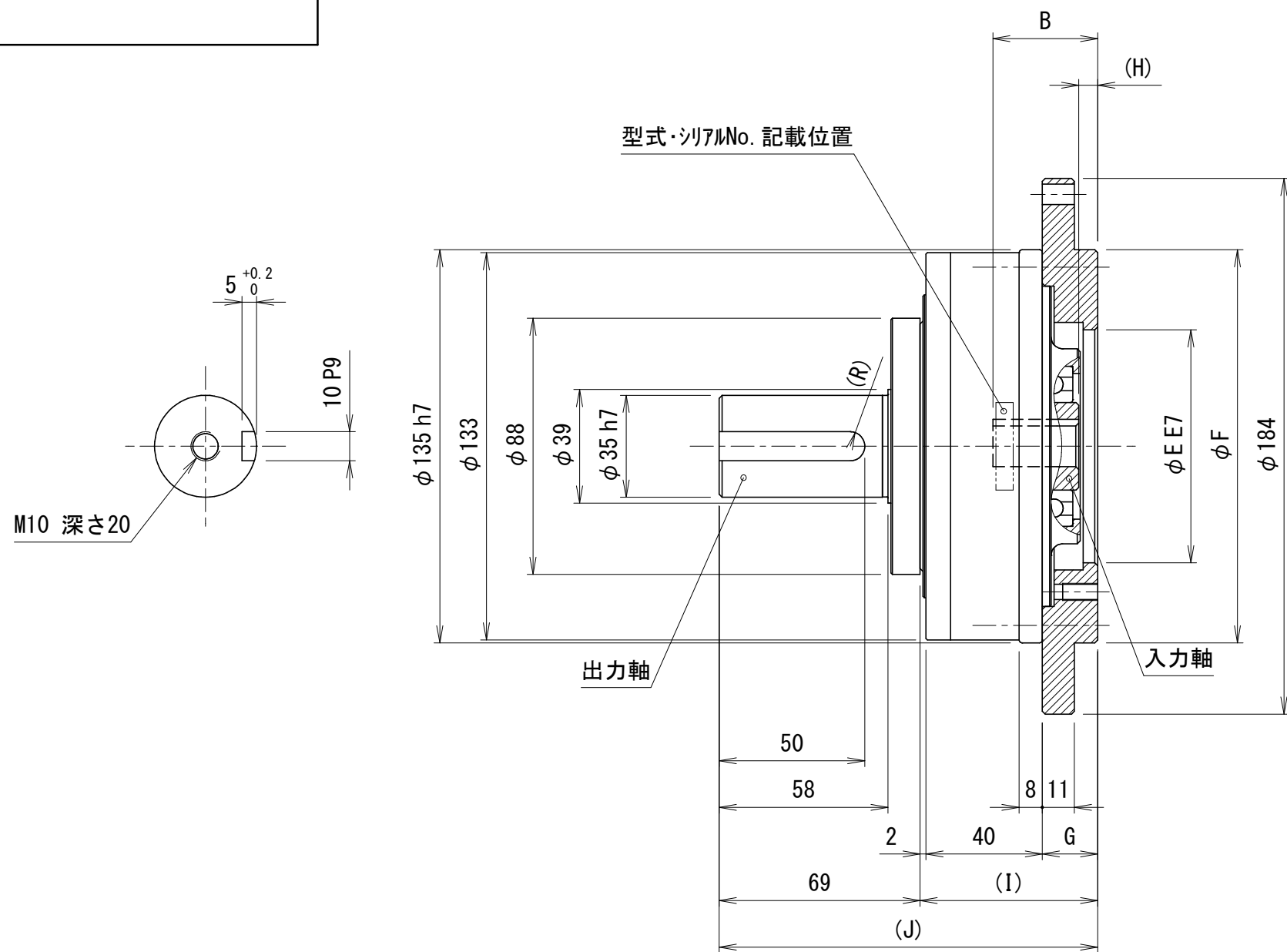
カタログに記載されている仕様については、改良の為変更させて頂くことがあります。

単位 mm	尺度 1:2	認可 技術 20.04.14 福岡	検査 技術 20.03.17 川島	製図 片山 日付 2016.11.25	図名 PSR135 薄型差動減速機 薄型差動減速機 外形図	図番 PC1390031	図所 1/3
----------	-----------	----------------------------	----------------------------	------------------------------	-------------------------------------	-----------------	-----------

kamo 加茂精工株式会社

貴社図面番号

記号	内容	日付	記入者	箇所
⚠	入力軸寸法変更 (B-0164)、図面更新	2020.02.03	東郷	1
△				
△				



⚠ 図面更新

注2) モータ取付記号	A	B	C	D	E	F	G	H	I	J	K	L
F0114	14	36	5	16.3	80	135	19	6.5	61	130	M6 深さ12	100
F0116	16	46	5	18.3	80	135	19	6.5	61	130	M6 深さ12	100
F0119	19	57	6	21.8	80	135	19	6.5	61	130	M6 深さ12	100
F0214	14	36	5	16.3	95	135	19	6.5	61	130	M8 深さ15	115
F0216	16	46	5	18.3	95	135	19	6.5	61	130	M8 深さ15	115
F0219	19	57	6	21.8	95	135	19	6.5	61	130	M8 深さ15	115
G0114	14	37	5	16.3	110	160	20	7.5	62	131	M8 深さ16	145
G0116	16	47	5	18.3	110	160	20	7.5	62	131	M8 深さ16	145
G0119	19	58	6	21.8	110	160	20	7.5	62	131	M8 深さ16	145

型式	PSR135SHA-□□-□□□□□□	
仕様内容	減速比	注1) 19:1/19 39:1/39 59:1/59
	入・出力軸回転方向	逆方向
	入力軸	キ止めタイプ°
	出力軸	シャフトタイプ°

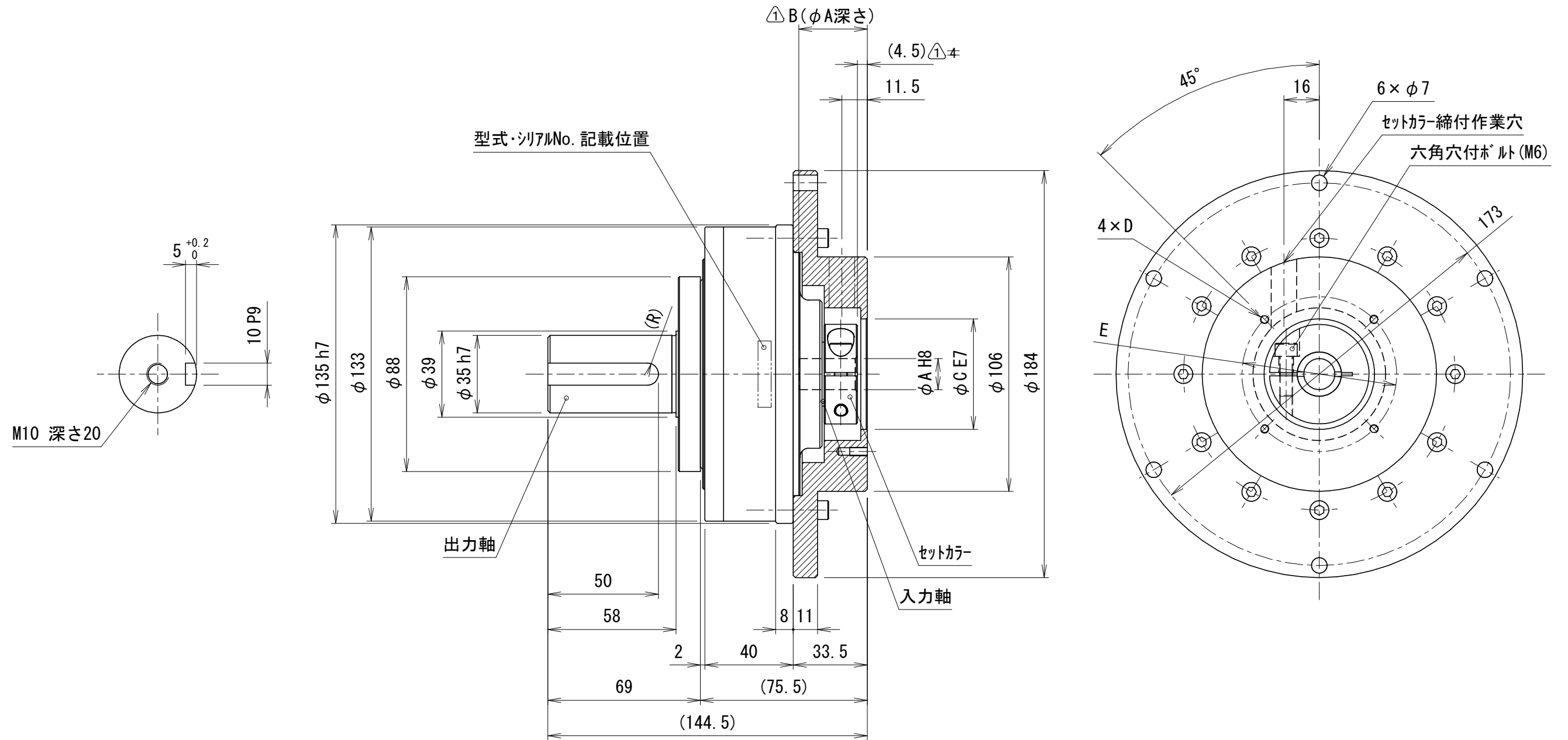
カタログに記載されている仕様については、改良の為変更させて頂くことがあります。

単位 mm	尺度 1:2	認可 技術 20.04.14 福岡	検査 技術 20.03.17 川島	製図 片山	日付 2016.11.25	図名 PSR135 薄型差動減速機 薄型差動減速機 外形図	図番 PC1390032
----------	-----------	----------------------------	----------------------------	----------	------------------	-------------------------------------	-----------------

kamo 加茂精工株式会社

貴社図面番号

記号	内容	日付	記入者	箇所
△	入力軸寸法、割数変更(B-0164)	2020.02.03	東郷	1 2
△				
△				



型 式	PSR135SCA-□□-PO□□□	
	注1)	注2)
仕様内容	減速比	19:1/19
		39:1/39
		59:1/59
	入・出力軸回転方向	逆方向
	入力軸	クランプタイプ°
	出力軸	シャフトタイプ°

モータ取付記号 注2)	A	B	C	D	E
P0114	14	31 △ ₂₇	50	M4 深さ8	70
P0116	16	41 △ ₃₇	50	M4 深さ8	70
P0214	14	31 △ ₂₇	50	M5 深さ10	70
P0216	16	41 △ ₃₇	50	M5 深さ10	70
P0314	14	31 △ ₂₇	70	M5 深さ10	90
P0316	16	41 △ ₃₇	70	M5 深さ10	90
P0319	19	41 △ ₃₇	70	M5 深さ10	90
P0414	14	31 △ ₂₇	70	M6 深さ12	90
P0416	16	41 △ ₃₇	70	M6 深さ12	90
P0419	19	41 △ ₃₇	70	M6 深さ12	90

カタログに記載されている仕様については、改良の為変更させて頂くことがあります。

尺度 単位 mm	1:2	認可 技術 20.04.14 福岡	検査 技術 20.03.17 川島	製図 片山 日付 2016.11.25	PSR135 薄型差動減速機 薄型差動減速機 外形図
		カタログに記載されている仕様については、改良の為変更させて頂くことがあります。		図名 図番 PC1390034	図番 1/3

kamo 加茂精工株式会社

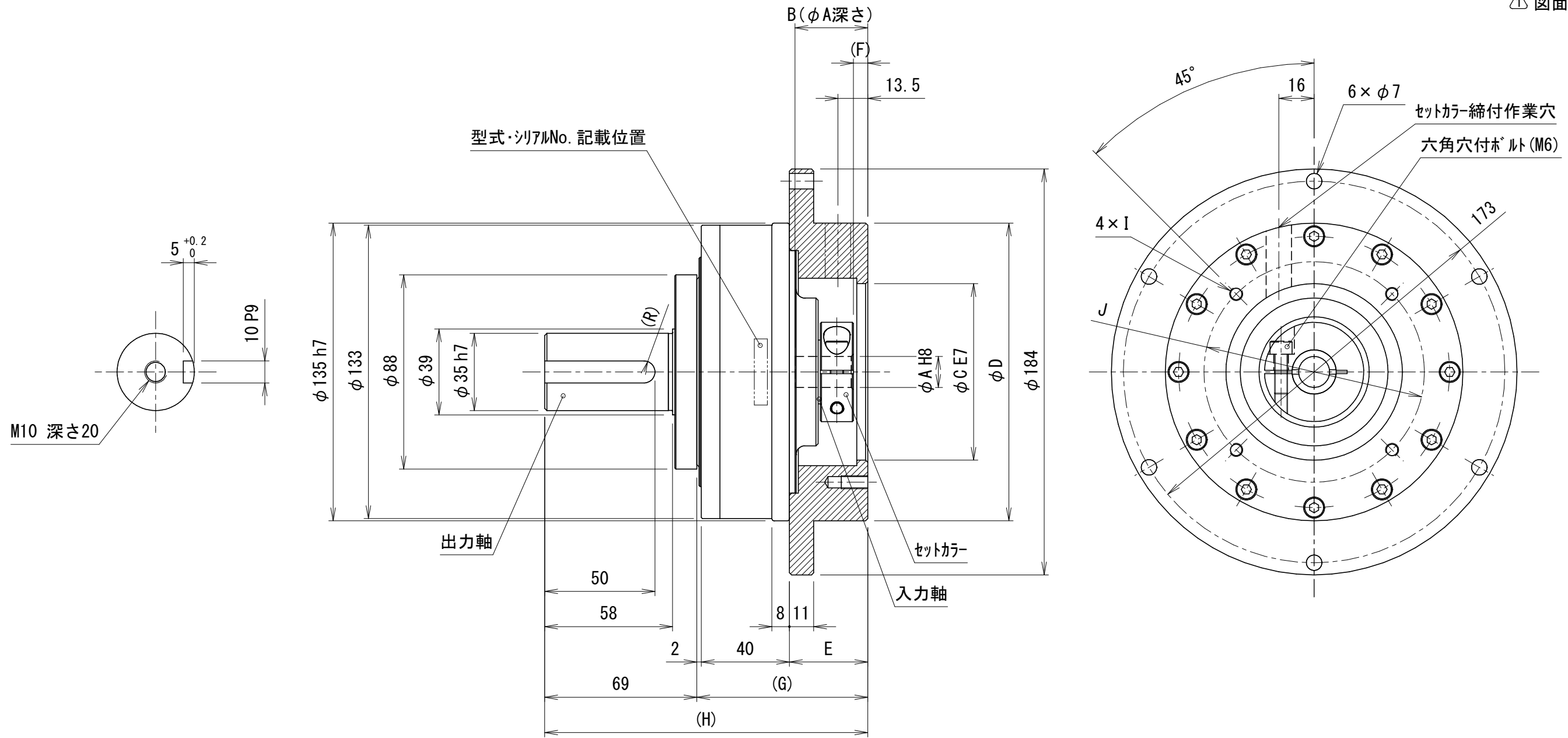
PC1390034

1/3

貴社図面番号

記号	内容	日付	記入者	箇所
△	入力軸寸法、割数変更(B-0164) 図面更新	2020.02.03	東郷	1
△				

△ 図面更新



型 式	PSR135SCA-□□-□□□□□□	
仕様内容	減速比	注1) 19:1/19 39:1/39 59:1/59
	入・出力軸回転方向	逆方向
	入力軸	クランプタイプ
	出力軸	シャフトタイプ

注2) モータ取付記号	A	B	C	D	E	F	G	H	I	J
Q0114	14	33	80	135	35.5	6.5	77.5	146.5	M6 深さ12	100
Q0116	16	43	80	135	35.5	6.5	77.5	146.5	M6 深さ12	100
Q0119	19	43	80	135	35.5	6.5	77.5	146.5	M6 深さ12	100
Q0214	14	33	95	135	35.5	6.5	77.5	146.5	M8 深さ16	115
Q0216	16	43	95	135	35.5	6.5	77.5	146.5	M8 深さ16	115
Q0219	19	43	95	135	35.5	6.5	77.5	146.5	M8 深さ16	115
R0114	14	34	110	160	36.5	7.5	78.5	147.5	M8 深さ16	145
R0116	16	44	110	160	36.5	7.5	78.5	147.5	M8 深さ16	145
R0119	19	44	110	160	36.5	7.5	78.5	147.5	M8 深さ16	145

カタログに記載されている仕様については、改良の為変更させて頂くことがあります。

単位	mm	尺度	1:2	認可	技術 20.04.14 福岡	検査	技術 20.03.17 川島	製図	片山	日付	2016.11.25	図名	PSR135 薄型差動減速機 薄型差動減速機 外形図	図番	PC1390035
----	----	----	-----	----	----------------------	----	----------------------	----	----	----	------------	----	-------------------------------	----	-----------

kamo 加茂精工株式会社