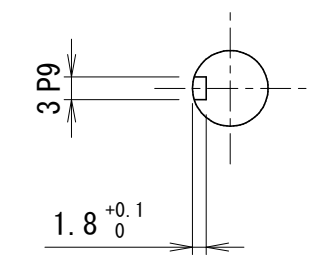
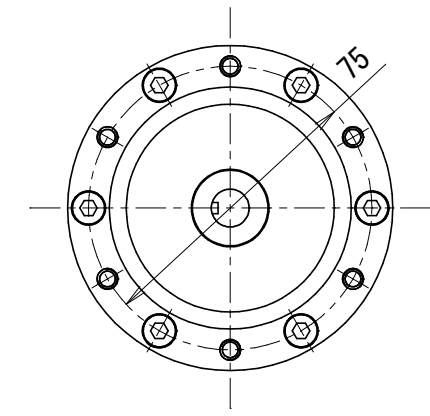
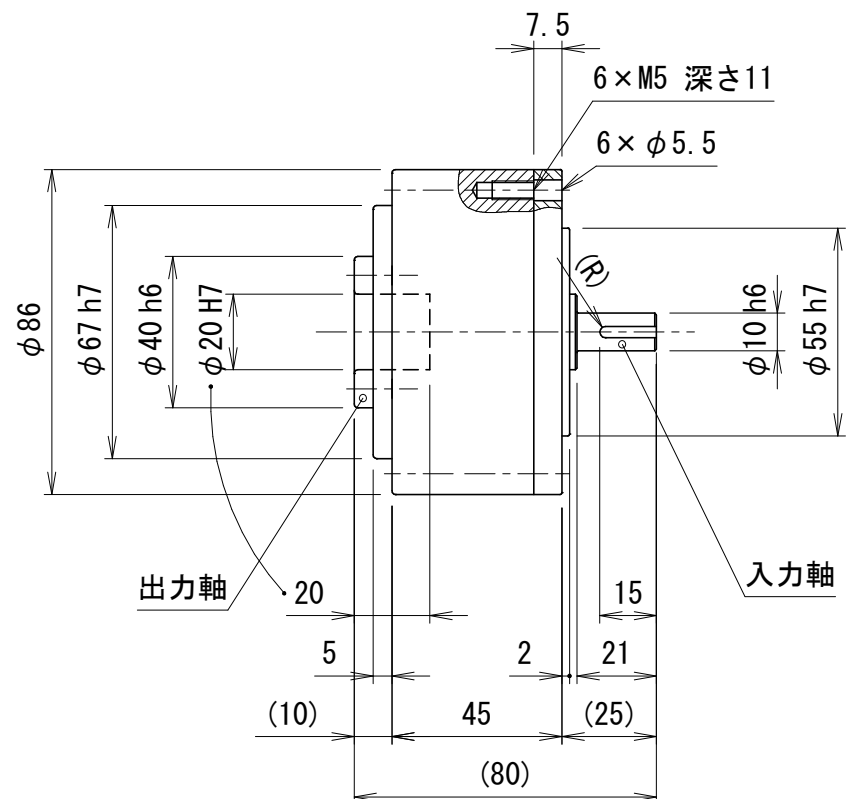
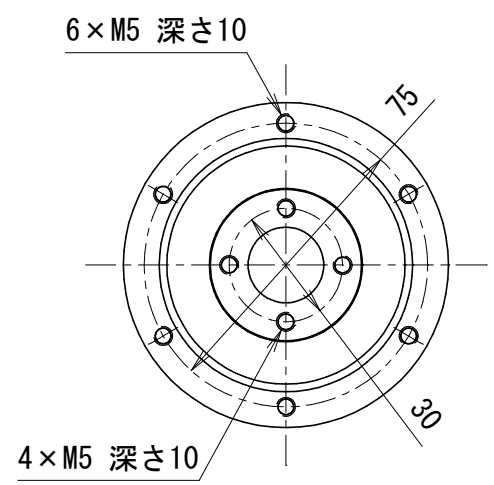


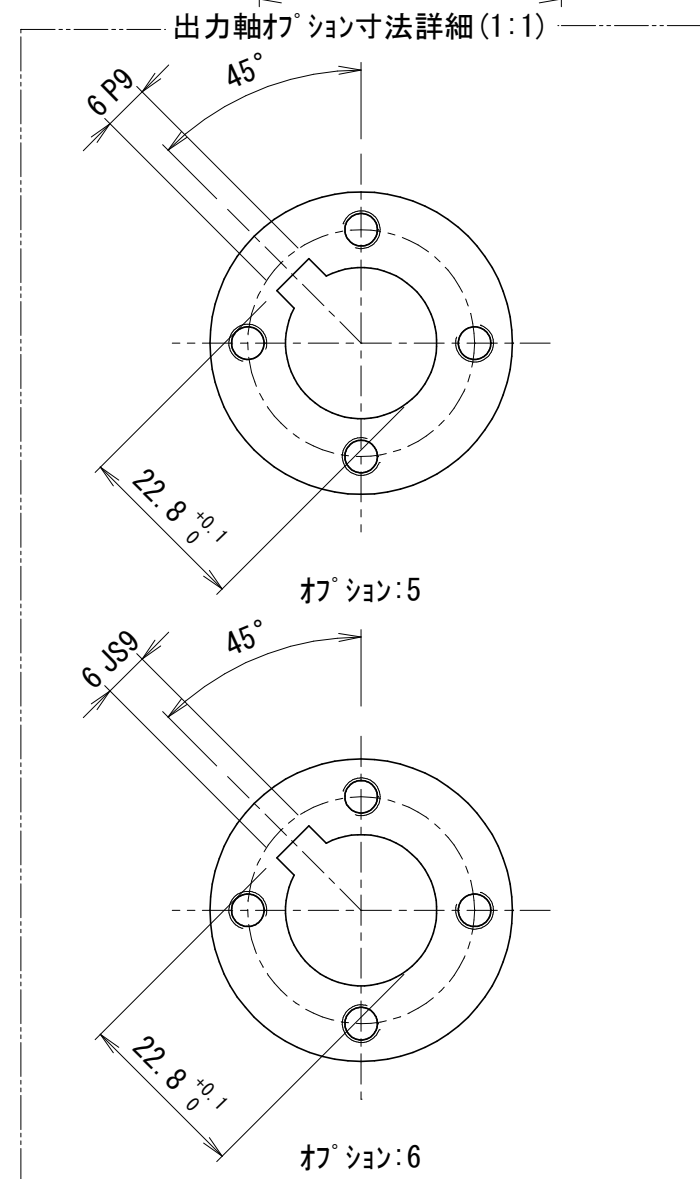
貴社図面番号

記号	内容	日付	記入者	箇所
△	図面更新 (B-0122, 0150, 0154)	2020.04.07	松下	1
△				
△				

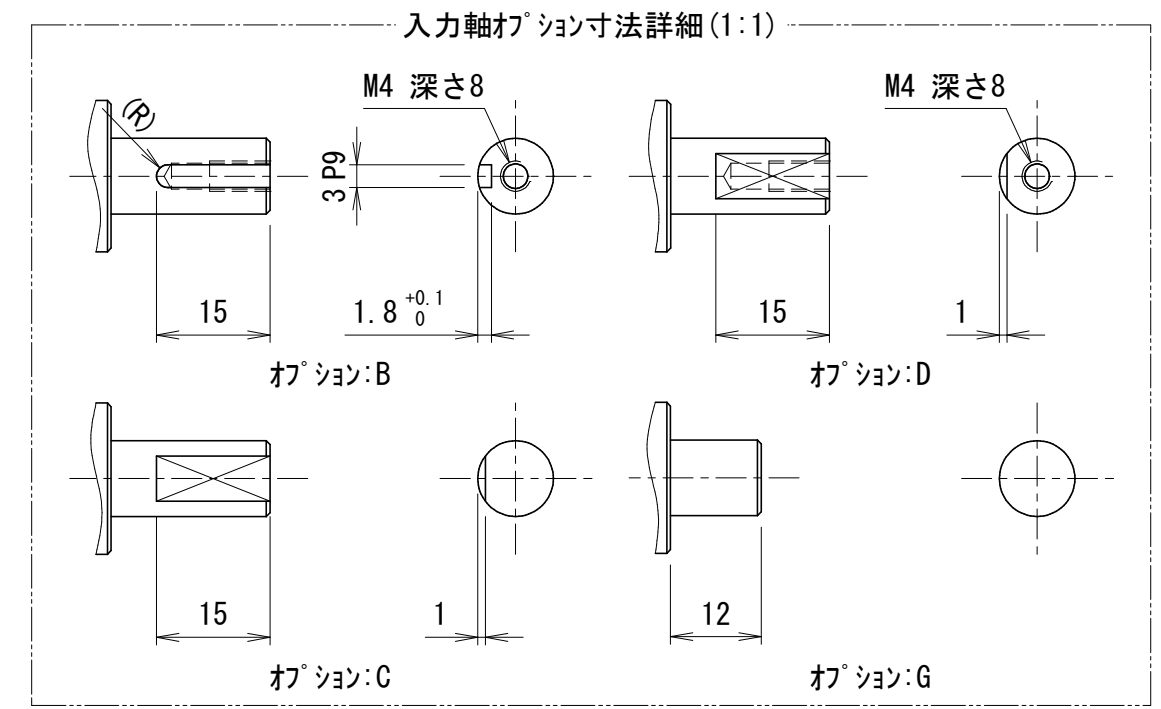
△ 図面更新



入力軸寸法詳細 (1:1)



出力軸寸法詳細 (1:1)



入力軸寸法詳細 (1:1)

型式	BR85US-□□□-□□	
仕様内容	減速比	10:1/10 15:1/15 20:1/20
	入・出力軸回転方向	G:逆方向 S:同方向
	入力軸	無記号:軸径φ10 キー溝付 A:キー溝なし B:キー溝・先端タップ付 C:Dカット D:Dカット・先端タップ付 G:カップリング用ショートタイプ
	出力軸	無記号:穴径φ20 5:キー溝付・キー溝巾公差P9 6:キー溝付・キー溝巾公差JS9

カタログに記載されている仕様については、改良の為変更させて頂くことがあります。

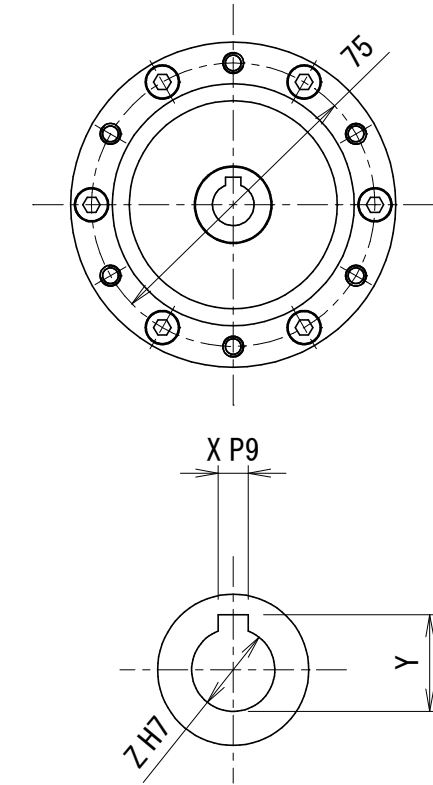
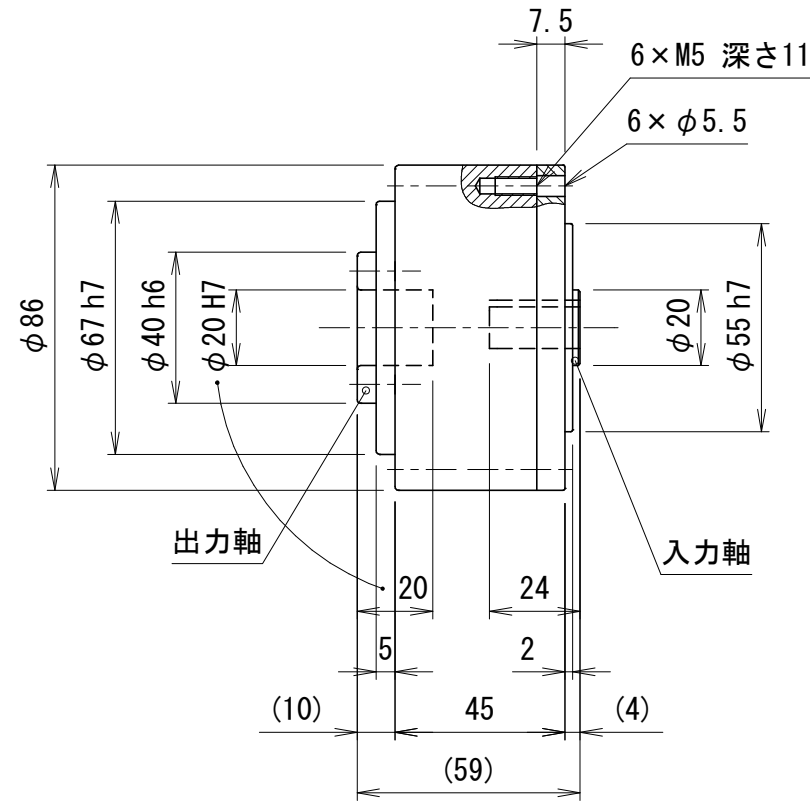
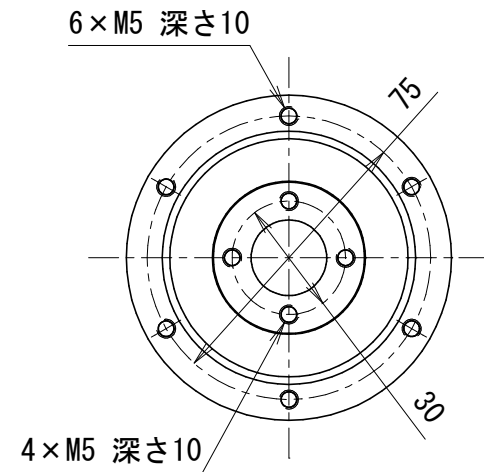
単位	mm	尺度	1:2	認可	技術 20.09.29 大田	検査	技術 20.09.24 尾関	製図	舛田	日付	2005.11.11	図名	BRZ85 ホール減速機 ホール減速機 外形図	図番	BR8591205
----	----	----	-----	----	----------------------	----	----------------------	----	----	----	------------	----	----------------------------	----	-----------

kamo 加茂精工株式会社

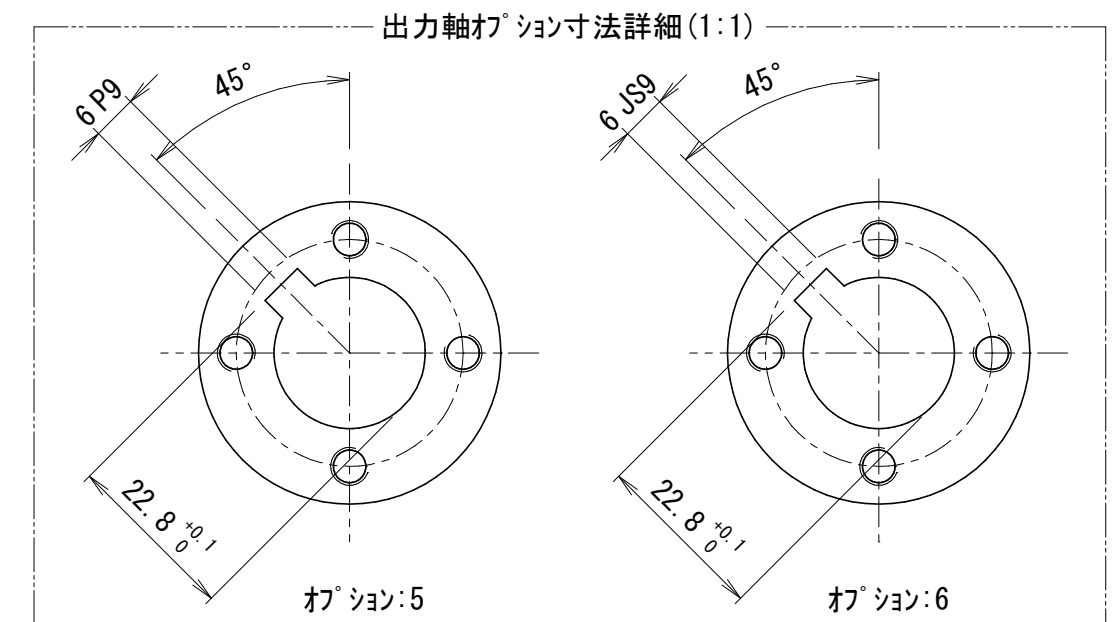
貴社図面番号

記号	内容	日付	記入者	箇所
△	図面更新 (B-0122, 0150, 0154)	2020.04.07	松下	1
△				
△				

△ 図面更新



入力軸寸法詳細 (1:1)



カタログに記載されている仕様については、改良の為変更させて頂くことがあります。

型式	BR85UH-□□□-□□K□-□□		
	注1) 注2)	注3) 注4) 注5)	
仕様内容	減速比	注1) 10:1/10 15:1/15 20:1/20	30:1/30
	入・出力軸回転方向	注2) G:逆方向	S:同方向
	入力軸	注5) 無記号:穴径ϕZキ止めタイプ E:キ溝巾公差JS9	
出力軸	注4) 無記号:穴径$\phi 20$ 5:キ溝付・キ溝巾公差P9 6:キ溝付・キ溝巾公差JS9		

入力軸寸法一覧表

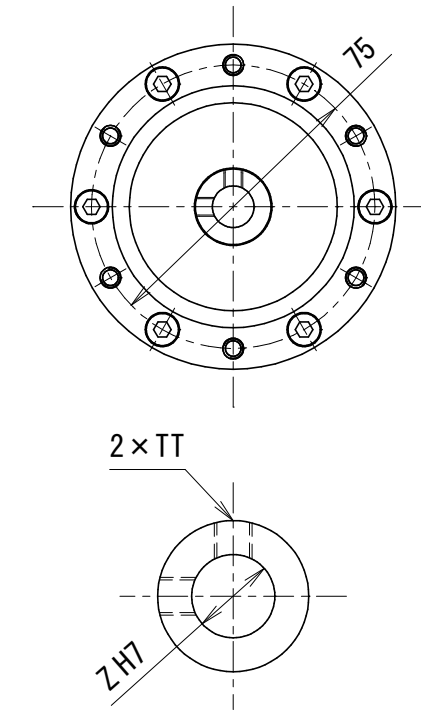
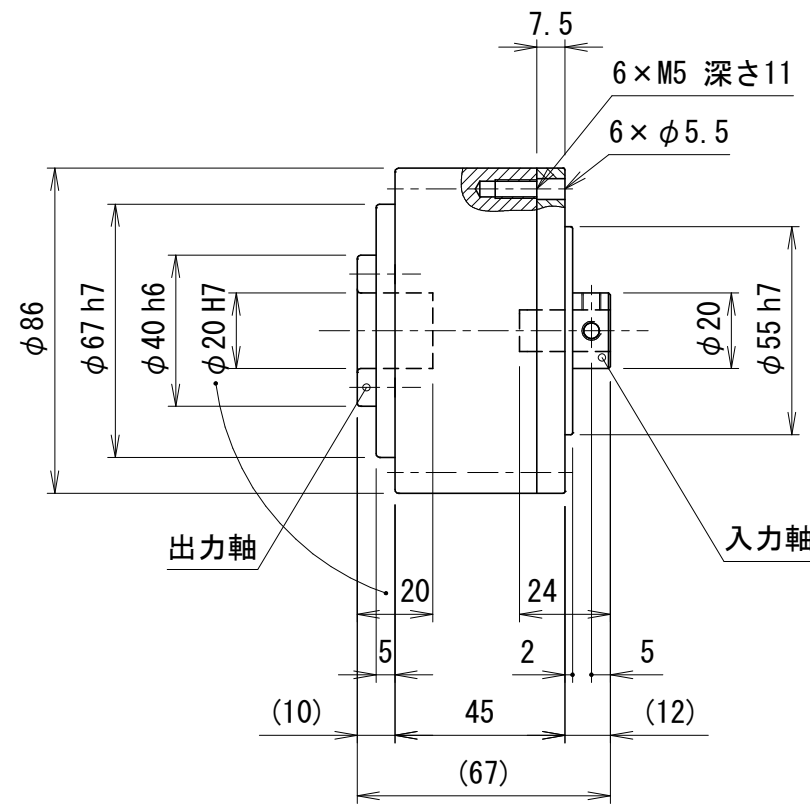
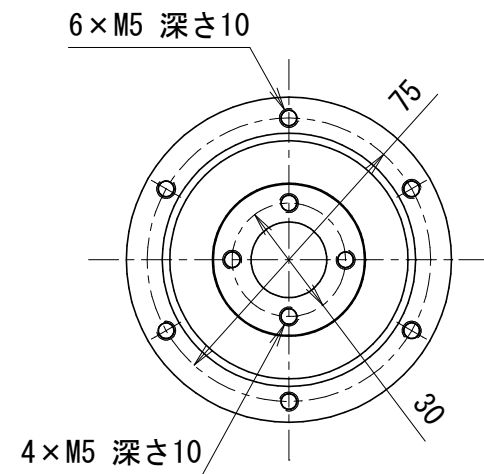
□□K□	X	Y	Y公差	Z
注3)				
7K2	2	8	+0.1 0	7
8K2	2	9		8
8K3	3	9.4		8
9K3	3	10.4		9
10K3	3	11.4		10
10K4	4	11.8		10
11K4	4	12.8	11	

単位	尺度	認可	検査	製図	図名
mm	1:2	技術 20.09.29 大田	技術 20.09.24 尾関	舛田 日付 2005.11.11	BRZ85 ホール減速機 ホール減速機 外形図
kamo 加茂精工株式会社					図番 BR8591206

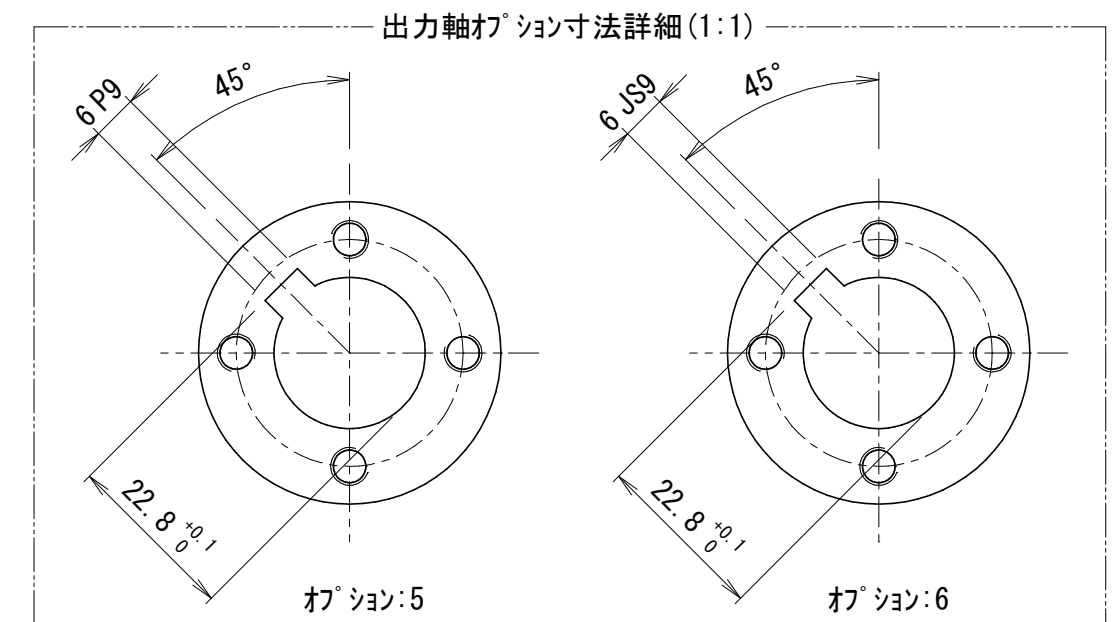
貴社図面番号

記号	内容	日付	記入者	箇所
△	図面更新 (B-0122, 0150, 0154)	2020.04.07	松下	1
△				
△				

△ 図面更新



入力軸寸法詳細(1:1)



カタログに記載されている仕様については、改良の為変更させて頂くことがあります。

型 式	BR85UH-□□□-□□T-□		
	注1) 注2)	注3) 注4)	
仕様内容	減速比	注1) 10:1/10 15:1/15 20:1/20	30:1/30
	入・出力軸回転方向	注2) G:逆方向	S:同方向
	入力軸	穴径φZ ツップ止めタイプ	
出力軸	注4)	無記号:穴径φ20	
		5:キ溝付・キ溝巾公差P9	
		6:キ溝付・キ溝巾公差JS9	

入力軸寸法一覧表

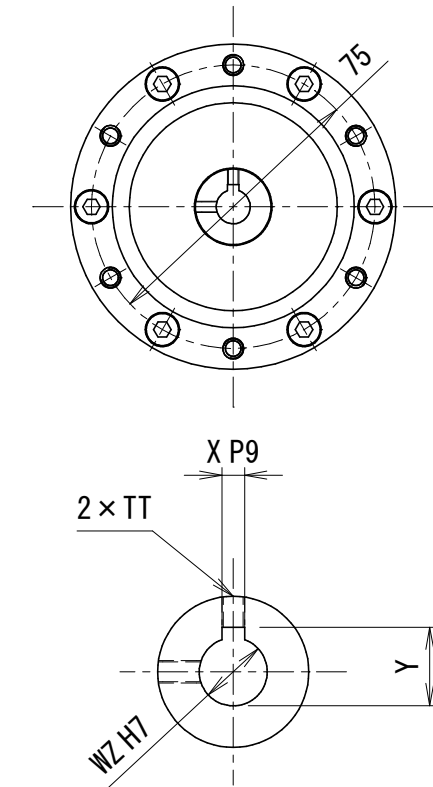
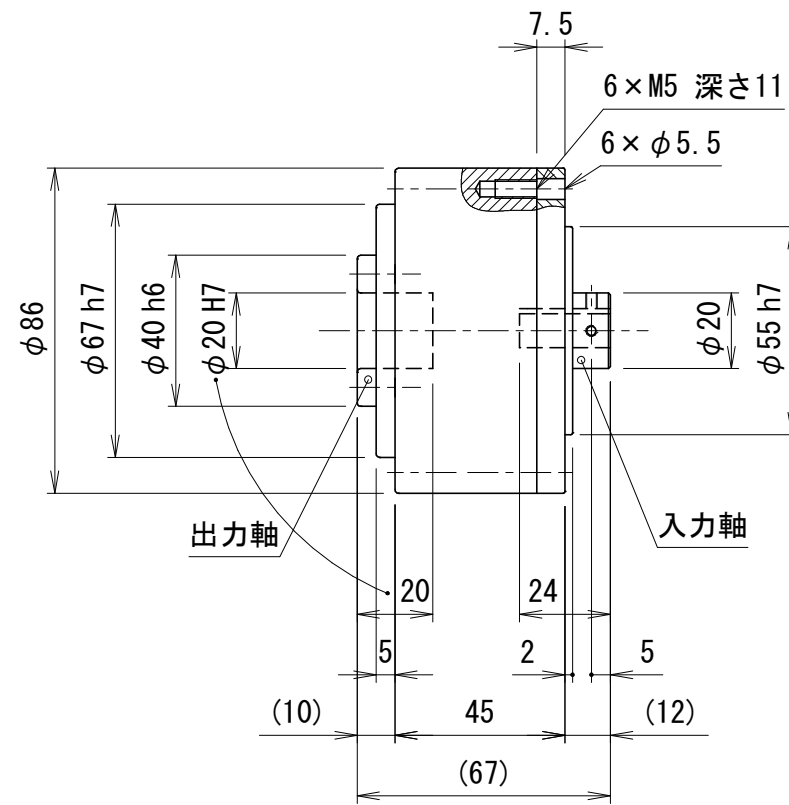
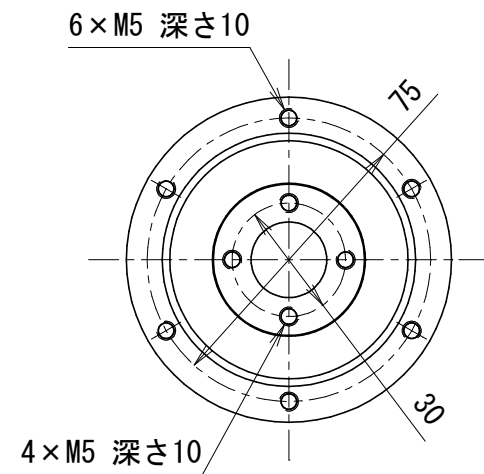
□□T	Z	TT
注3)		
7T	7	M4
8T	8	M5
9T	9	M5
10T	10	M5
11T	11	M5

単位	尺度	認可	検査	製図	BRZ85 ホール減速機	
mm	1:2	技術 20.09.29 大田	技術 20.09.24 尾関	日付 2005.11.11 舛田	図名	ホール減速機 外形図
kamo 加茂精工株式会社					図番	BR8591207

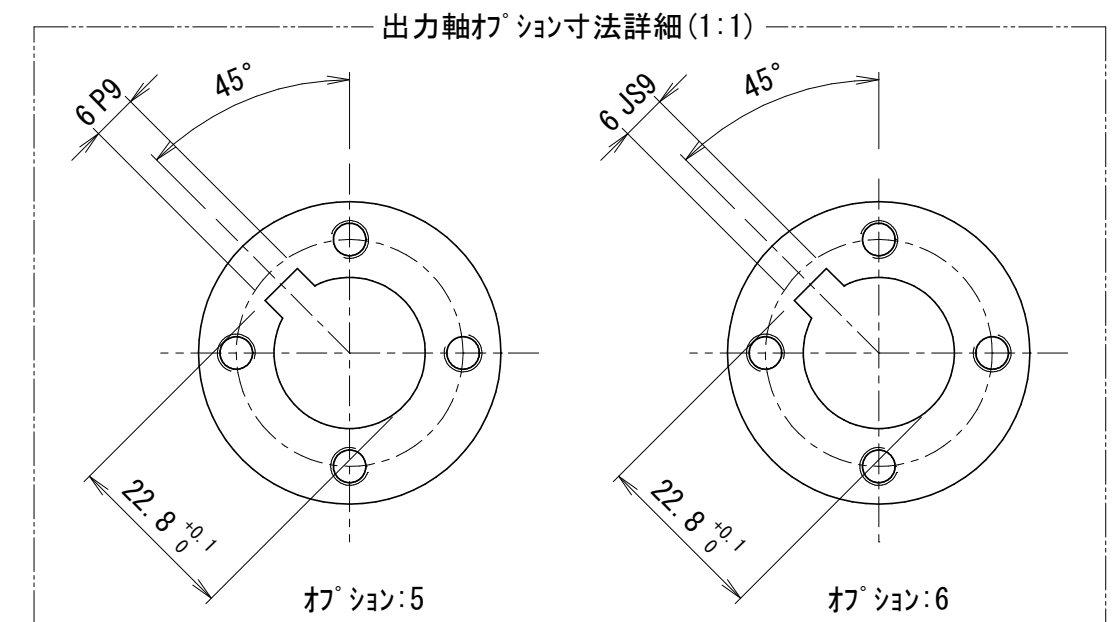
貴社図面番号

記号	内容	日付	記入者	箇所
△	図面更新 (B-0122, 0150, 0154)	2020.04.07	松下	1
△				
△				

△ 図面更新



入力軸寸法詳細(1:1)



カタログに記載されている仕様については、改良の為変更させて頂くことがあります。

型式	BR85UH-□□□-□W□-□□ <small>注1) 注2) 注3) 注4) 注5)</small>		
仕様内容	減速比	10:1/10	30:1/30
		15:1/15	
		20:1/20	
入・出力軸回転方向	G:逆方向	S:同方向	
入力軸	無記号:穴径φWZ ツップ・キ止めタイプ E:キ溝巾公差JS9		
出力軸	無記号:穴径φ20		
	5:キ溝付・キ溝巾公差P9		
	6:キ溝付・キ溝巾公差JS9		

入力軸寸法一覧表

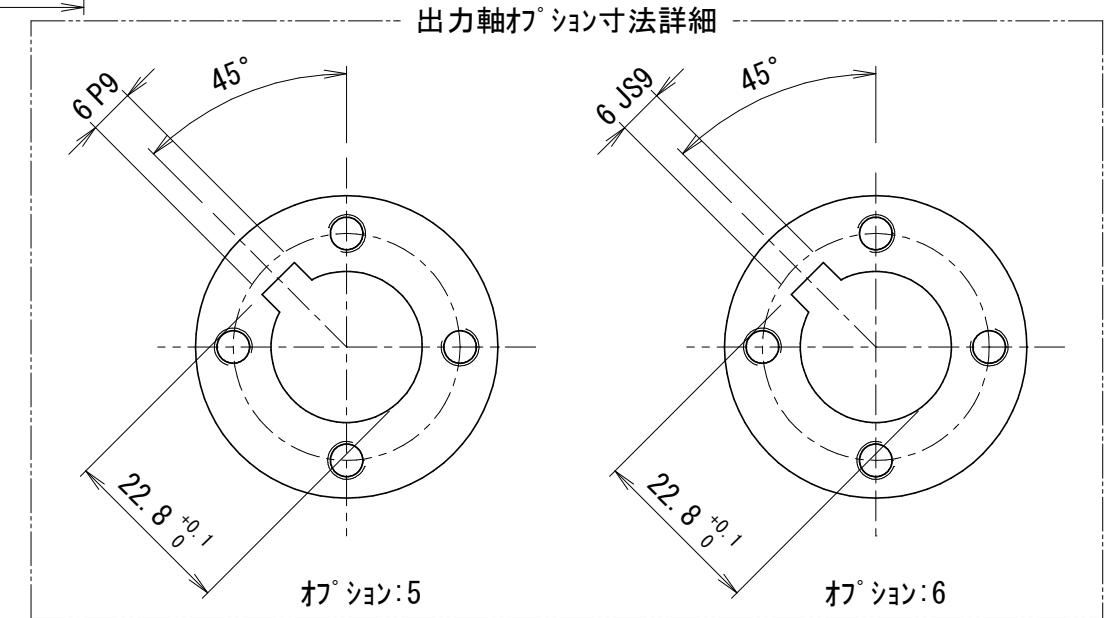
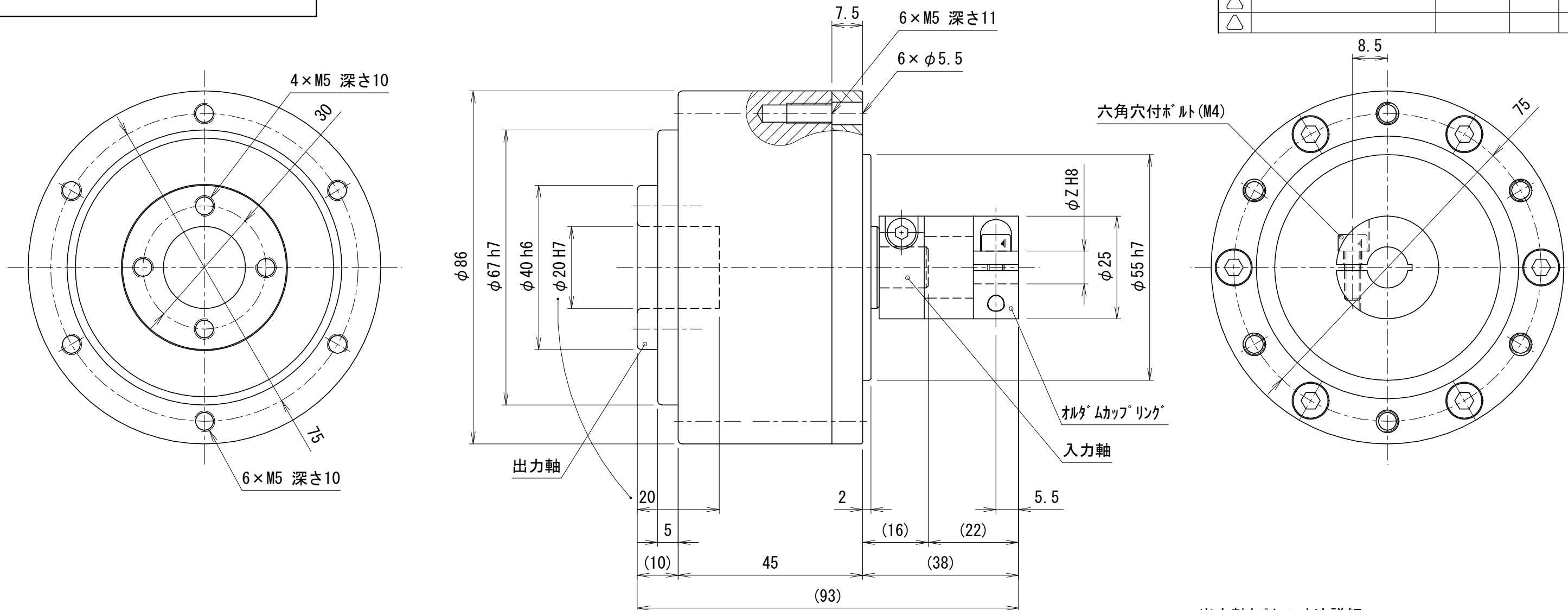
□W□ <small>注3)</small>	X	Y	Y公差	WZ	TT
7W2	2	8	+0.1 0	7	M3
8W2	2	9		8	M3
8W3	3	9.4		8	M3
9W3	3	10.4		9	M3

単位	mm	尺度	1:2	認可	技術 20.09.29 大田	検査	技術 20.09.24 尾関	製図	舛田	日付	2005.11.11	図名	BRZ85 ホール減速機 ホール減速機 外形図	図番	BR8591208	1/3
----	----	----	-----	----	----------------------	----	----------------------	----	----	----	------------	----	----------------------------	----	-----------	-----

kamo 加茂精工株式会社

貴社図面番号

記号	内容	日付	記入者	箇所
△	誤記訂正	2019.11.20	松下	1
△				
△				



型式	BR85US-□□□-CL□□-□		
	注1) 注2)	注3) 注4)	
仕様内容	減速比	注1) 10:1/10 15:1/15 20:1/20	30:1/30
	入・出力軸回転方向	注2) G:逆方向 S:同方向	
	入力軸	カップリング用ショートタイプ・カップリング付	
出力軸	注4)	無記号:穴径φ20 △キ溝付	
		5:キ溝付 キ溝巾公差P9	
		6:キ溝付 キ溝巾公差JS9	

カップリング穴径φZ一覧表 注3)

CL□□
5
6
7
8
9
9.5
10
11

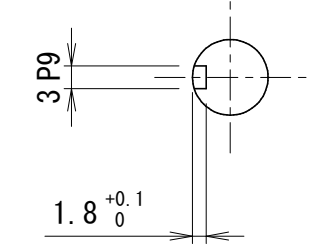
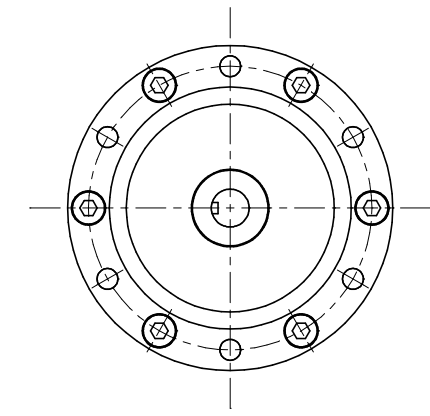
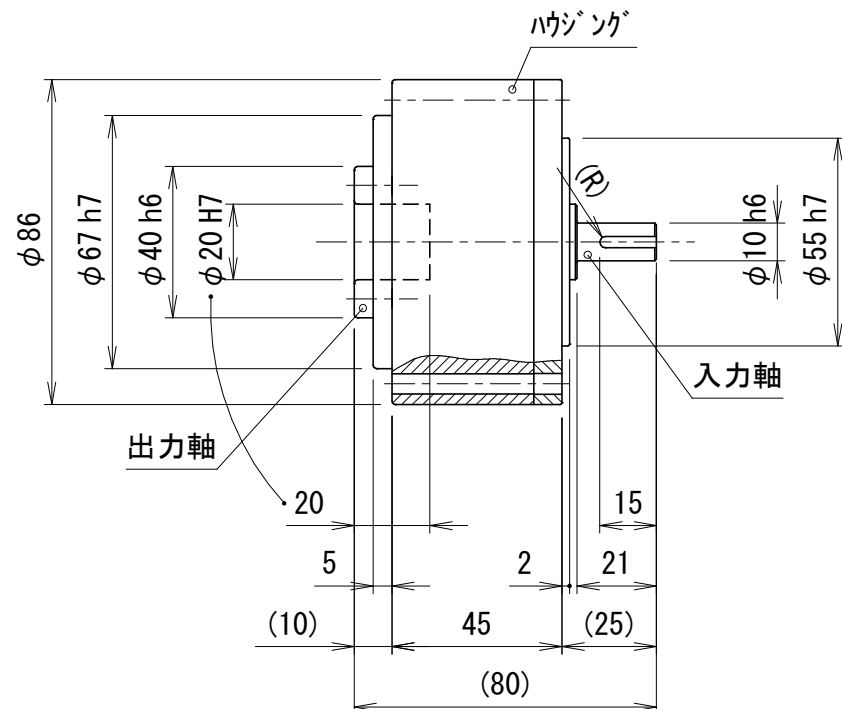
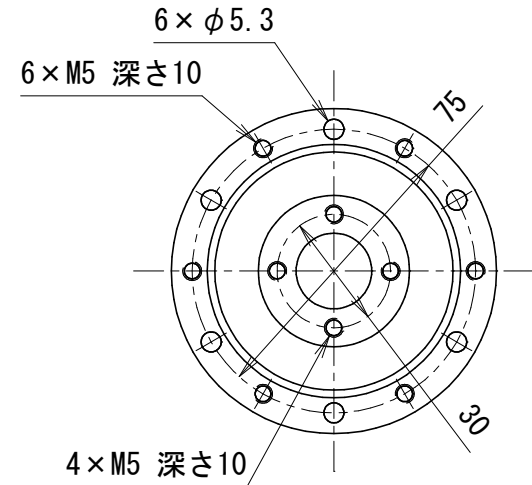
カタログに記載されている仕様については、改良の為変更させて頂くことがあります。

単位	mm	尺度	1:1	認可	技術 19.12.20 大田	検査	技術 19.12.20 川島	製図	松下	日付	2019.05.17	図名	BRZ85 ホール減速機	図番	BR8591536
													図名	ホール減速機 外形図	
													図番	BR8591536	

kamo 加茂精工株式会社

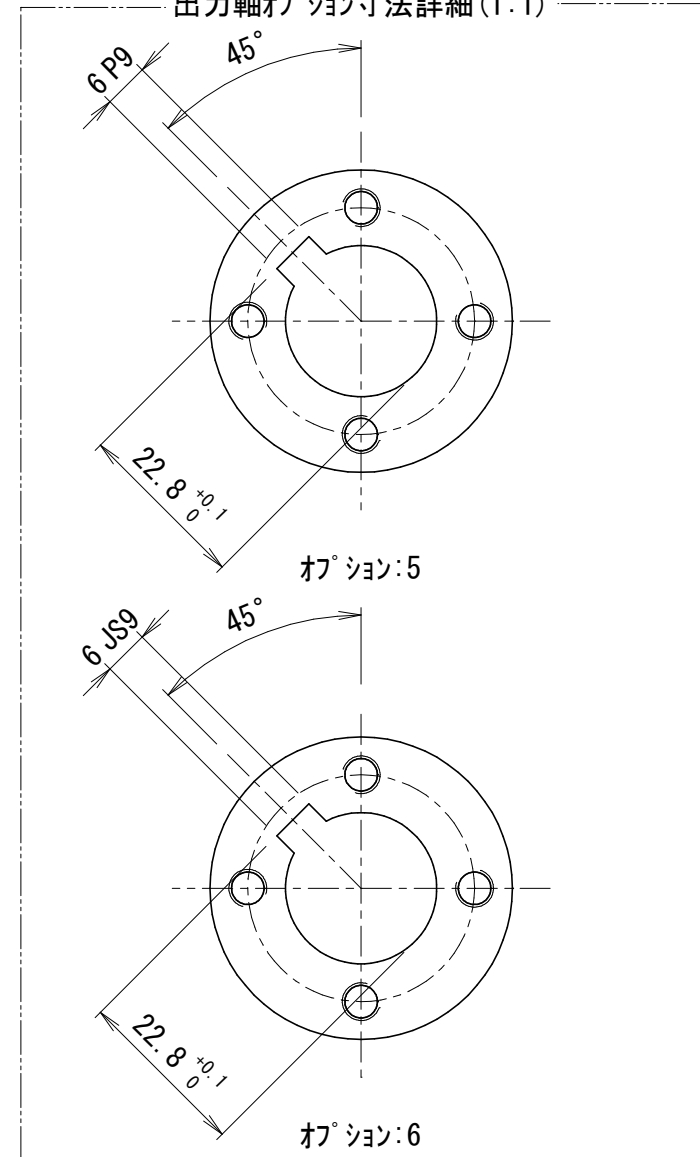
貴社図面番号

記号	内容	日付	記入者	箇所
△				
△				
△				

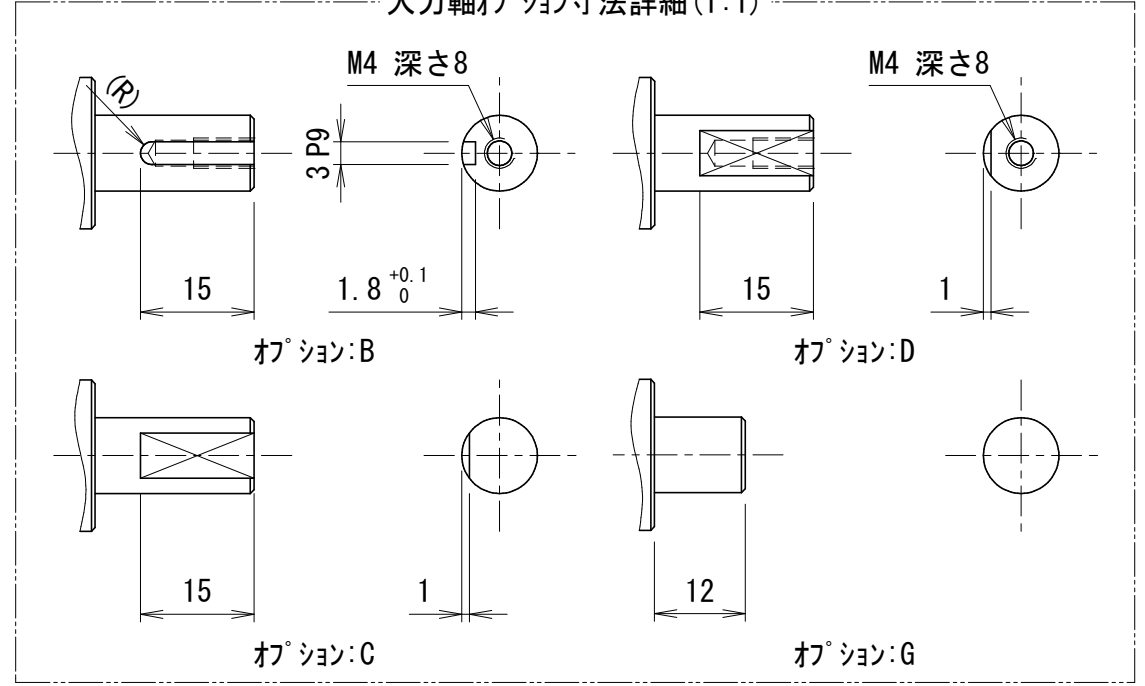


入力軸寸法詳細(1:1)

出力軸クワシヨ寸法詳細(1:1)



入力軸クワシヨ寸法詳細(1:1)



型式	BR85US-□□□-□□X <small>注1) 注2) 注3) 注4) 注5)</small>	
仕様内容	減速比	注1) 10:1/10 15:1/15 20:1/20 30:1/30
	入・出力軸回転方向	注2) G:逆方向 S:同方向
	入力軸	注4) 無記号:軸径φ10 キ溝付 A:キ溝なし B:キ溝・先端ツブ付 C:Dカット D:Dカット・先端ツブ付 G:カップリング用ショートタイプ
出力軸	注3) 無記号:穴径φ20 5:キ溝付・キ溝巾公差P9 6:キ溝付・キ溝巾公差JS9	
ハウジング	注5) X:φ5.3貫通穴仕様	

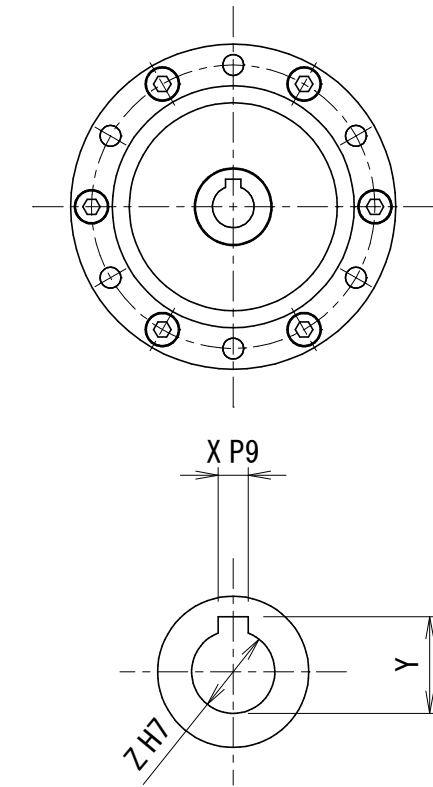
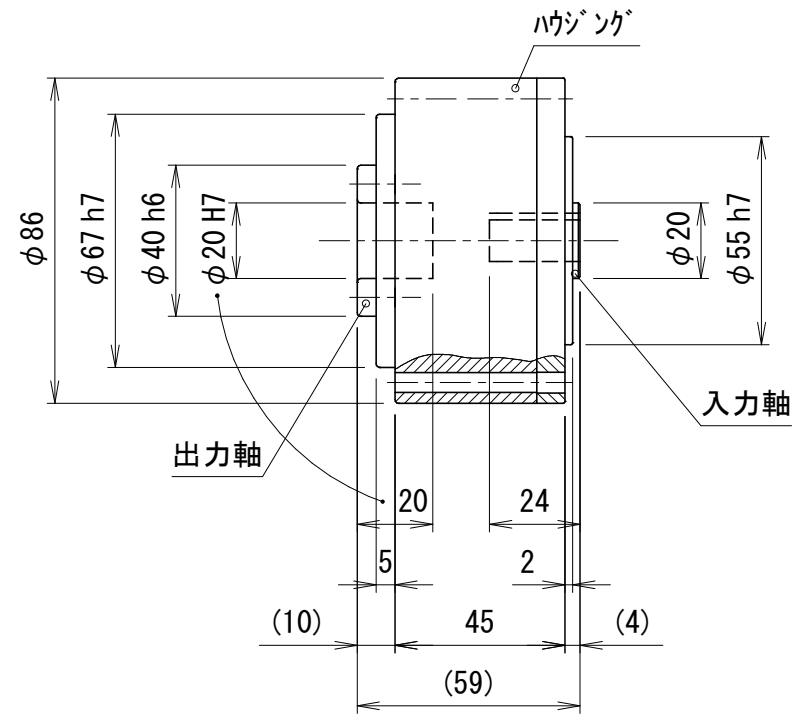
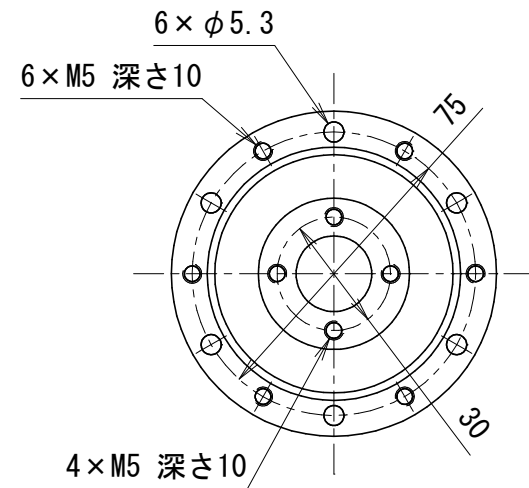
カタログに記載されている仕様については、改良の為変更させて頂くことがあります。

単位	mm	尺度	1:2	認可	技術 20.10.01 大田	検査	技術 20.09.30 尾関	製図	松下 日付 2020.04.07	図名	BRZ85 ホール減速機 ホール減速機 外形図	図番	BR8591542	箇所	A 3
----	----	----	-----	----	----------------------	----	----------------------	----	------------------------	----	----------------------------	----	-----------	----	--------

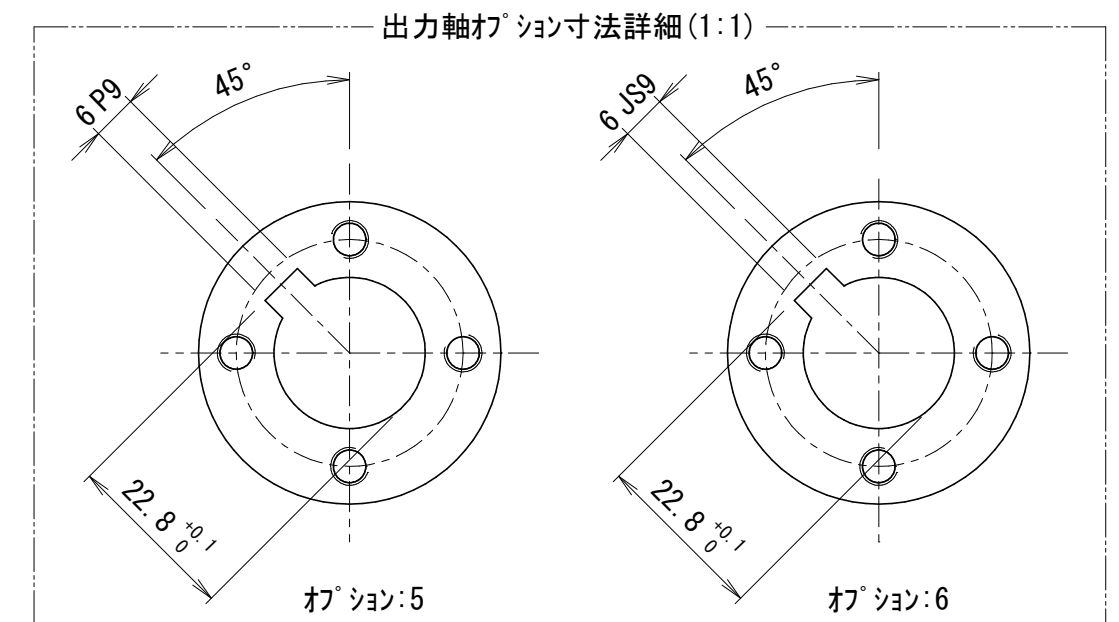
kamo 加茂精工株式会社

貴社図面番号

記号	内容	日付	記入者	箇所
△				
△				
△				



入力軸寸法詳細(1:1)



カタログに記載されている仕様については、改良の為変更させて頂くことがあります。

型式	BR85UH-□□□-□□K□-□□X	
	注1) 注2)	注3) 注4) 注5) 注6)
仕様内容	減速比	注1) 10:1/10 15:1/15 20:1/20 30:1/30
	入・出力軸回転方向	注2) G:逆方向 S:同方向
	入力軸	注5) 無記号:穴径φZ キ止めタイプ E:キ溝巾公差JS9
出力軸	注4) 無記号:穴径φ20	
	5:キ溝付・キ溝巾公差P9	
	6:キ溝付・キ溝巾公差JS9	
ハウジング	注6) X:φ5.3貫通穴仕様	

入力軸寸法一覧表

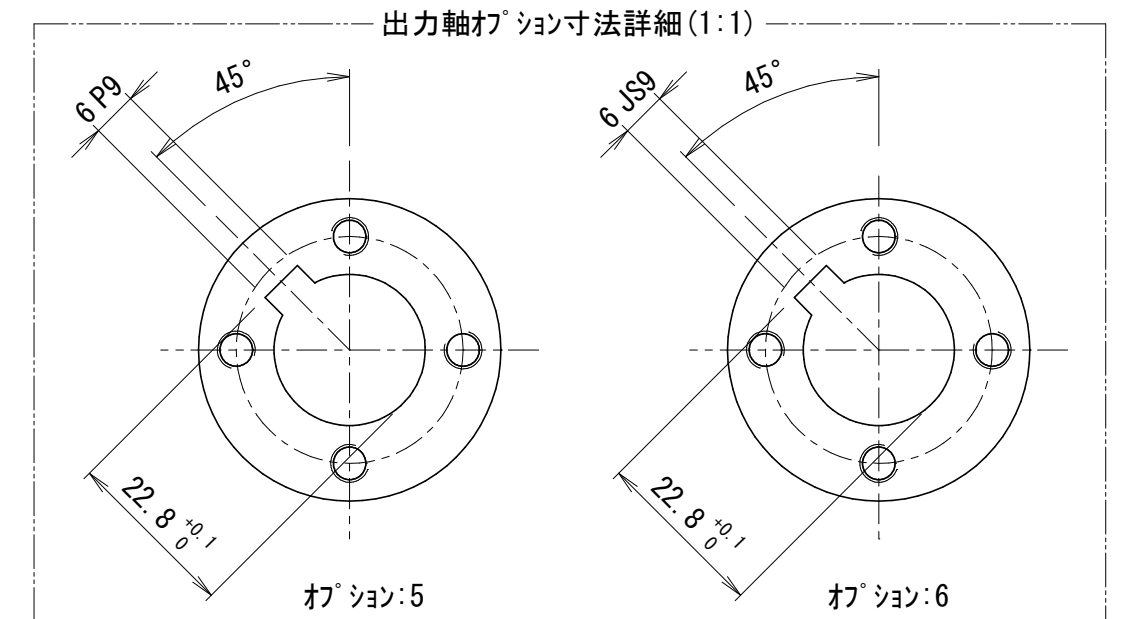
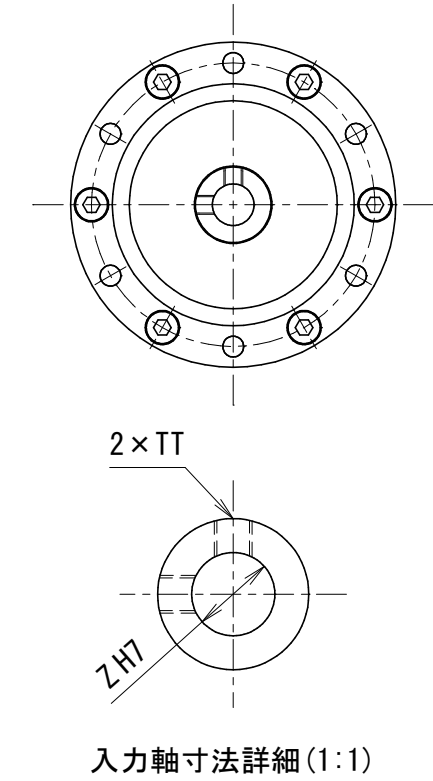
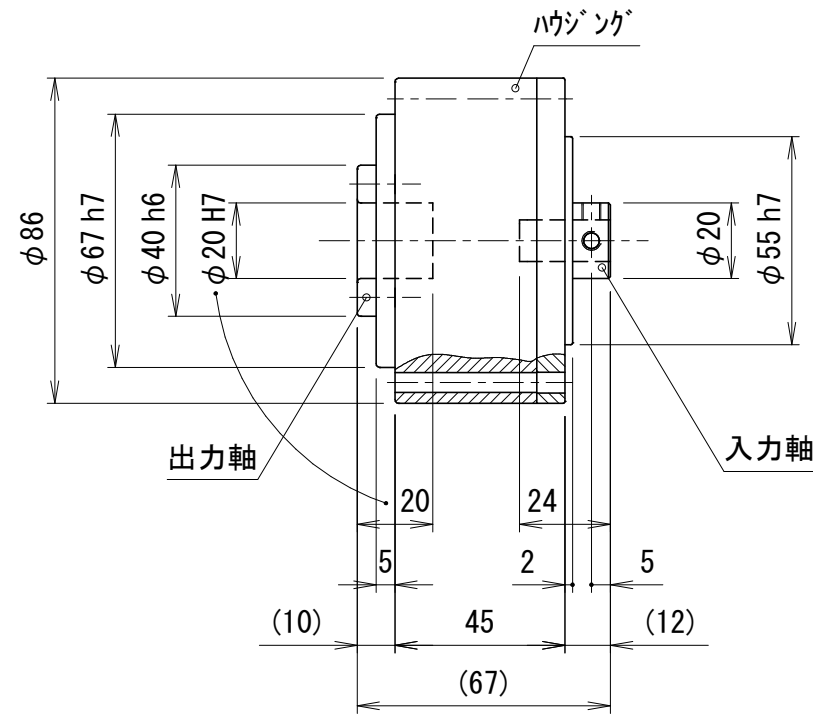
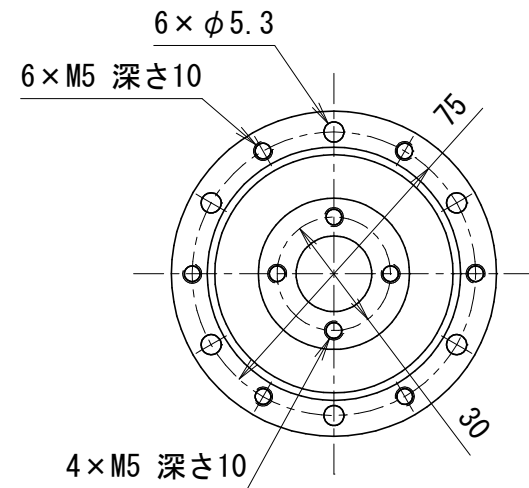
□□K□ 注3)	X	Y	Y公差	Z
7K2	2	8	+0.1 0	7
8K2	2	9		8
8K3	3	9.4		8
9K3	3	10.4		9
10K3	3	11.4		10
10K4	4	11.8		10
11K4	4	12.8	11	

単位	mm	尺度	1:2	認可	技術 20.10.01 大田	検査	技術 20.09.30 尾関	製図	松下 日付 2020.04.07	図名	BRZ85 ホール減速機 ホール減速機 外形図	図番	BR8591485	△	A 3
----	----	----	-----	----	----------------------	----	----------------------	----	------------------------	----	----------------------------	----	-----------	---	--------

kamo 加茂精工株式会社

貴社図面番号

記号	内容	日付	記入者	箇所
△				
△				
△				



型式	BR85UH-□□□-□□T-□X	
	注1) 注2)	注3) 注4) 注5)
仕様内容	減速比	注1) 10:1/10 15:1/15 20:1/20 30:1/30
	入・出力軸回転方向	注2) G:逆方向 S:同方向
	入力軸	穴径φZ ツップ止めタイプ
出力軸		注4) 無記号:穴径φ20
		5:キ溝付・キ溝巾公差P9
		6:キ溝付・キ溝巾公差JS9
ハウジング		注5) X:φ5.3貫通穴仕様

入力軸寸法一覧表

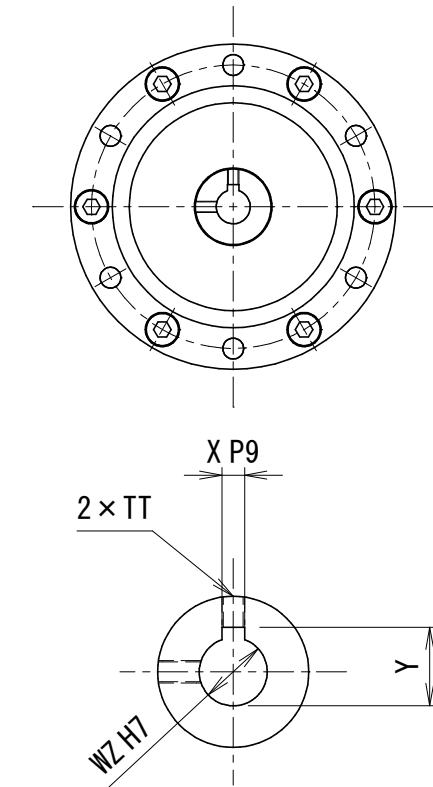
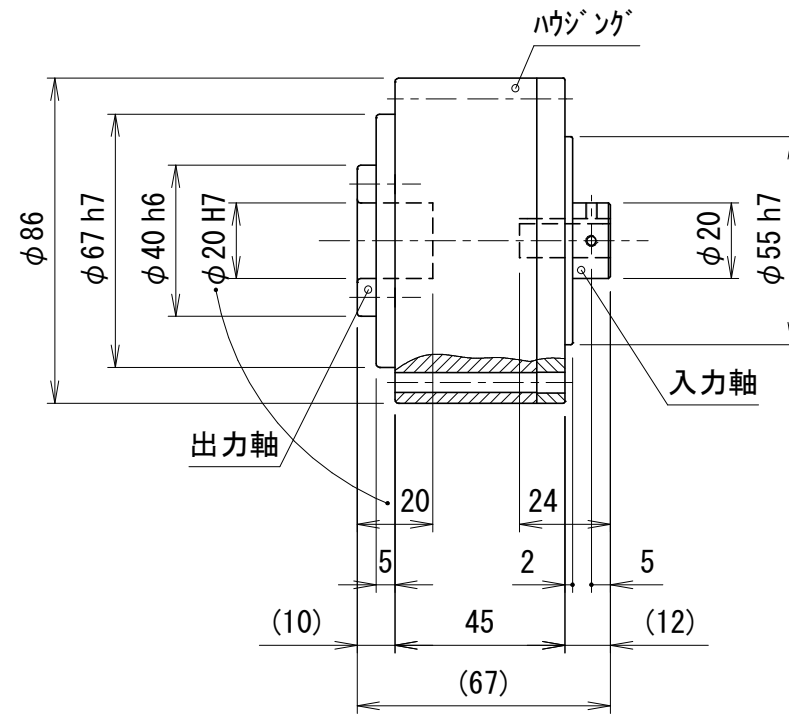
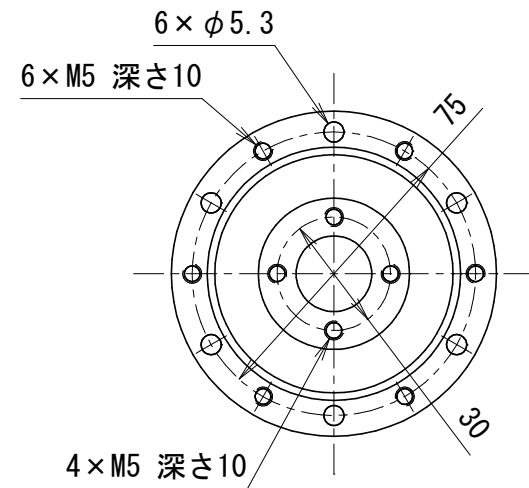
□□T	Z	TT
注3)		
7T	7	M4
8T	8	M5
9T	9	M5
10T	10	M5
11T	11	M5

カタログに記載されている仕様については、改良の為変更させて頂くことがあります。

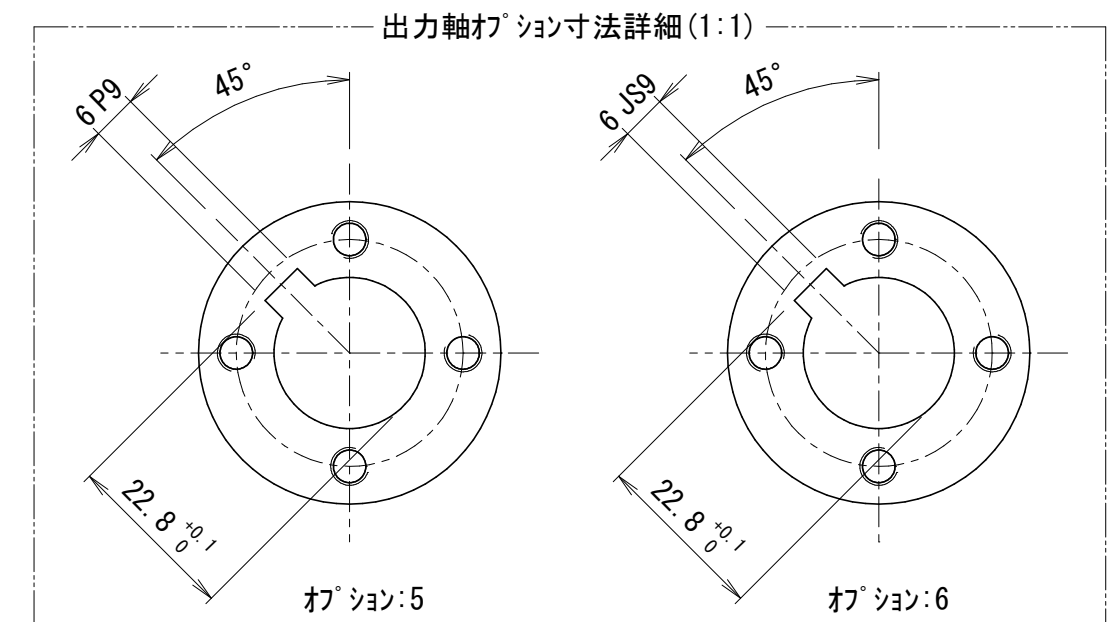
単位 mm	尺度	1:2	認可	技術 20.10.01 大田	検査	技術 20.09.30 尾関	製図	松下	日付	2020.04.07	図名	BRZ85 ホール減速機 ホール減速機 外形図	図番	BR8591543	△	A 3
	kamo 加茂精工株式会社															

貴社図面番号

記号	内容	日付	記入者	箇所
△				
△				
△				



入力軸寸法詳細(1:1)



型式	BR85UH-□□□-□W□-□□X	
	注1) 注2)	注3) 注4) 注5) 注6)
仕様内容	減速比	注1) 10:1/10 15:1/15 20:1/20 30:1/30
	入・出力軸回転方向	注2) G:逆方向 S:同方向
	入力軸	注5) 無記号:穴径φWZ タップ・キ止めタイプ E:キ溝巾公差JS9
出力軸	注4) 無記号:穴径φ20	
	5:キ溝付・キ溝巾公差P9	
	6:キ溝付・キ溝巾公差JS9	
ハウジング	注6) X:φ5.3貫通穴仕様	

入力軸寸法一覧表

□W□ 注3)	X	Y	Y公差	WZ	TT
7W2	2	8	+0.1 0	7	M3
8W2	2	9		8	M3
8W3	3	9.4		8	M3
9W3	3	10.4		9	M3

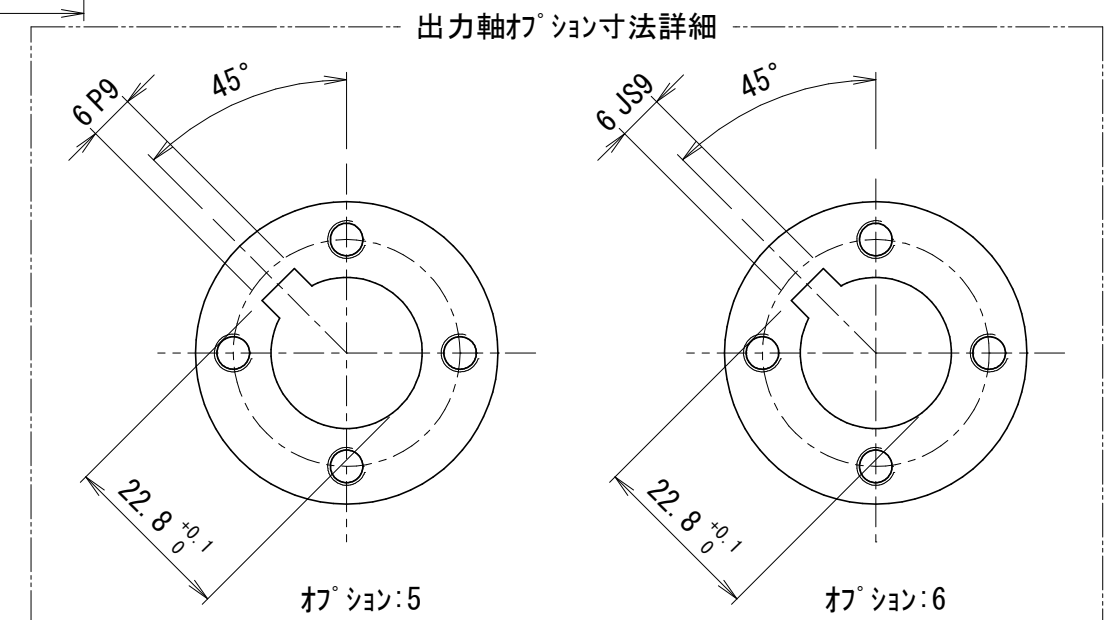
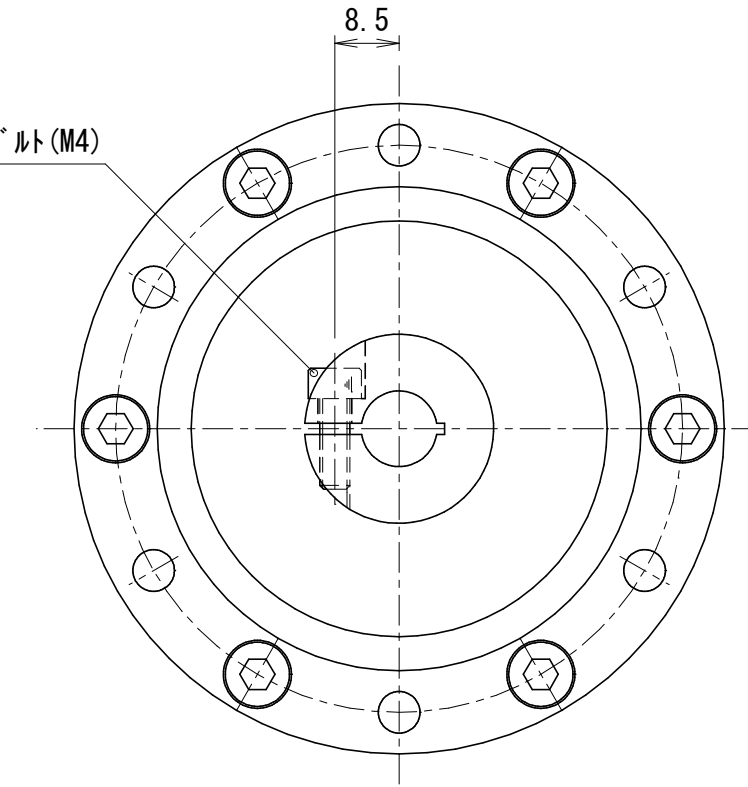
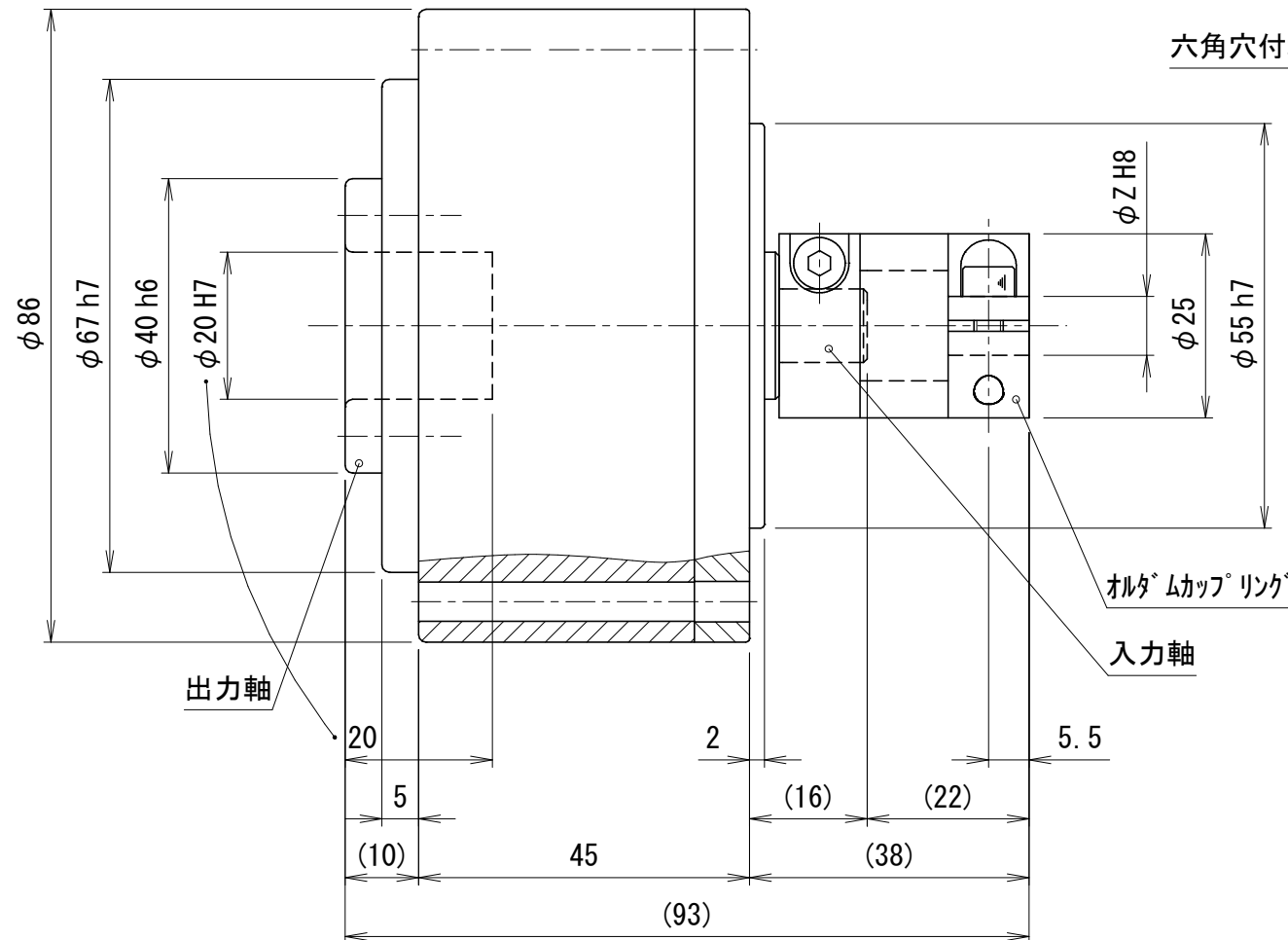
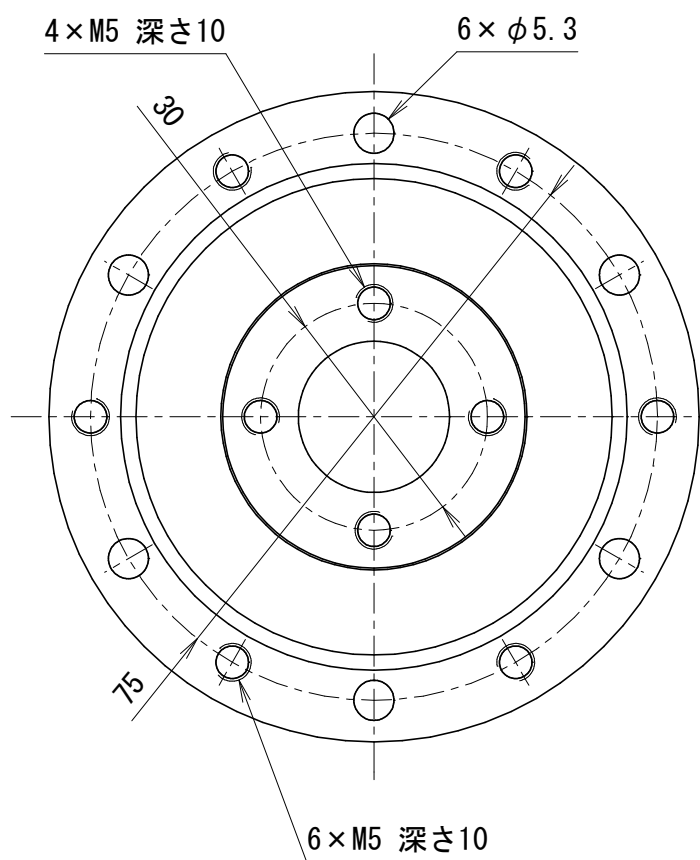
カタログに記載されている仕様については、改良の為変更させて頂くことがあります。

単位 mm	尺度 1:2	認可 技術 20.10.01 大田	検査 技術 20.09.30 尾関	製図 松下 日付 2020.04.07	図名 BRZ85 ホール減速機 ホール減速機 外形図	図番 BR8591544	△ A 3
----------	-----------	----------------------------	----------------------------	------------------------------	----------------------------------	-----------------	----------

kamo 加茂精工株式会社

貴社図面番号

記号	内容	日付	記入者	箇所
△				
△				
△				



型式	BR85US-□□□□-CL□□-□X		
	注1) 注2)	注3) 注4) 注5)	
仕様内容	減速比	注1) 10:1/10 15:1/15 20:1/20	30:1/30
	入・出力軸回転方向	注2) G:逆方向 S:同方向	
	入力軸	カップリング用ショートタイプ・カップリング付	
出力軸	注4)	無記号:穴径φ20 キ溝付	
		5:キ溝付 キ溝巾公差P9	
		6:キ溝付 キ溝巾公差JS9	
ハウジング	注5)	X:φ5.3貫通穴仕様	

カップリング穴径φZ一覧表 注3)

CL□□
5
6
7
8
9
9.5
10
11

カタログに記載されている仕様については、改良の為変更させて頂くことがあります。

単位	mm	尺度	1:1	認可	技術 19.09.03 小串	検査	技術 19.09.03 尾関	製図	松下	日付	2019.05.27	図名	BRZ85 ホール減速機	図番	BR8591537
													図名	ホール減速機 外形図	
													図番	BR8591537	

kamo 加茂精工株式会社

△ A3