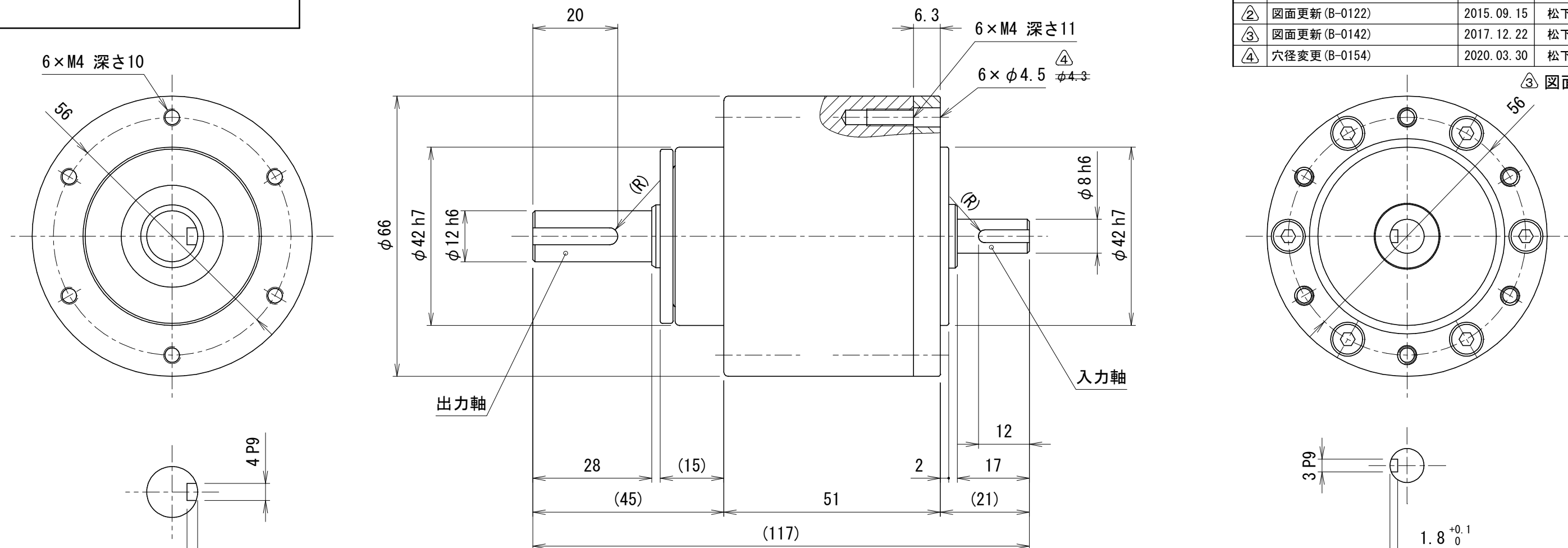


貴社図面番号

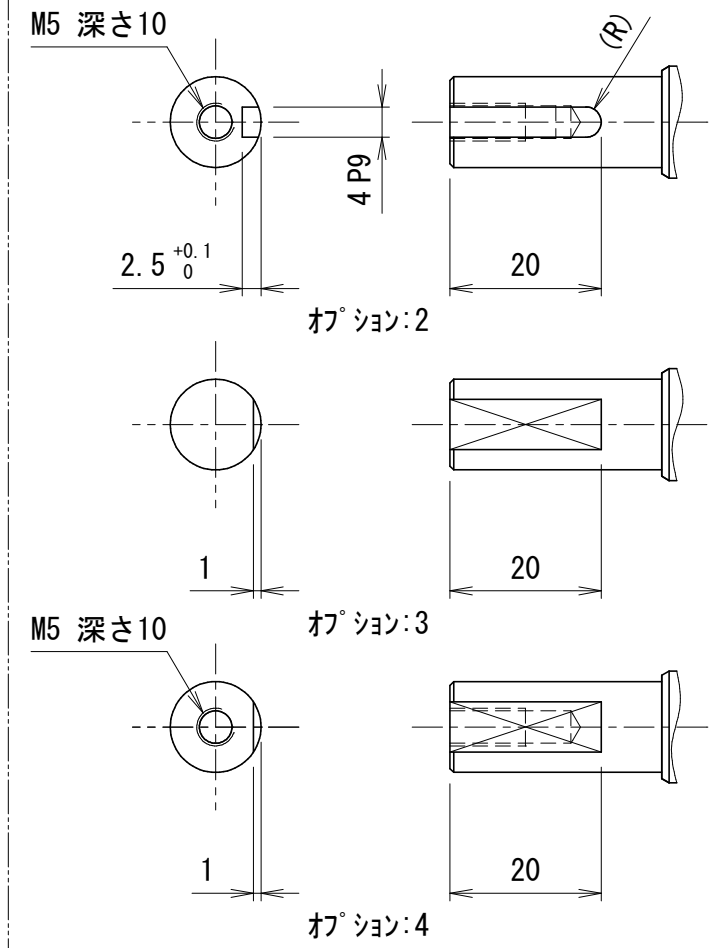
記号	内容	日付	記入者	箇所
①	誤記訂正	2006.09.18	舛田	
②	図面更新(B-0122)	2015.09.15	松下	
③	図面更新(B-0142)	2017.12.22	松下	1
④	穴径変更(B-0154)	2020.03.30	松下	1



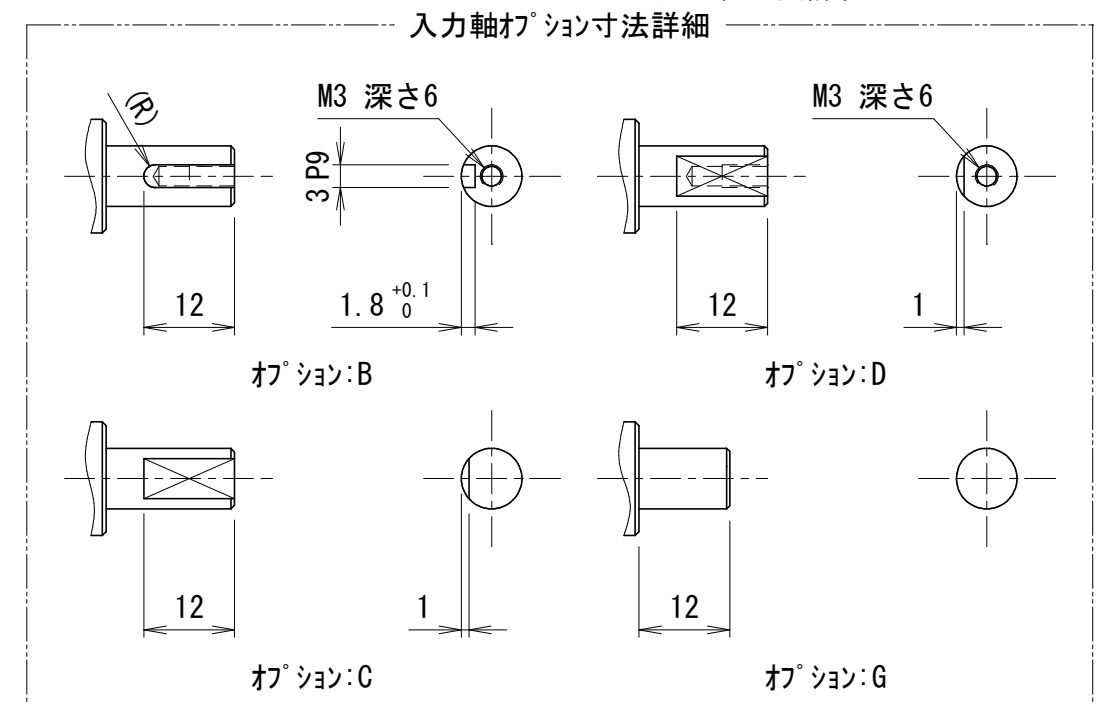
出力軸寸法詳細

型式	BR65SS-□□□-□□ <small>注1) 注2) 注3) 注4)</small>	
仕様内容	減速比	注1) 10:1/10 15:1/15 20:1/20
	入・出力軸回転方向	注2) G:逆方向
	入力軸	注4) 無記号:軸径φ8 キー溝付 A:キー溝なし B:キー溝・先端タップ付 C:ドカット D:ドカット・先端タップ付 G:カップリング用ショートタイプ
出力軸	注3) 無記号:軸径φ12 キー溝付 1:キー溝なし 2:キー溝・先端タップ付 3:ドカット 4:ドカット・先端タップ付	

出力軸オプション寸法詳細



入力軸寸法詳細



カタログに記載されている仕様については、改良の為変更させて頂くことがあります。

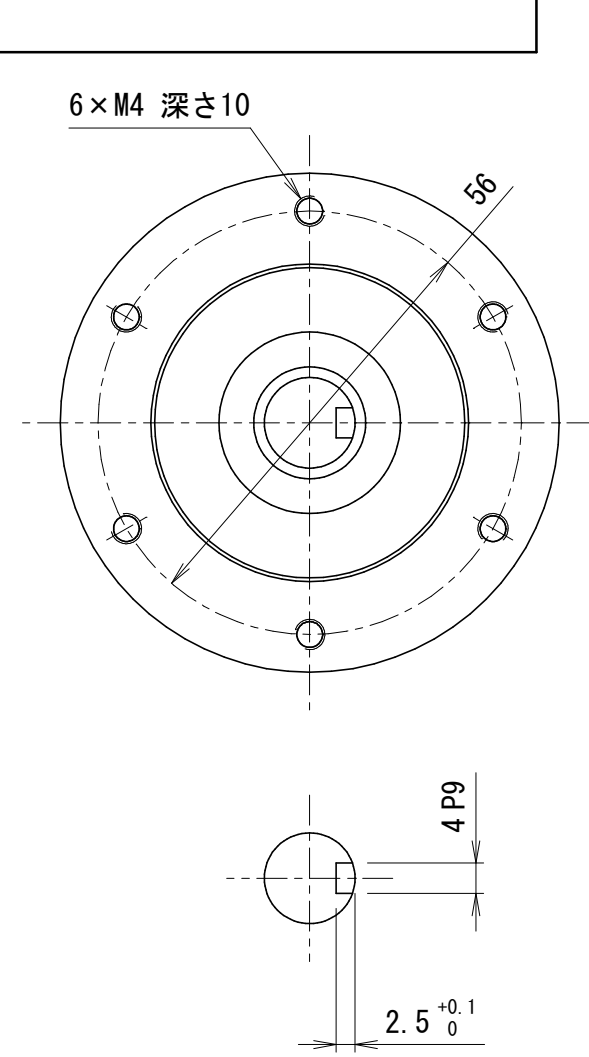
単位	mm	尺度	1:1	認可	技術 20.09.24 大田	検査	技術 20.09.23 尾関	製図	舛田	日付	2005.11.11	図名	BRZ65 ホール減速機 ホール減速機 外形図	図番	BR6591128	4/3
----	----	----	-----	----	----------------------	----	----------------------	----	----	----	------------	----	----------------------------	----	-----------	-----

kamo 加茂精工株式会社

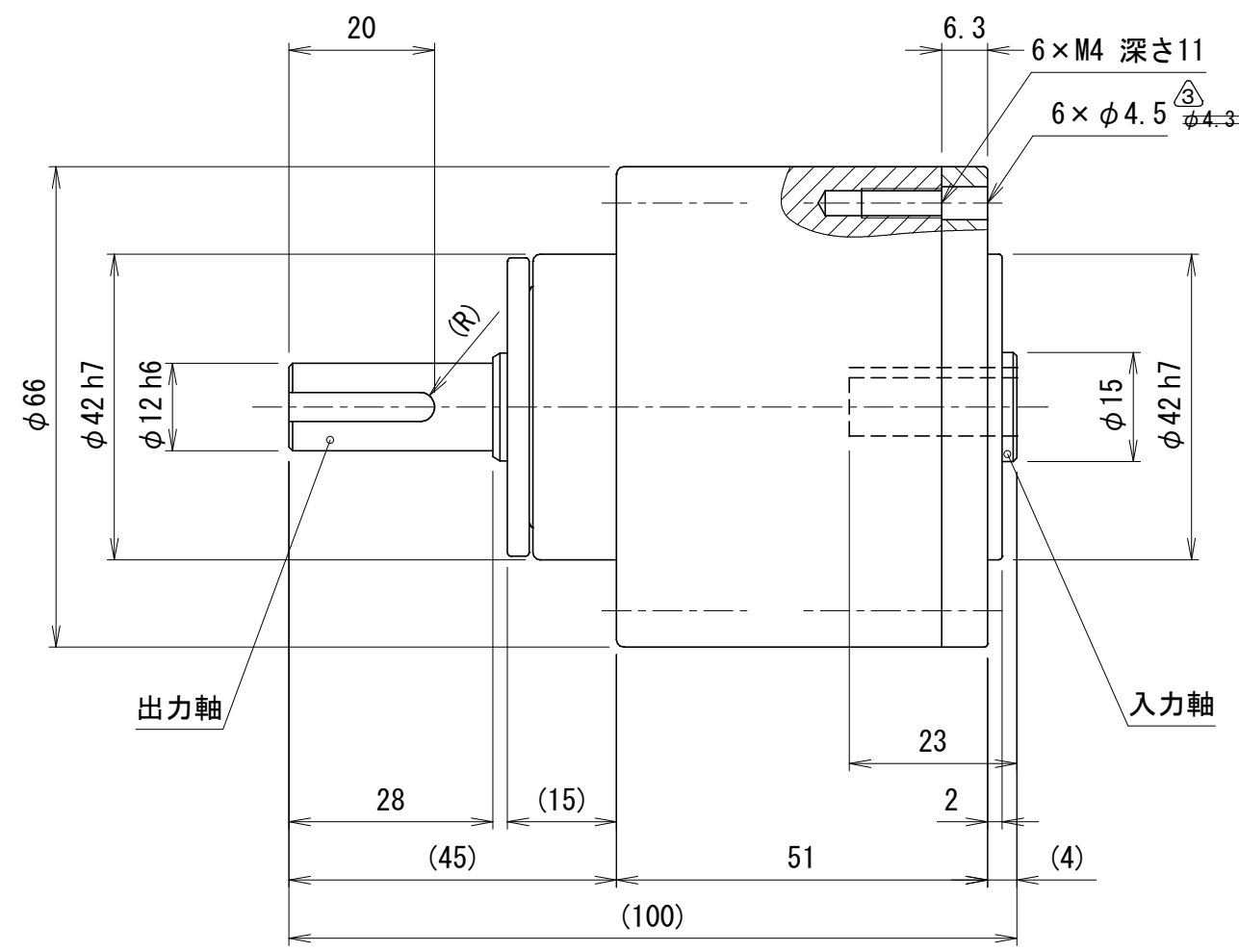
貴社図面番号

記号	内容	日付	記入者	箇所
①	図面更新(B-0122)	2015.09.18	松下	
②	図面更新(B-0142)	2017.12.22	松下	1
③	穴径変更(B-0154)	2020.03.30	松下	1

② 図面更新

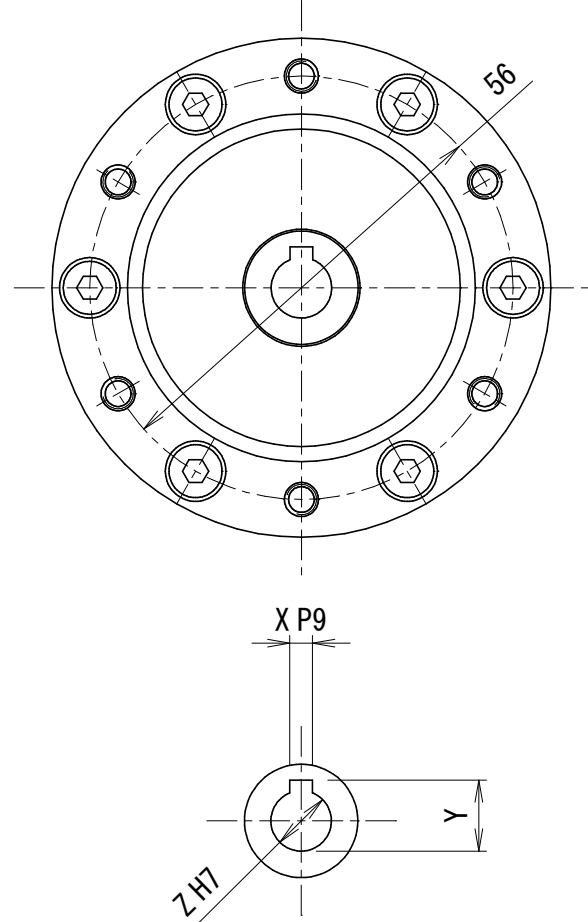


出力軸寸法詳細

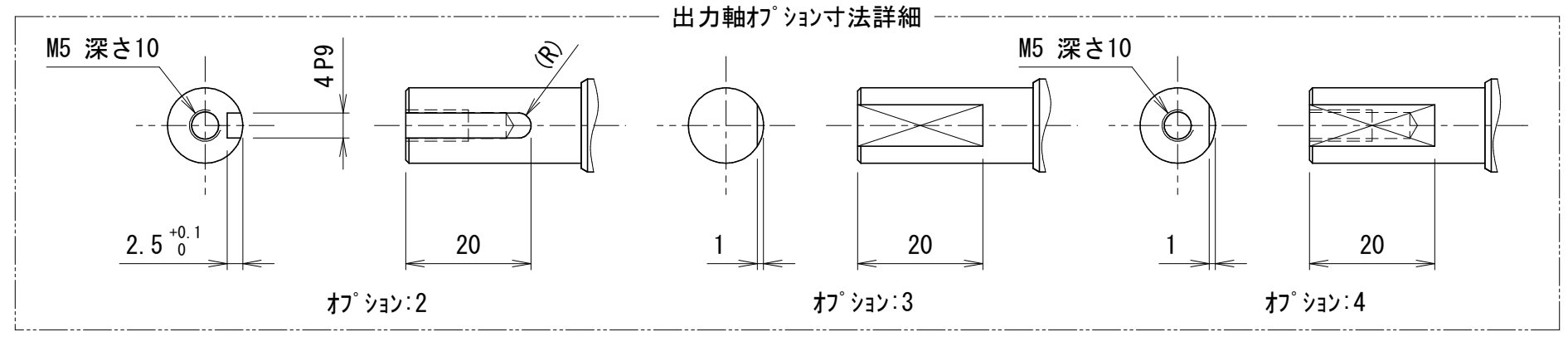


出力軸

入力軸



入力軸寸法詳細



オプション:2

オプション:3

オプション:4

型式	BR65SH-□□□-□K□-□□ <small>注1) 注2) 注3) 注4) 注5)</small>	
仕様内容	減速比	10:1/10 15:1/15 20:1/20
	入・出力軸回転方向	G:逆方向
	入力軸	無記号:穴径φZ キ止めタイプ E:キ溝巾公差JS9
	出力軸	無記号:軸径φ12 キ溝付 1:キ溝なし 2:キ溝・先端タップ付 3:Dカット 4:Dカット・先端タップ付

入力軸寸法一覧表

□K□ <small>注3)</small>	X	Y	Y公差	Z
6K2	2	7	+0.1 0	6
7K2	2	8		7
8K2	2	9		8
8K3	3	9.4		8

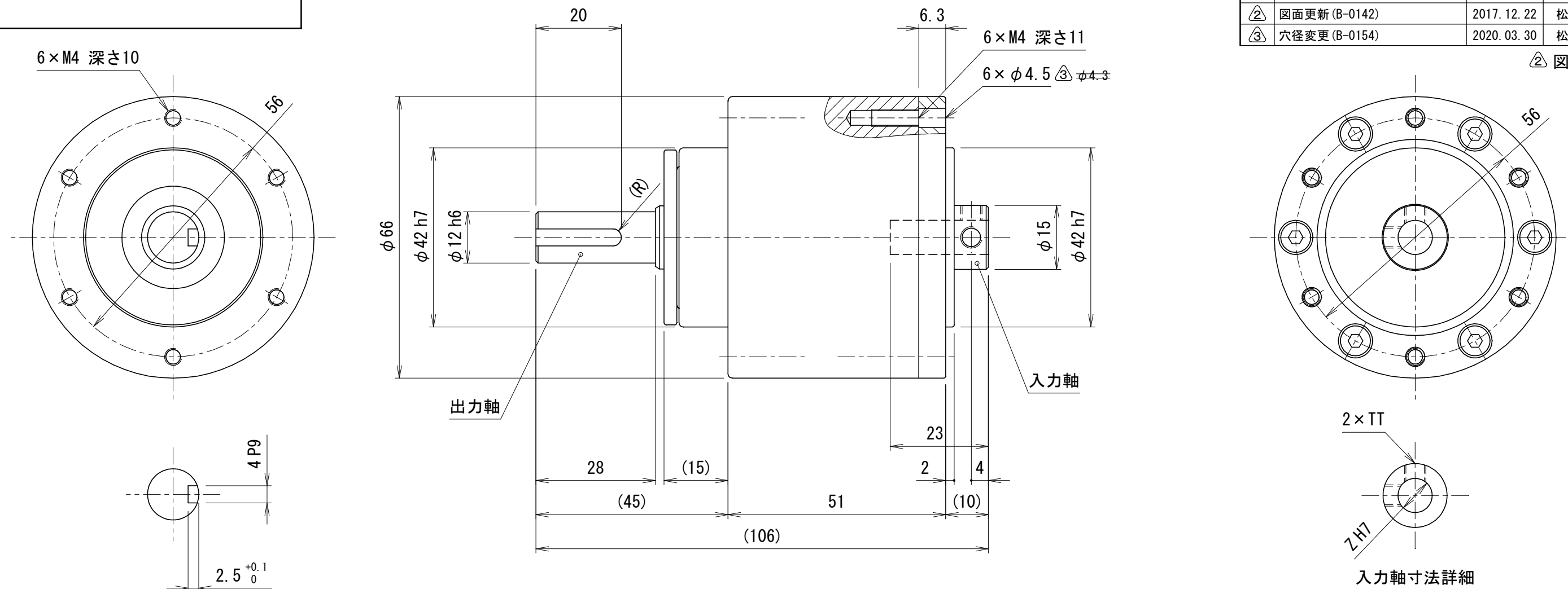
カタログに記載されている仕様については、改良の為変更させて頂くことがあります。

単位 mm	尺度	1:1	認可 技術 20.09.24 大田	検査 技術 20.09.23 尾関	製図 舛田	日付 2005.11.11	図名 BRZ65 ホール減速機 ホール減速機 外形図	図番 BR6591129	③ A 3
	kamo 加茂精工株式会社								

貴社図面番号

記号	内容	日付	記入者	箇所
①	図面更新(B-0122)	2017.07.13	尾関	
②	図面更新(B-0142)	2017.12.22	松下	1
③	穴径変更(B-0154)	2020.03.30	松下	1

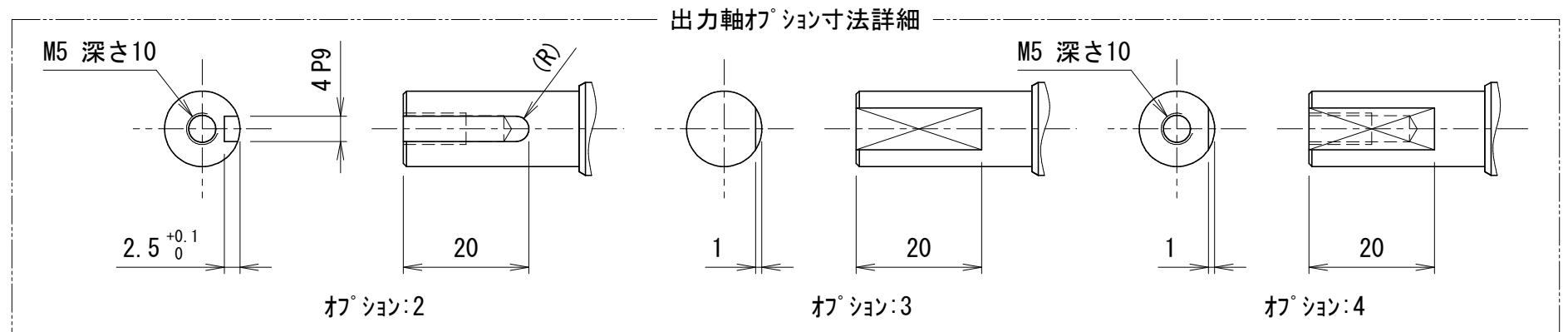
② 図面更新



出力軸寸法詳細

入力軸寸法詳細

型式	BR65SH-□□□-□T-□ <small>注1) 注2) 注3) 注4)</small>	
仕様内容	減速比	注1) 10:1/10 15:1/15 20:1/20
	入・出力軸回転方向	注2) G:逆方向
	入力軸	穴径φZ ツップ止めタイプ
	出力軸	注4) 無記号:軸径φ12 キ溝付 1:キ溝なし 2:キ溝・先端ツップ付 3:Dカット 4:Dカット・先端ツップ付



入力軸寸法一覧表

□T <small>注3)</small>	Z	TT
6T	6	M3
7T	7	M4
8T	8	M5

カタログに記載されている仕様については、改良の為変更させて頂くことがあります。

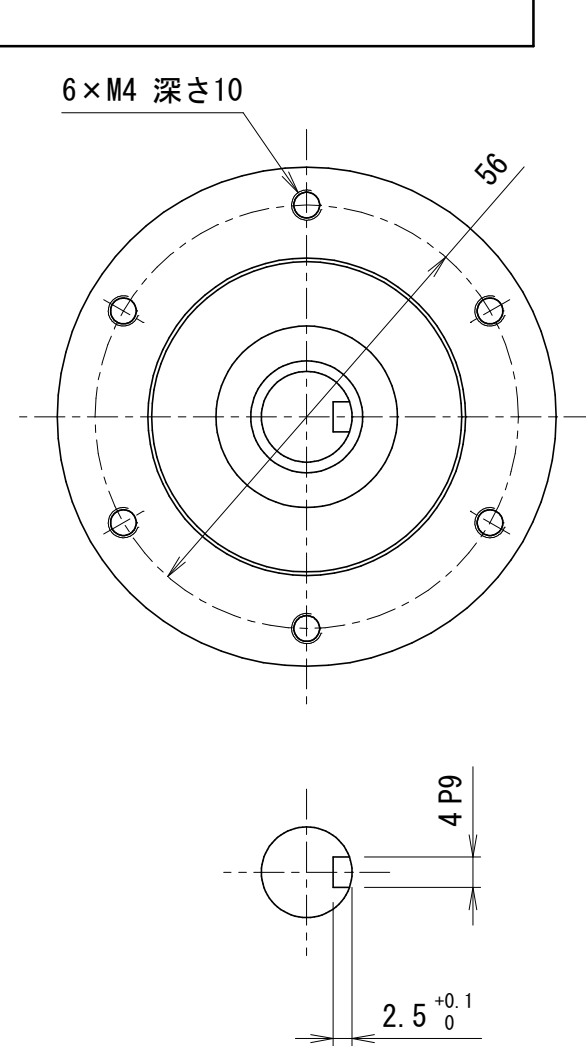
単位	mm	尺度	1:1	認可	技術 20.09.24 大田	検査	技術 20.09.23 尾関	製図	舛田	日付	2005.11.11	図名	BRZ65 ホール減速機 ホール減速機 外形図	図番	BR6591130	③	A 3
----	----	----	-----	----	----------------------	----	----------------------	----	----	----	------------	----	----------------------------	----	-----------	---	--------

kamo 加茂精工株式会社

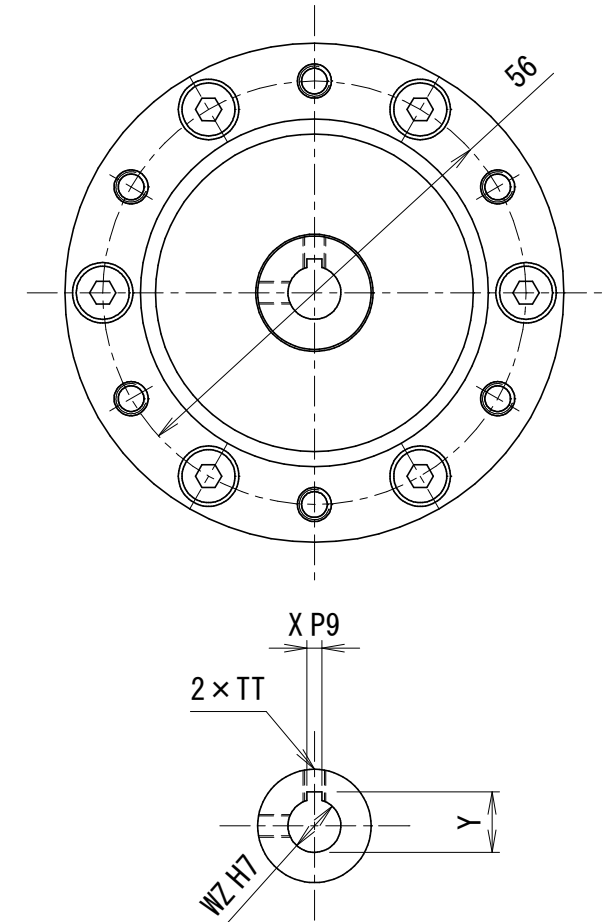
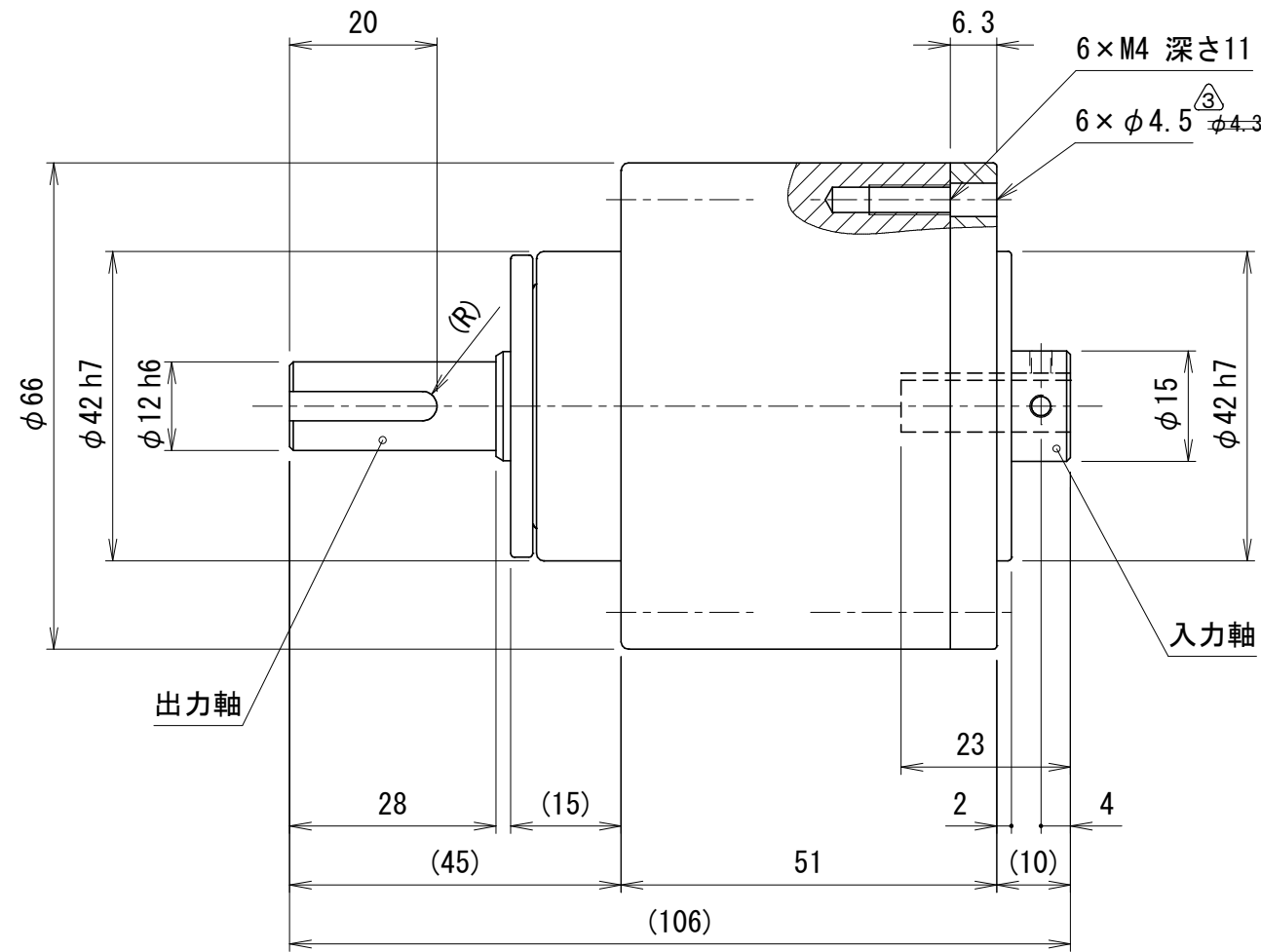
貴社図面番号

記号	内容	日付	記入者	箇所
①	図面更新(B-0122)	2017.07.14	尾関	
②	図面更新(B-0142)	2017.12.22	松下	1
③	穴径変更(B-0154)	2020.03.30	松下	1

② 図面更新

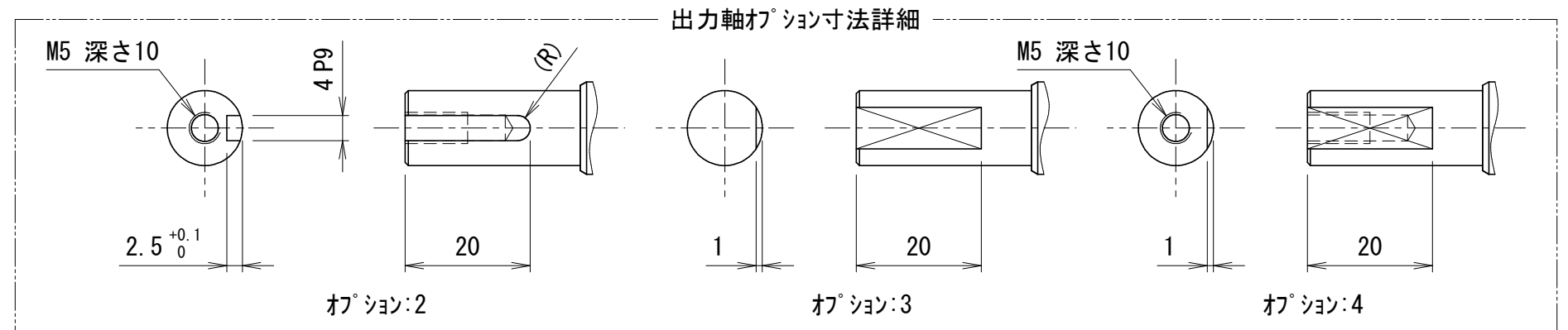


出力軸寸法詳細



入力軸寸法詳細

型式	BR65SH-□□□-□W□-□□ <small>注1) 注2) 注3) 注4) 注5)</small>	
仕様内容	減速比	10:1/10
		15:1/15
		20:1/20
	入・出力軸回転方向	G:逆方向
入力軸	無記号:穴径φWZ ヲフ・キ止めタイプ	
	E:キ溝巾公差JS9	
出力軸	無記号:軸径φ12 キ溝付	
	1:キ溝なし	
	2:キ溝・先端ヲフ付	
	4:カット・先端ヲフ付	



入力軸寸法一覧表

□W□ <small>注3)</small>	X	Y	Y公差	WZ	TT
6W2	2	7	+0.1	6	M3
7W2	2	8	0	7	M3

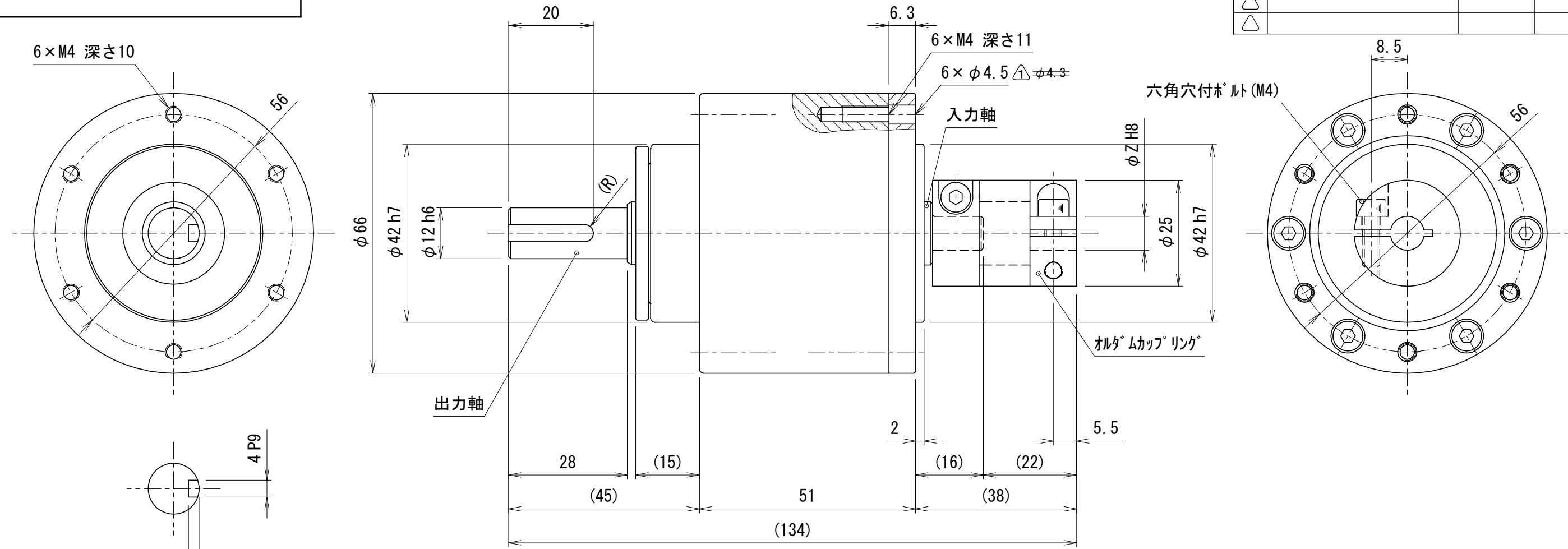
カタログに記載されている仕様については、改良の為変更させて頂くことがあります。

単位	mm	尺度	1:1	認可	技術 20.09.28 大田	検査	技術 20.09.28 尾関	製図	舛田	日付	2005.11.11	図名	BRZ65 ホール減速機	図番	BR6591131
													図名	ホール減速機 外形図	
													図番	BR6591131	

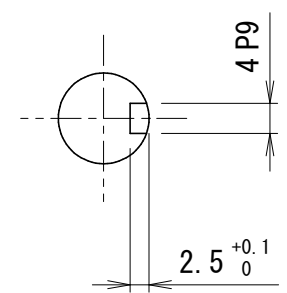
kamo 加茂精工株式会社

貴社図面番号

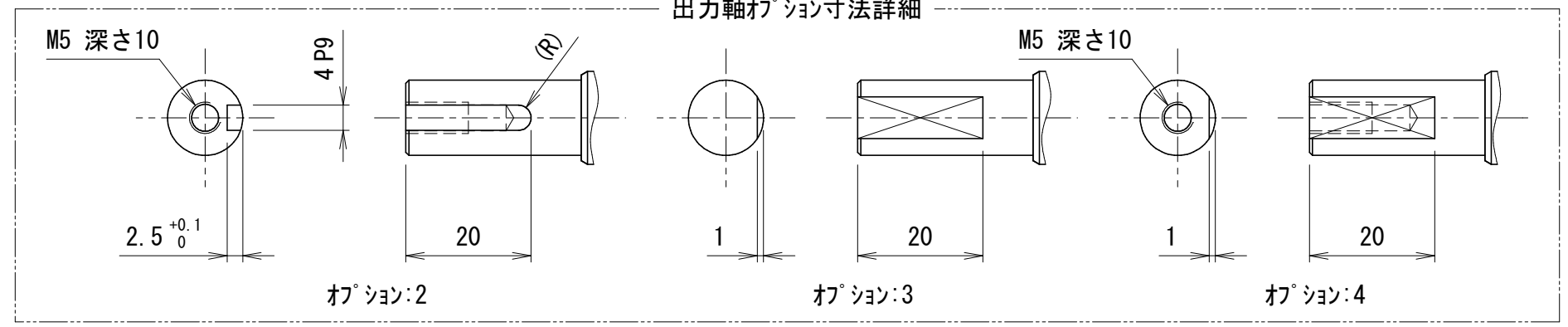
記号	内容	日付	記入者	箇所
△	穴径変更 (B-0154)	2020.03.30	松下	1
△				
△				



出力軸寸法詳細



出力軸オプション寸法詳細



オプション:2

オプション:3

オプション:4

型式	BR65SS-□□□-CL□□-□	
	注1) 注2)	注3) 注4)
仕様内容	減速比	注1) 10:1/10 15:1/15 20:1/20
	入・出力軸回転方向	注2) G:逆方向
	入力軸	カップリング用ショートタイプ カップリング付
	出力軸	注4) 無記号:軸径φ12 キー溝付 1:キー溝なし 2:キー溝・先端タップ付 3:Dカット 4:Dカット・先端タップ付

カップリング穴径φZ一覧表 注3)

CL□□
5
6
7
8
9
9.5
10
11

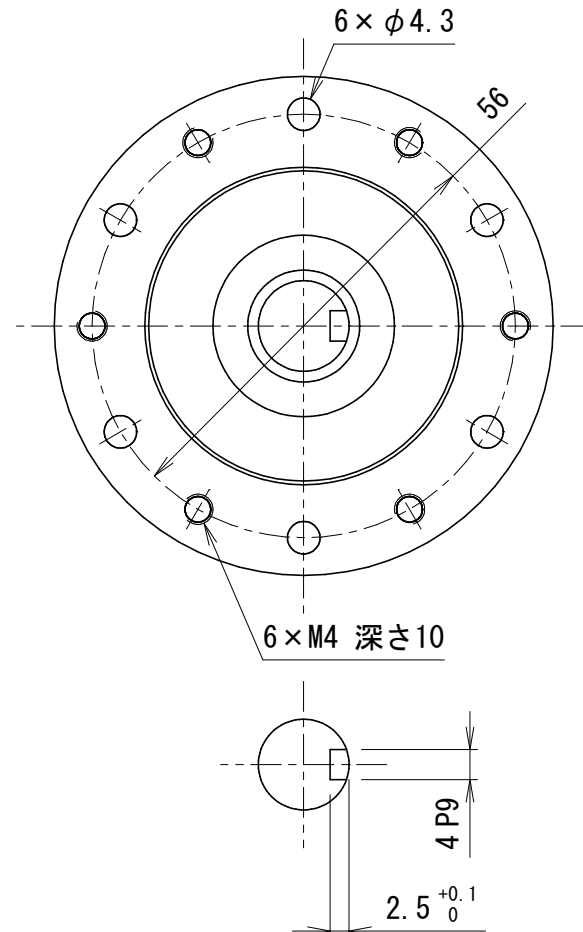
カタログに記載されている仕様については、改良の為変更させて頂くことがあります。

 単位 mm 1 : 1	認可 技術 20.09.24 大田	検査 技術 20.09.23 尾関	製図 松下 日付 2018.01.08	図名 BRZ65 ホール減速機 ホール減速機 外形図	図番 BR6591369
--------------------	--------------------------	--------------------------	---------------------------	----------------------------------	-----------------

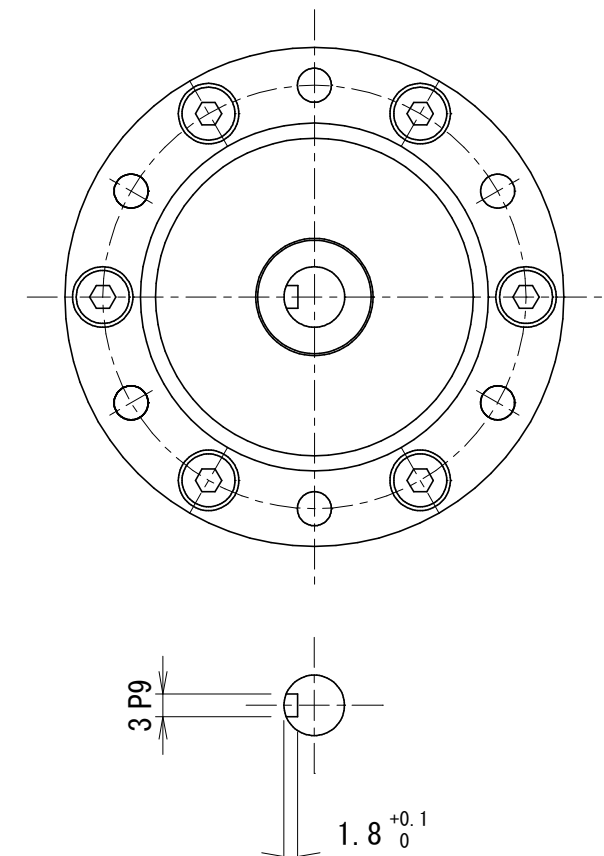
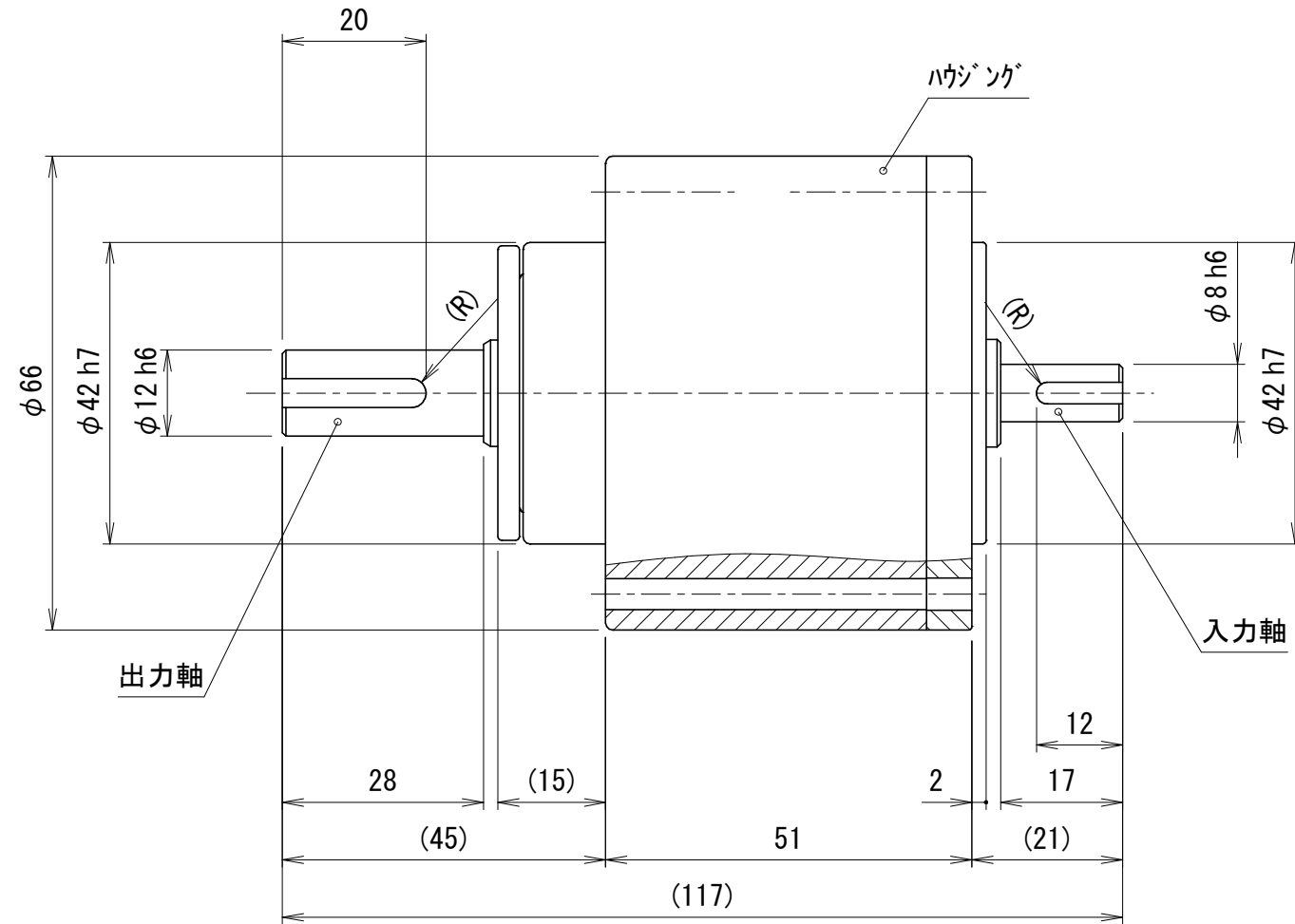
kamo 加茂精工株式会社

貴社図面番号

記号	内容	日付	記入者	箇所
△				
△				
△				

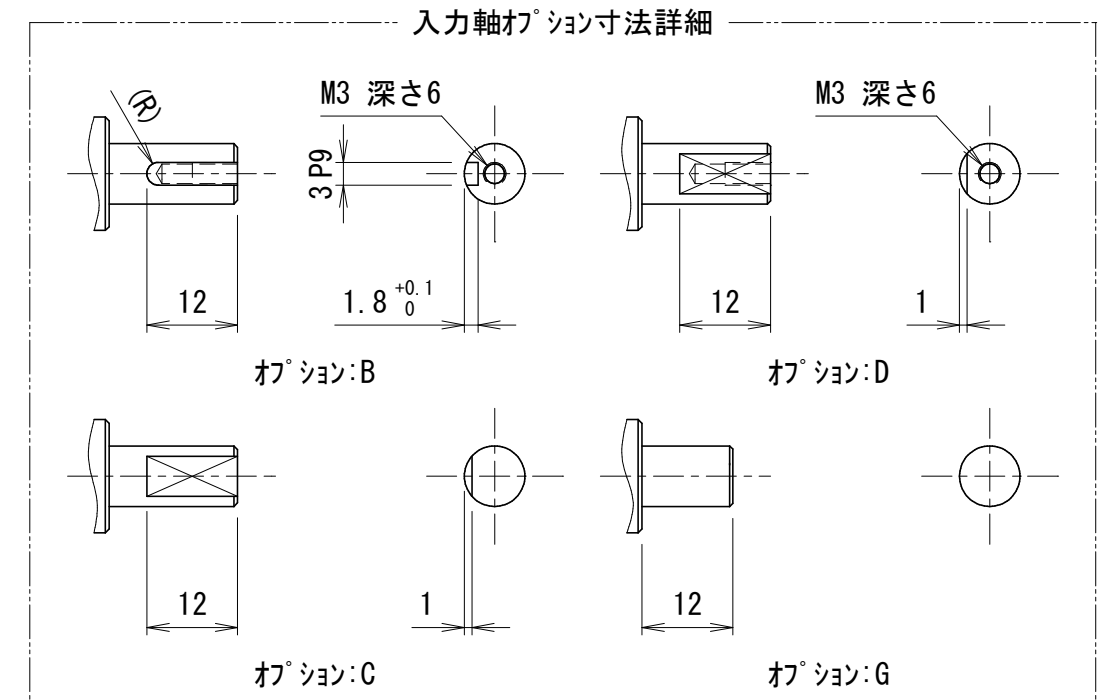
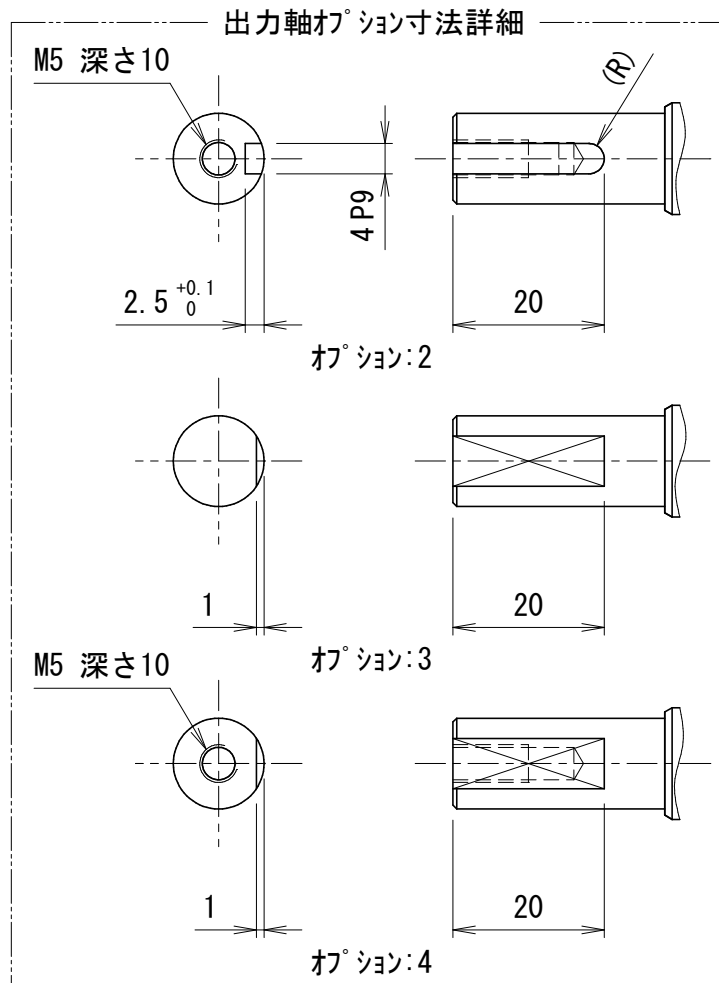


出力軸寸法詳細



入力軸寸法詳細

型式	BR65SS-□□□-□□X <small>注1) 注2) 注3) 注4) 注5)</small>	
仕様内容	減速比	<small>注1)</small> 10:1/10 15:1/15 20:1/20
	入・出力軸回転方向	<small>注2)</small> G:逆方向
	入力軸	<small>注4)</small> 無記号:軸径φ8 キー溝付 A:キー溝なし B:キー溝・先端タップ付 C:Dカット D:Dカット・先端タップ付 G:カップリング用ショートタイプ
	出力軸	<small>注3)</small> 無記号:軸径φ12 キー溝付 1:キー溝なし 2:キー溝・先端タップ付 3:Dカット 4:Dカット・先端タップ付
ハウジング	<small>注5)</small> X:φ4.3貫通穴仕様	



カタログに記載されている仕様については、改良の為変更させて頂くことがあります。

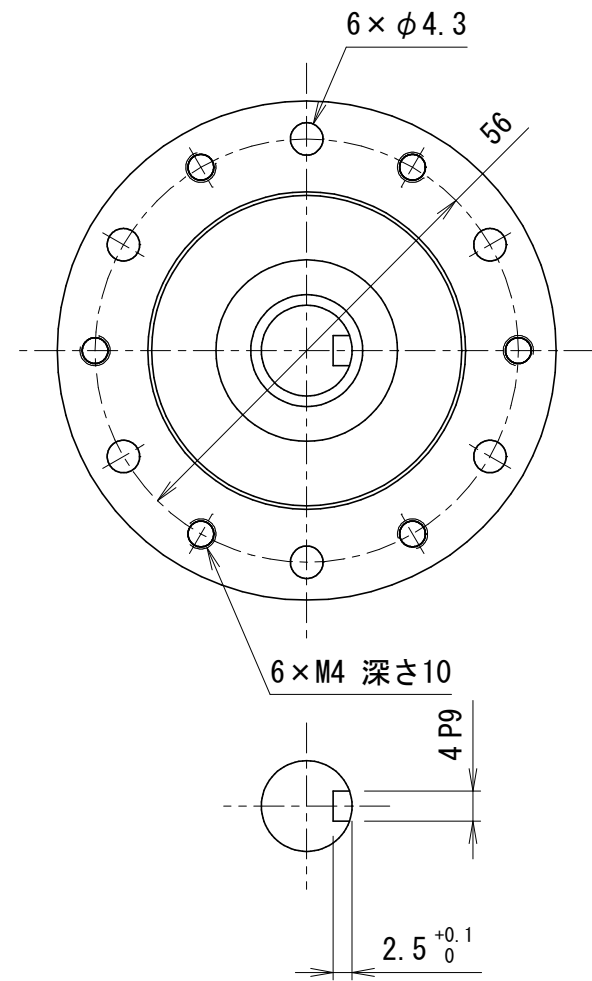
単位	mm	尺度	1:1	認可	技術 20.09.28 大田	検査	技術 20.09.28 尾関	製図	松下 日付 2020.03.30	図名	BRZ65 ホール減速機 ホール減速機 外形図	図番	BR6591423	箇所	△ A 3
----	----	----	-----	----	----------------------	----	----------------------	----	------------------------	----	----------------------------	----	-----------	----	----------

kamo 加茂精工株式会社

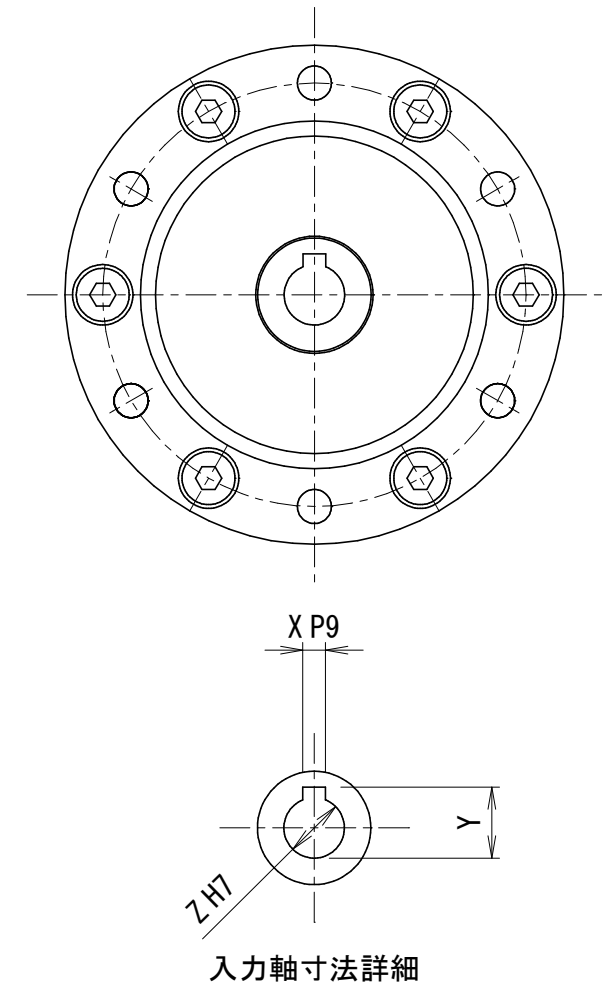
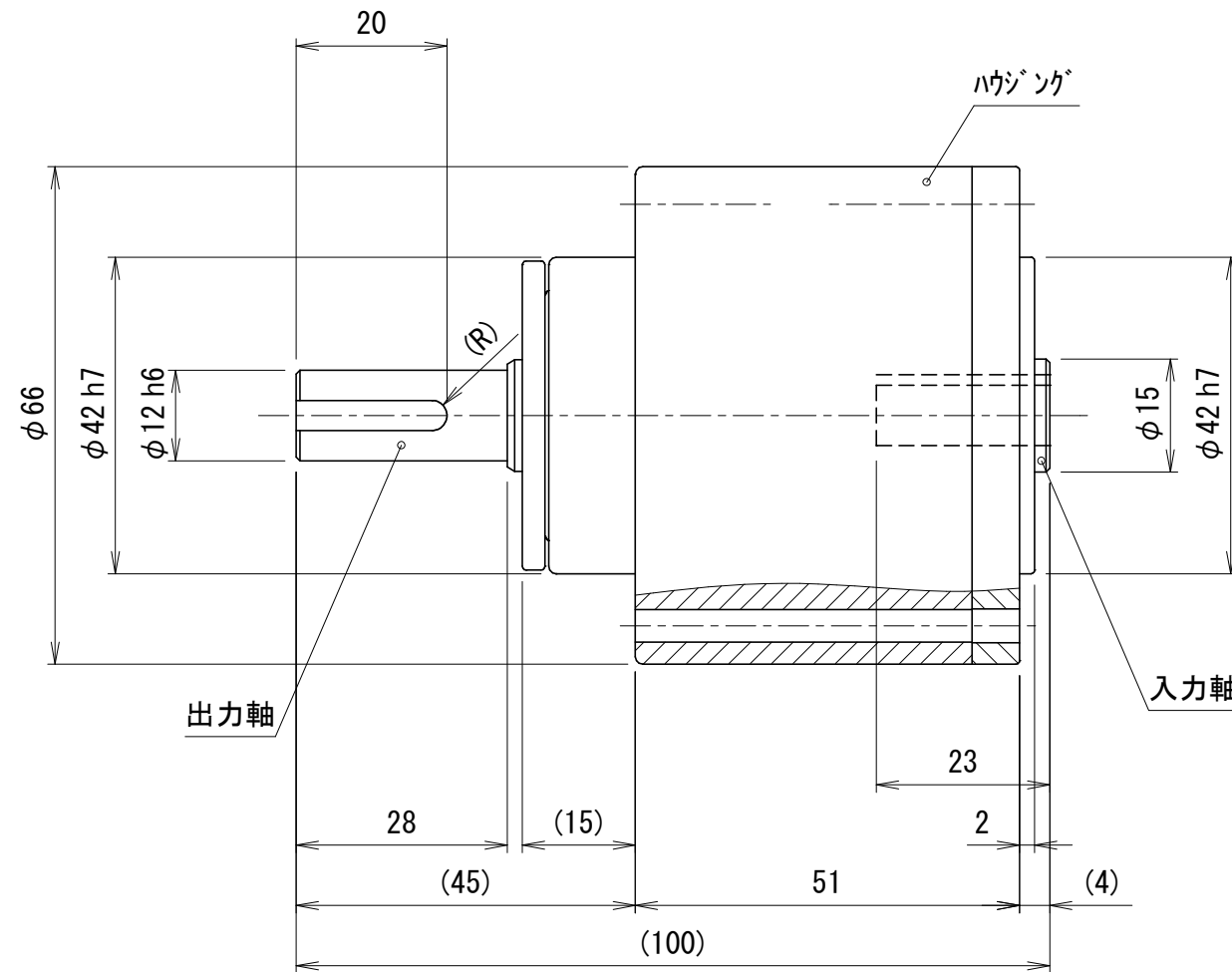
貴社図面番号

記号	内容	日付	記入者	箇所
△	図面更新 (B-0142, 0154)	2020.03.30	松下	1
△				
△				

△ 図面更新

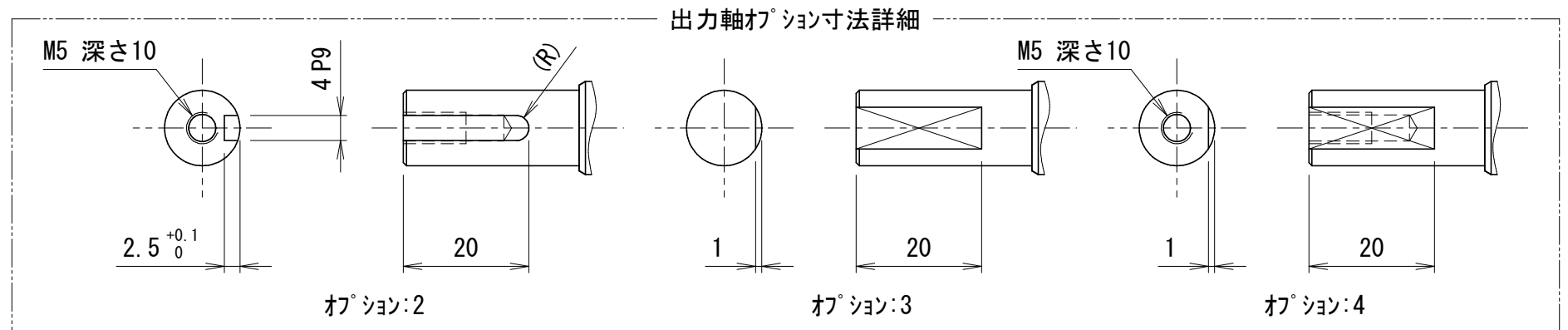


出力軸寸法詳細



入力軸寸法詳細

型式	BR65SH-□□□-□K□-□□X <small>注1) 注2) 注3) 注4) 注5) 注6)</small>	
仕様内容	減速比	10:1/10 15:1/15 20:1/20
	入・出力軸回転方向	G:逆方向
	入力軸	無記号:穴径φZ キ止めタイプ E:キ溝巾公差JS9
	出力軸	無記号:軸径φ12 キ溝付 1:キ溝なし 2:キ溝・先端タップ付 3:Dカット 4:Dカット・先端タップ付
ハウジング	X:φ4.3貫通穴仕様	



入力軸寸法一覧表

□K□ <small>注3)</small>	X	Y	Y公差	Z
6K2	2	7	+0.1 0	6
7K2	2	8		7
8K2	2	9		8
8K3	3	9.4		8

カタログに記載されている仕様については、改良の為変更させて頂くことがあります。

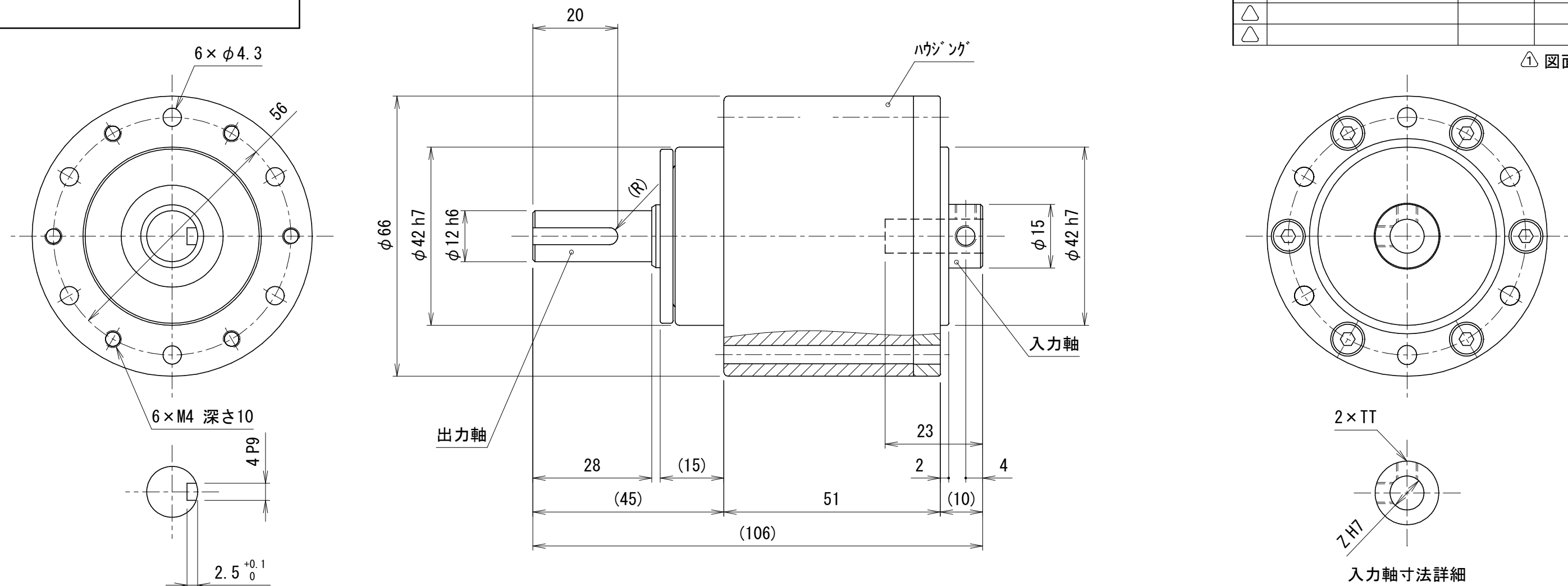
単位 mm	尺度	1:1	認可	技術 20.09.28 大田	検査	技術 20.09.28 尾関	製図	松下	図名	BRZ65 ホール減速機
	日付	2017.09.22	図番	BRZ65 ホール減速機 外形図		図番	BR6591372			

kamo 加茂精工株式会社

貴社図面番号

記号	内容	日付	記入者	箇所
△	図面更新 (B-0142, 0154)	2020.03.30	松下	1
△				
△				

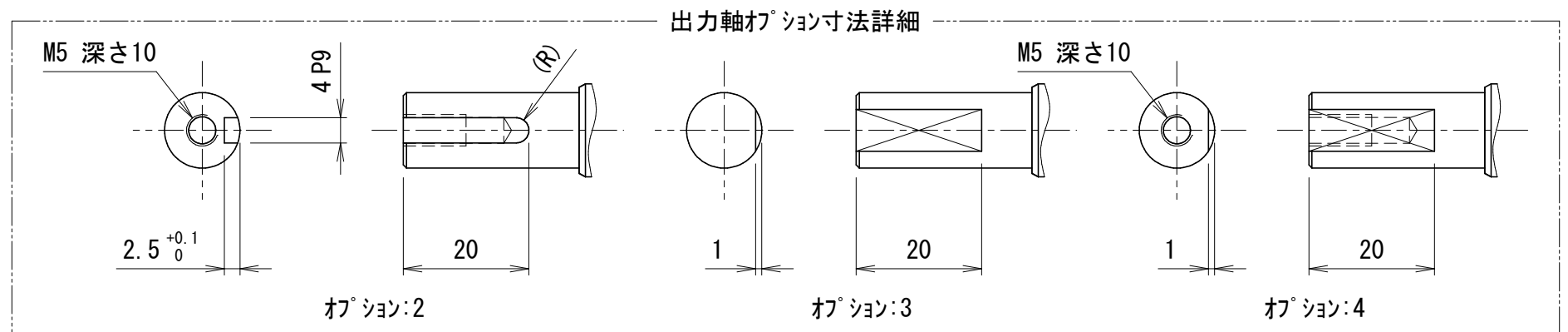
△ 図面更新



出力軸寸法詳細

入力軸寸法詳細

型式	BR65SH-□□□-□T-□X <small>注1) 注2) 注3) 注4) 注5)</small>	
仕様内容	減速比	10:1/10 15:1/15 20:1/20
	入・出力軸回転方向	G:逆方向
	入力軸	穴径φZ ツップ止めタイプ
	出力軸	無記号:軸径φ12 キ溝付 1:キ溝なし 2:キ溝・先端ツップ付 3:Dカット 4:Dカット・先端ツップ付
ハウジング	X:φ4.3貫通穴仕様	



入力軸寸法一覧表

□T <small>注3)</small>	Z	TT
6T	6	M3
7T	7	M4
8T	8	M5

カタログに記載されている仕様については、改良の為変更させて頂くことがあります。

単位	尺度	認可	検査	製図	図名
mm	1:1	技術 20.09.28 大田	技術 20.09.28 尾関	松下 日付 2017.09.22	BRZ65 ホール減速機 ホール減速機 外形図

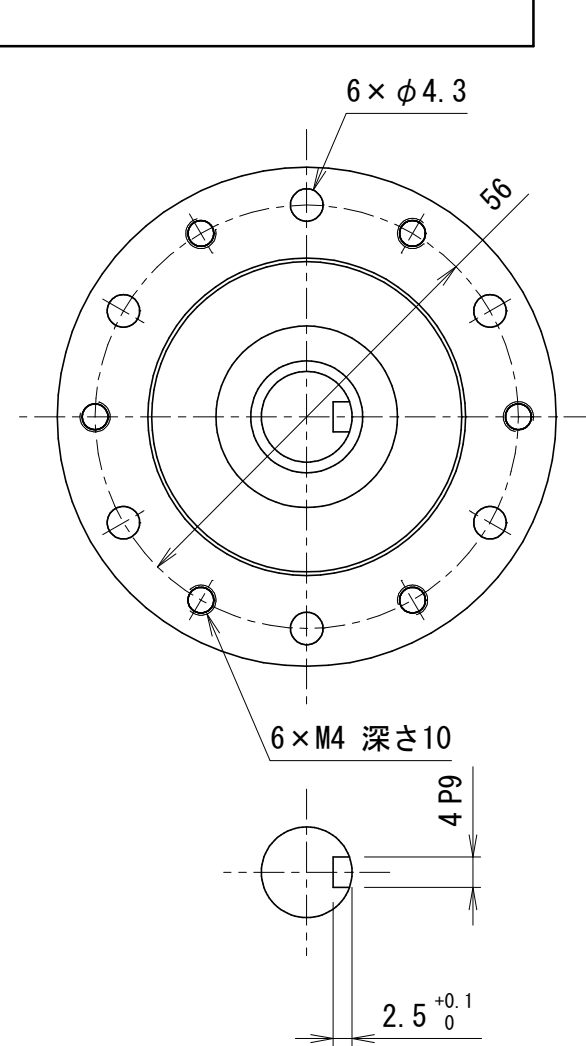
kamo 加茂精工株式会社

BR6591373

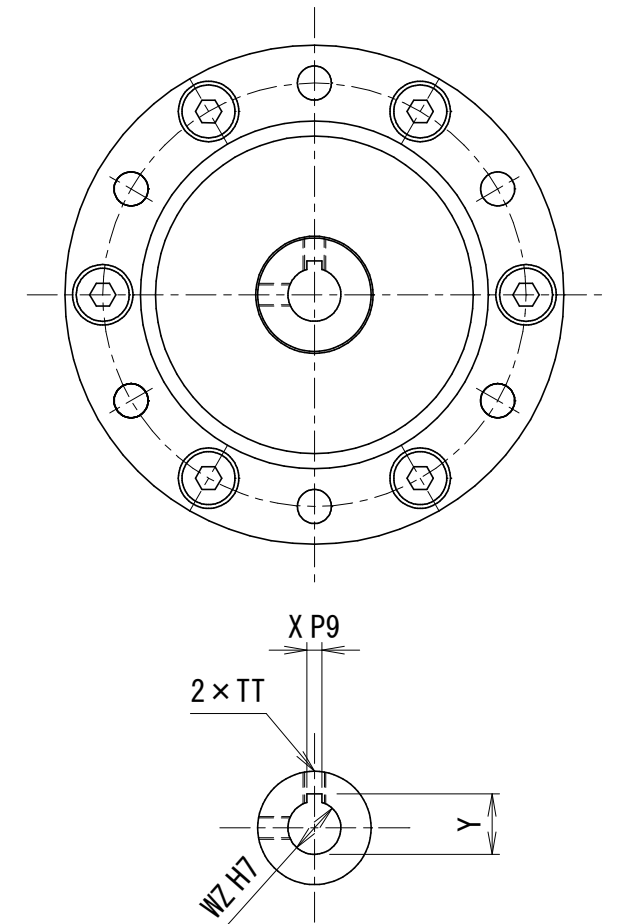
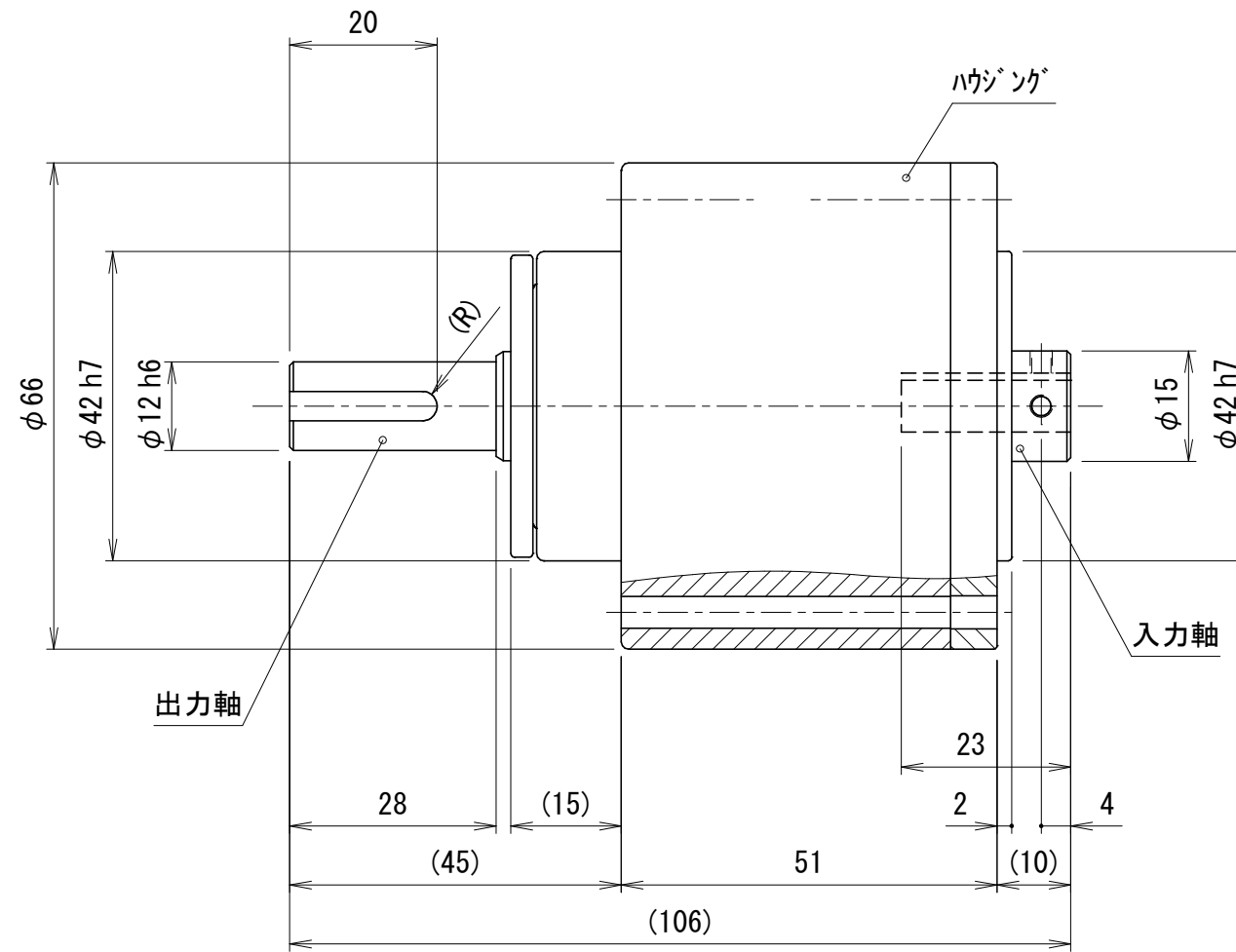
1/3

貴社図面番号

記号	内容	日付	記入者	箇所
△				
△				
△				

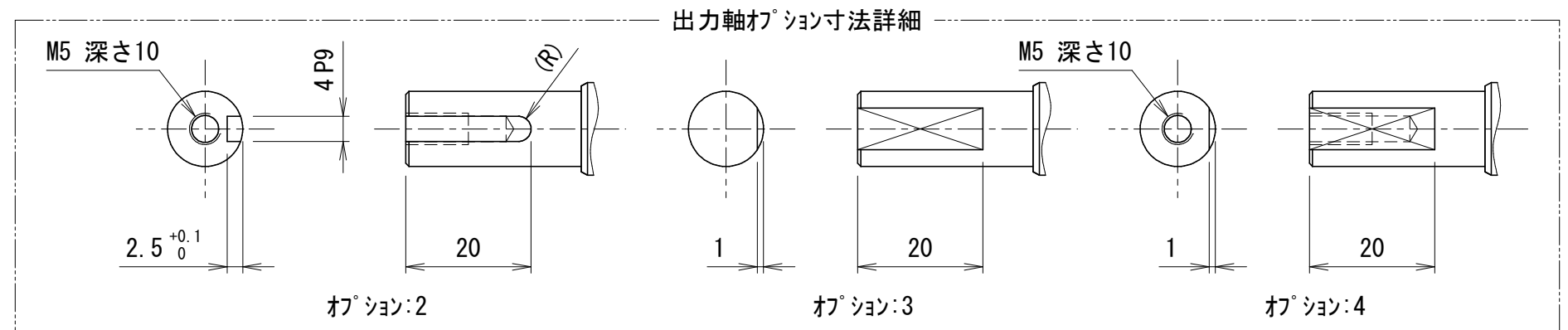


出力軸寸法詳細



入力軸寸法詳細

型式	BR65SH-□□□-□W□-□□X <small>注1) 注2) 注3) 注4) 注5) 注6)</small>	
仕様内容	減速比 <small>注1)</small>	10:1/10
		15:1/15
		20:1/20
	入・出力軸回転方向 <small>注2)</small>	G:逆方向
入力軸	<small>注5)</small>	無記号:穴径φWZ タップ・キー止めタイプ
		E:キー溝巾公差JS9
出力軸	<small>注4)</small>	無記号:軸径φ12 キー溝付
		1:キー溝なし
		2:キー溝・先端タップ付
		3:DCカット
		4:DCカット・先端タップ付
ハウジング	<small>注6)</small>	X:φ4.3貫通穴仕様



入力軸寸法一覧表

□W□ <small>注3)</small>	X	Y	Y公差	WZ	TT
6W2	2	7	+0.1	6	M3
7W2	2	8	0	7	M3

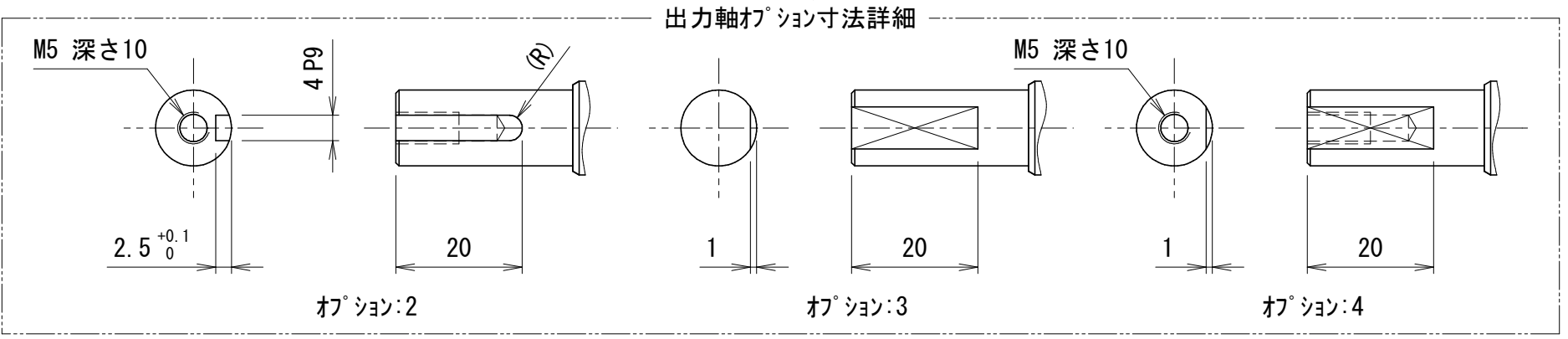
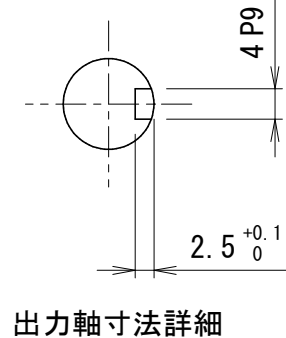
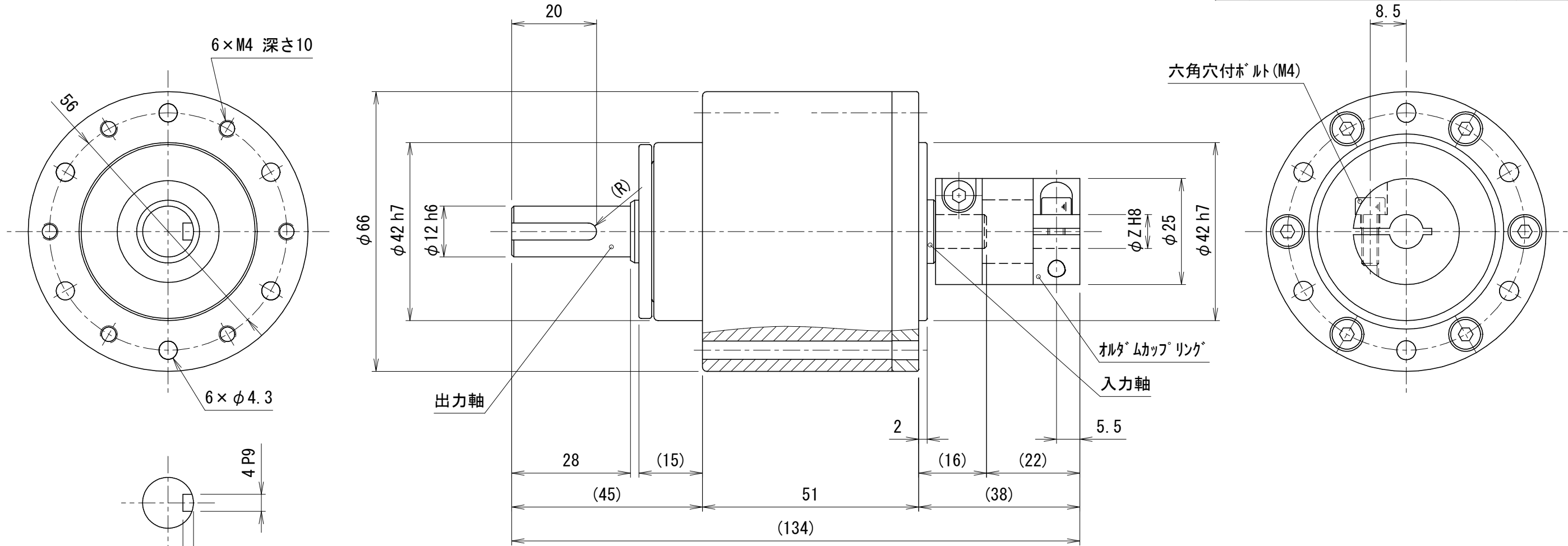
カタログに記載されている仕様については、改良の為変更させて頂くことがあります。

単位 mm	尺度 1:1	認可 技術 20.09.28 大田	検査 技術 20.09.28 尾関	製図 松下 日付 2020.03.30	図名 BRZ65 ホール減速機 ホール減速機 外形図	図番 BR6591427	△ A 3
----------	-----------	----------------------------	----------------------------	------------------------------	----------------------------------	-----------------	-------------

kamo 加茂精工株式会社

貴社図面番号

記号	内容	日付	記入者	箇所
△				
△				
△				



カップリング穴径φZ一覧表 注3)

CL□□	穴径φZ
5	5
6	6
7	7
8	8
9	9
9.5	9.5
10	10
11	11

型式	BR65SS-□□□-CL□□-□X <small>注1) 注2) 注3) 注4) 注5)</small>	
仕様内容	減速比	10:1/10 15:1/15 20:1/20
	入・出力軸回転方向	G:逆方向
	入力軸	カップリング用ショートタイプ・カップリング付
	出力軸	無記号:軸径φ12 キー溝付
		1:キー溝なし
2:キー溝・先端タップ付		
	3:Dカット	
	4:Dカット・先端タップ付	
ハウジング	X:φ4.3貫通穴仕様	

カタログに記載されている仕様については、改良の為変更させて頂くことがあります。

尺度 1:1 単位 mm	認可 技術 19.09.03 小串	検査 技術 19.09.03 尾関	製図 松下 日付 2019.04.26	図名 BRZ65 ホール減速機 ホール減速機 外形図	図番 BR6591424
--------------------	-------------------------	-------------------------	------------------------	-------------------------------	--------------

kamo 加茂精工株式会社